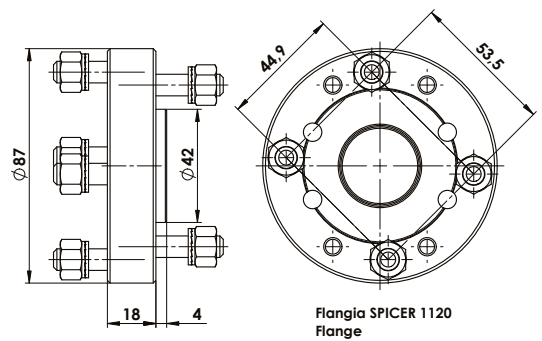
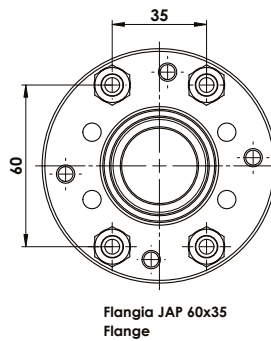
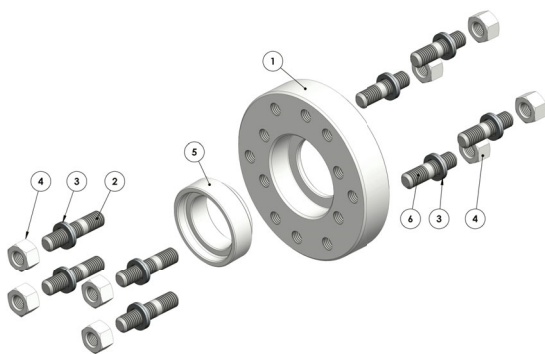

SPICER 1120 - JAP 50x25

SPICER 1120 - JAP 60x35
Componenti / Parts

Pos.	Codice Code	N°	Denominazione Denomination
1	11400900714	1	Flangia JAP / SPICER 1120 JAP / SPICER 1120 flange
2	50300300019	4	Prigioniero M8x25 UNI 5909 Stud M8x25 UNI 5909
3	50100750082	8	Rondella NORD-LOCK x M8 NORD-LOCK washer x M8
4	50500300015	8	Dado M8 CH13 H8 UNI 5587 Nut M8 CH13 H8 UNI 5587
5	51100000122	1	Bussola centraggio flangia JAP Centre ring for JAP flange
6	50300300180	4	Prigioniero M8x20 UNI 5909 Stud M8x20 UNI 5909



Al montaggio porre attenzione all'orientamento della bussola particolare 5
Pay attention to the positioning of centre ring pos.5 during fitment