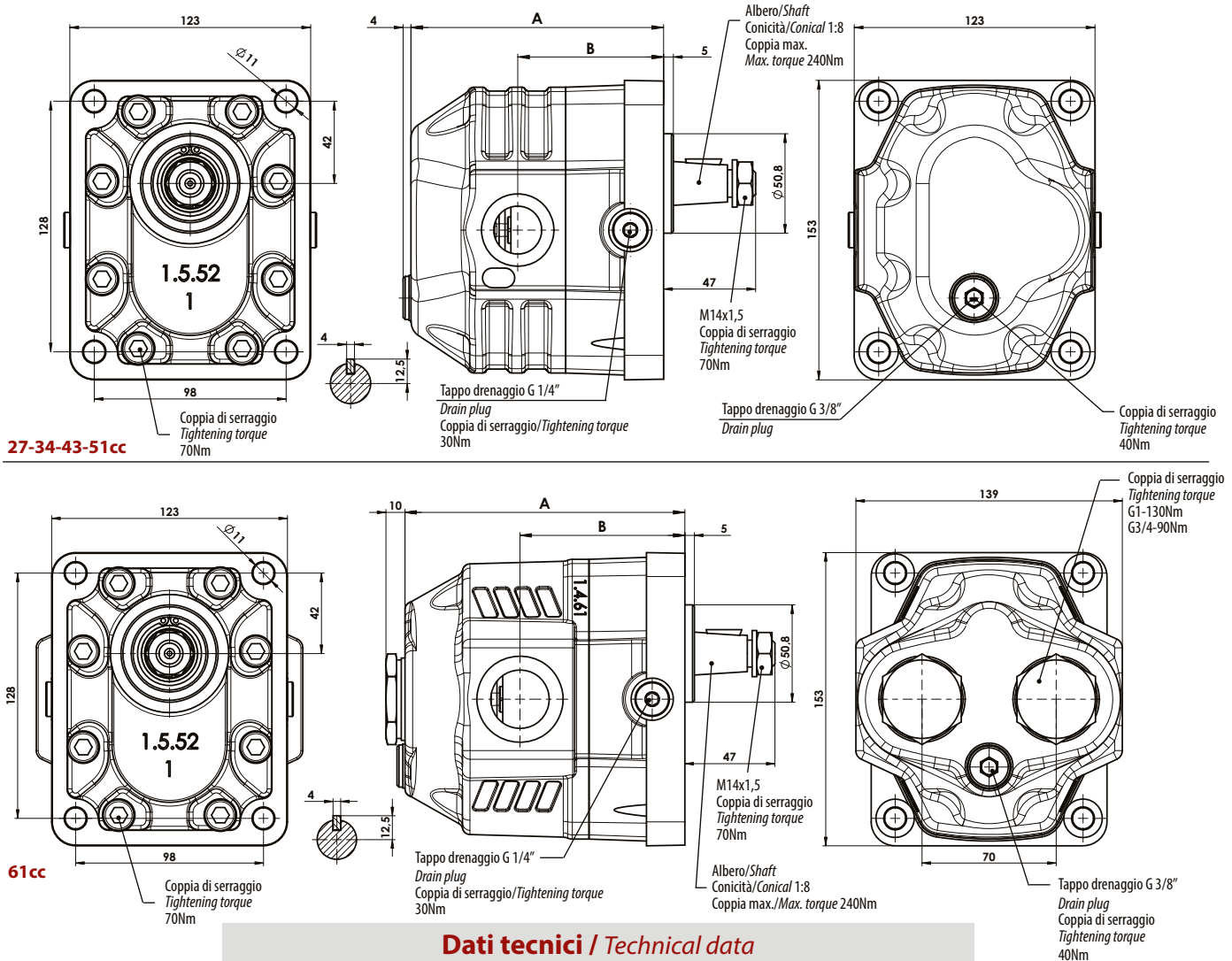


Nuova gamma di motori ad ingranaggi reversibili e unidirezionali in ghisa, per impieghi medio-pesanti, derivati dalla gamma MTH con la quale condividono le stesse caratteristiche di affidabilità e prestazioni. Grazie al layout compatto sono ideali per l'utilizzo in diversi settori dall'agricolo all'industriale con elevate pressioni di lavoro e rendimento volumetrico. Ampia gamma di cilindrata da 22cc a 61cc, flangiatura europea con albero conico, bocche laterali filettate GAS o SAE, disponibili con drenaggio esterno/interno e laterale.

New range of reversible and unidirectional gear motors in cast iron, for medium-heavy uses, derived from the MTHH range with which they share the same characteristics of reliability and performance. Due to its compact layout they are suitable for use in various sectors from agriculture to industry with high working pressures and volumetric efficiency. Wide range of displacements from 22cc to 61cc, European flange with tapered shaft, side ports, GAS or SAE threaded, available with external/internal drain.

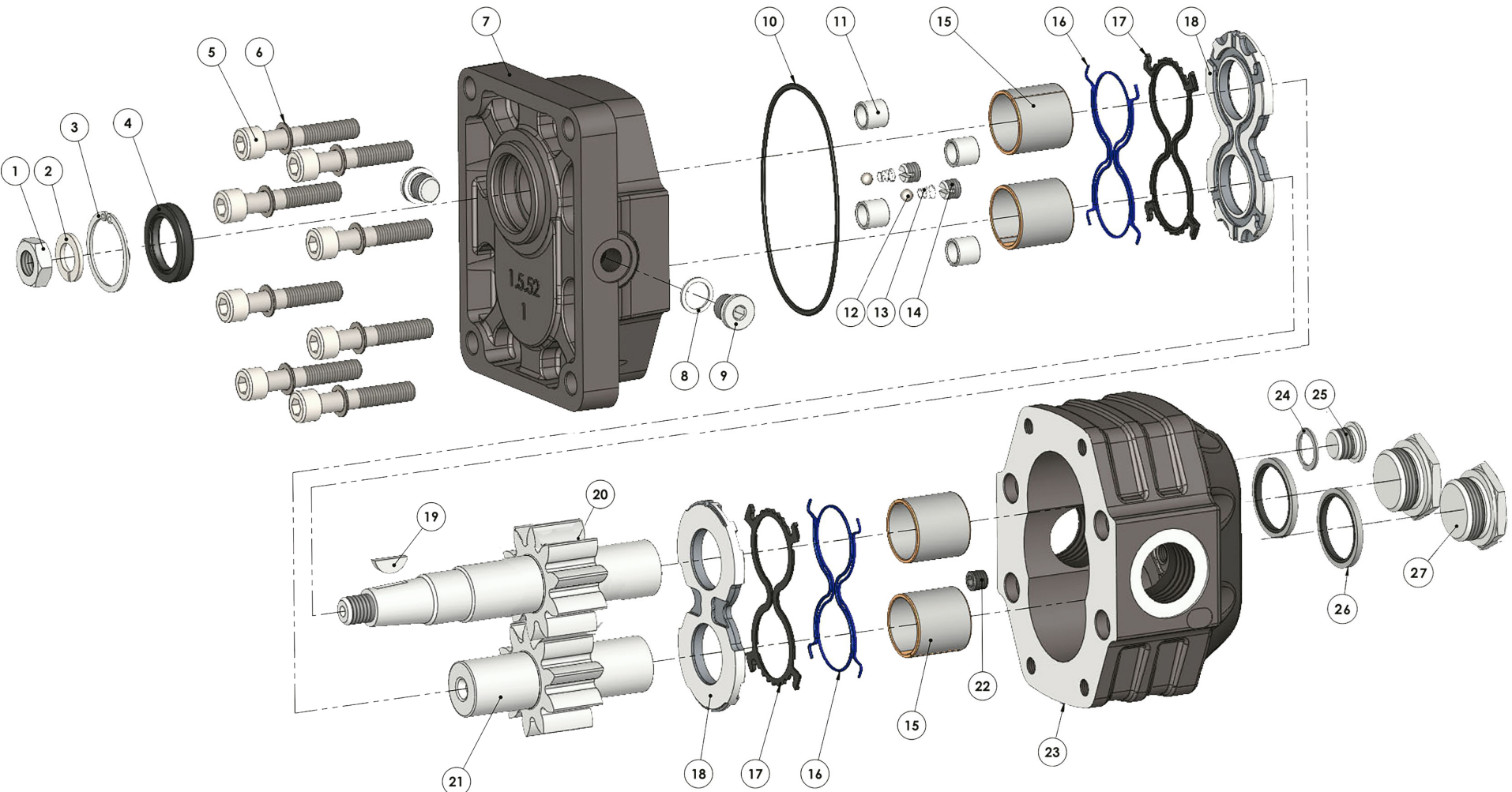
Ingombro / Dimensions



Dati tecnici / Technical data

Tipo motore Motor type	Cilindrata Displacement cm ³ /rev	Codice ordinazione Order code	IN	OUT	A	B	Pressione di lavoro Working pressure			Velocità max. continua Max. continuous speed rpm	Velocità min. Min. speed rpm	Peso Weight Kg
							P1	P2	P3			
			ISO 228	ISO 228	mm	mm	bar	bar	bar			
3M 22	22,15	11107510227	G3/4	G3/4	121,5	71	285	300	320	3000	300	11
3M 27	26,18	11107510272	G3/4	G3/4	124	73,5	280	300	310	2800		11,3
3M 34	33,88	11107510343	G3/4	G3/4	129	74,5	260	280	300	2500		11,5
3M 38	38,5	11107510389	G3/4	G3/4	132	76,5	260	280	300	2500		12
3M 43	43,12	11107510432	G3/4	G3/4	135	79,5	250	270	290	2300		12,2
3M 51	50,82	11107510512	G1	G1	140	80	230	250	270	2300		12,5
3M 61	60,06	11107510610	G1	G1	146	86	200	220	240	2000		14

P1 = Pressione max.continua Max. continuous pressure (100%)
 P2 = Pressione max. intermittente Max. intermittent pressure (20 sec.max.)
 P3 = Pressione max. di punta Max. peak pressure (2 sec.max.)



N°	22	27	34	38	43	51	61	Codice / P. Number	Descrizione / Description	Q.
1	50500600049	Dado M14 Nut M14	1
2	50100810141	Rondella x M14 Washer for M14	1
3	50100100355	Anello seeger 38 I Seeger ring 38 I	1
4	50600072538	Guarnizione paraolio 24,5x38,1x6,4 Oil seal 24,5x38,1x6,4	1
5	8	8	8	8	8	8	4	50200400609	Vite TCE M10x55 UNI 5931 Screw TCE M10x55 UNI 5931	-
							4	50200400592	Vite TCE M10x50 UNI 5931 Screw TCE M10x50 UNI 5931	
6	50102000101	Rosetta SCHNORR x M10 SCHNORR washer x M10	8
7	51800300821	Coperchio Mounting cover	1
8	11600900158	Rondella alluminio G1/4 Aluminium washer G1/4	2
9	11500600117	Tappo TCE G1/4 TCE G1/4 plug	2
10	50600001579	Guarnizione OR 95x99x2 O-ring 95x99x2	1
11	50100300282	Spine forate di centraggio 14x12.5 Pins 14x12.5	4
12	51000900054	Sfera 1/4" Ball 1/4"	2
13	51200400206	Molla conica Tapered spring	2
14	50400000412	Grano valvola lubrificazione Lube valve screw	2
15	53300400033	Boccola autolub. 28x32x30 Bushing 28x32x30	4
16	50699902112	Guarnizione antiestrusione Back-up ring	2
17	50600002103	Guarnizione per rasamento Thrust plate seal	2
18	51001000337	Rasamento ad occhiale Thrust plate	2
19	50100600038	Linguetta 4x7,5x19 UNI 6606 Pin 4x7,5x19 UNI 6606	1
20	.							52302600225	Albero dentato conduttore Drive shaft	1
		.						52302600270		
			.					52302600341		
				.				52302600387		
					.			52302600430		
						.		52302600510		
21	.							52302600618	Albero dentato condotto Driven shaft	1
		.						52302400227		
			.					52302400272		
				.				52302400343		
					.			52302400389		
						.		52302400432		
22	50401000063	Grano conico G1/8 Conical screw G1/8	1
	.							51701300223		
23		.						51701300278	Corpo pompa Pump housing	1
			.					51701300349		
				.				51701300385		
					.			51701300438		
						.		51701300518		
							.	51701300616		
24	11600900309	Rondella alluminio G3/8 Aluminium washer G3/8	1
25	11500600126	Tappo TCE G3/8 TCE G3/8plug	1
26							.	11600910343	Rondella acciaio/gomma G1 Steel/rubber washer G3/4	2
27							.	54000200129	Tappo G1 Plug G1	2

Fluido idraulico <i>Fluid</i>	Minerale o sintetico compatibile con guarnizioni: NBR, FKM, FPM, Nylon <i>Mineral or synthetic compatible with the following seals: NBR, FKM, FPM, Nylon</i>				
Campo di temperatura fluido <i>Fluid temperature range</i>	Guarnizioni NBR <i>NBR seals</i>		da -25°C a +80°C <i>from -25°C to +80°C</i>		
Viscosità cinematica consigliata <i>Kinematic viscosity suggested</i>	T media ambiente (°C) <i>Average ambient temp. (°C)</i>	< -10	-10÷10	10÷35	> 35
	VG (cSt = mm ² /s)	22	32	46	68
Viscosità cinematica ottimale di esercizio <i>Optimale kinematic viscosity</i>	VG= 10 cSt ÷ 100 cSt				
Viscosità cinematica max consentita all'avviamento <i>Max kinematic viscosity suggested at the start-up</i>	VG= 750 cSt				
Indice di viscosità consigliato <i>Viscosity index suggested</i> VI > 100	Temperatura di esercizio <i>Working temperature</i> -15°C ÷ 100°C				
Grado di filtrazione <i>Oil filtering</i>	> 200 bar: 10 µm < 200 bar: 25 µm				
Senso di rotazione <i>Pump rotation</i>	Bidirezionale <i>Bidirectional</i>				

NOTA / NOTE

In caso di utilizzo con temperature superiori o di fluidi speciali, consultare il nostro ufficio tecnico commerciale per la scelta del tipo più idoneo di guarnizioni e rasamenti.

In case of use with higher temperatures or with special fluids, consult our technical sales office for the choice of the most suitable type of gaskets and thrust plates.

Note / Notes

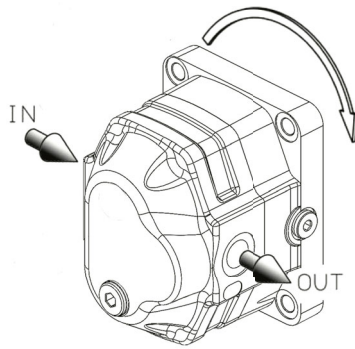
Pressione max sullo scarico dei motori unidirezionali e reversibili con drenaggio interno 5 bar
Max back pressure for single rotation motors and reversible internal drain motors 5 bar

Pressione max sul drenaggio dei motori reversibili 5 bar / *Max drain line pressure on reversible rotation motors 5 bar*

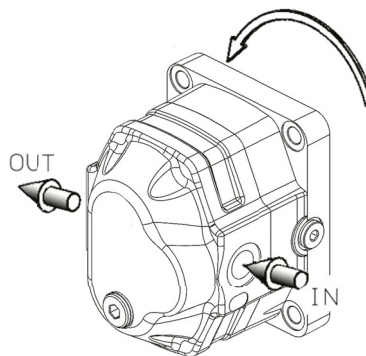
Pressione max sullo scarico dei motori reversibili (con drenaggio esterno) in serie 150 bar
Max back pressure on the series motors (reversible motors external drain) 150 bar

Per condizioni di lavoro superiori a quelle indicate, contattare il servizio tecnico commerciale per valutare il paraolio più idoneo alla vostra applicazione.
In case of applications, with different working conditions, please contact our technical sales service to find the most suitable shaft seal.

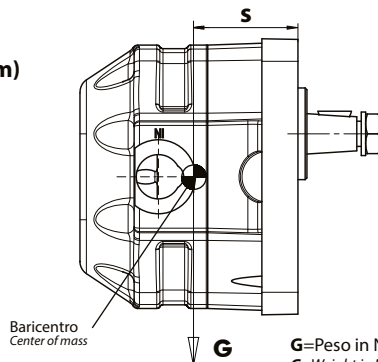
Rotazione antioraria, motore sinistro
Anti-clockwise rotation, left motor



Rotazione oraria, motore destro
Clockwise rotation, right motor


MOMENTO PESO / MASS MOMENT

$$M_{amm.} = s \times G \text{ (Nm)}$$



Baricentro
Center of mass

G=Peso in N (Peso in Kg x 9.81)
G=Weight in N (Weight in Kg x 9.81)

Tipo motore <i>Motor type</i>	s
3M 22	53
3M 27	55,2
3M 34	57
3M 38	59
3M 43	61
3M 51	63
3M 61	67,5