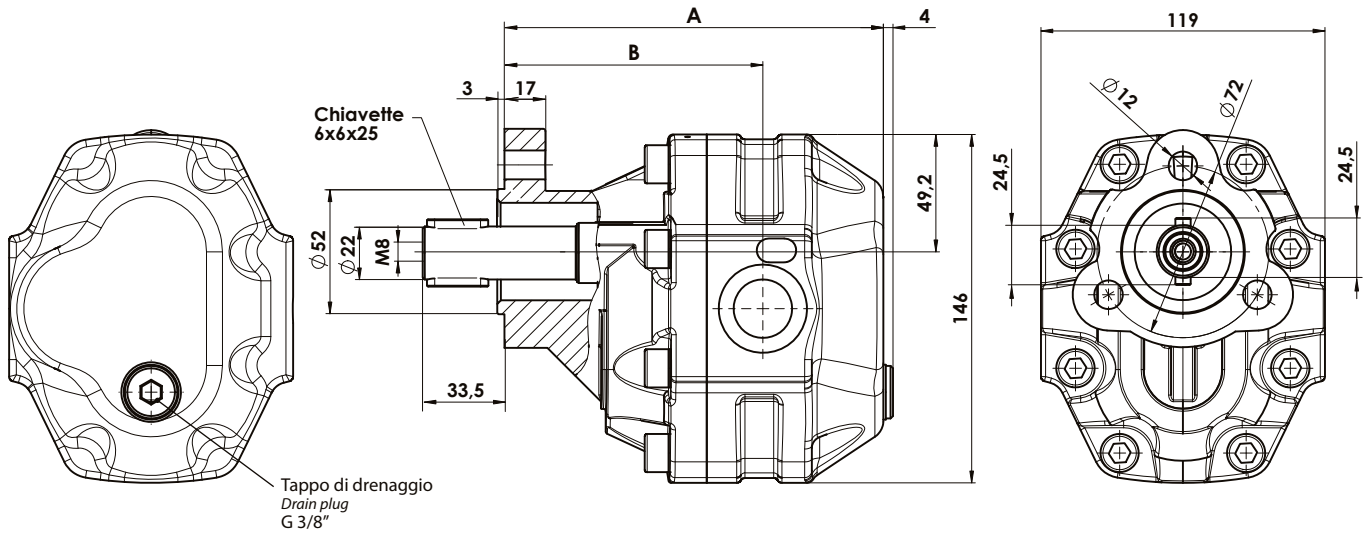


Ingombro / Dimensions

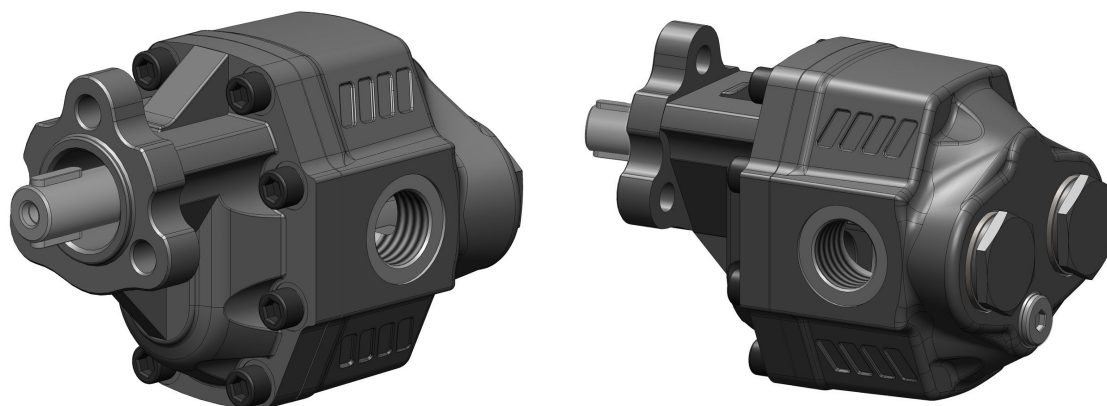


Dati tecnici / Technical data

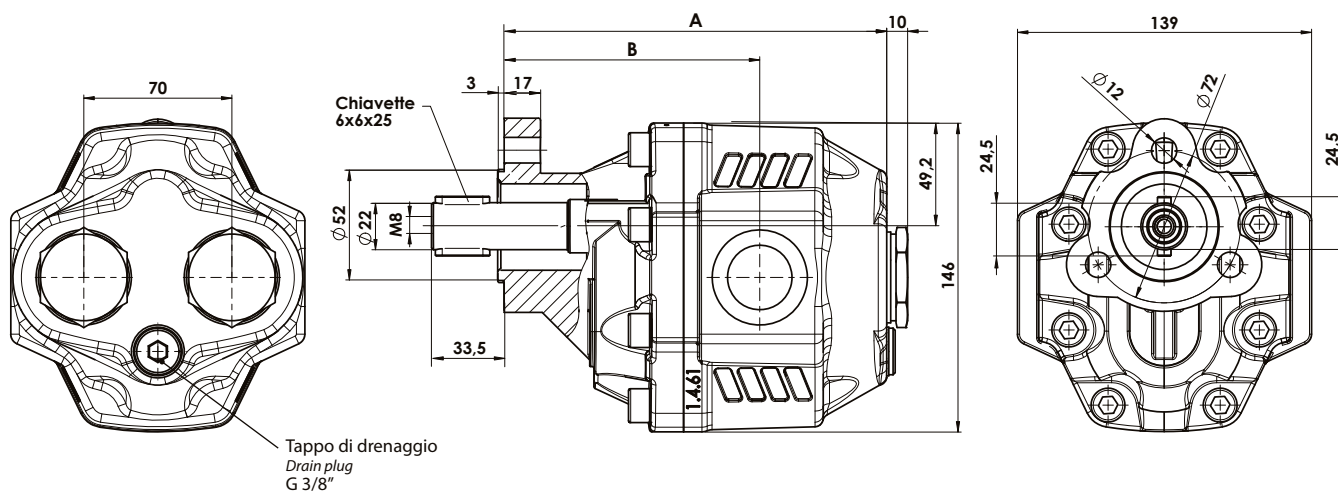
| Tipo motore Motor type | Cilindrata Displacement cm ³ /rev | Codice ordinazione Order code | IN | OUT | A | B | Pressione di lavoro Working pressure | | | Velocità max. continua Max. continuous speed rpm | Velocità max. intermittente Max. intermittent speed rpm | Velocità min. Min. speed rpm | Peso Weight Kg |
|---------------------------|--|----------------------------------|---------|---------|-------|-----|---|-----|-----|--|---|------------------------------------|----------------------|
| | | | | | | | P1 | P2 | P3 | | | | |
| | | | ISO 228 | ISO 228 | mm | mm | bar | bar | bar | | | | |
| MTH-43 | 43,12 | 11002900432 | G 3/4 | G 3/4 | 169,5 | 114 | 255 | — | — | 2000 | 2300 | 300 | 11 |

P1 = Pressione max.continua Max. continuous pressure (100%)

■ Pressione di lavoro condizionata dalla coppia max. prelevabile sull'albero.
 Working pressure conditioned by the maximum torque on the shaft



Ingombro / Dimensions



Dati tecnici / Technical data

| Tipo motore Motor type | Cilindrata Displacement cm ³ /rev | Codice ordinazione Order code | IN ISO 228 | OUT ISO 228 | A mm | B mm | Pressione di lavoro Working pressure | | | Velocità max. continua Max. continuous speed rpm | Velocità max. intermittente Max. intermittent speed rpm | Velocità min. Min. speed rpm | Peso Weight Kg |
|---------------------------|--|----------------------------------|---------------|----------------|---------|---------|---|----|----|--|---|------------------------------------|----------------------|
| | | | | | | | P1 | P2 | P3 | | | | |
| MTH-61 | 60,06 | 11002900610 | G 1 | G 1 | 180,5 | 120,5 | 180 | — | — | 1800 | 2000 | 300 | 12 |
| MTH-73 | 72,88 | 11002900736 | | | 188,5 | 119,5 | 150 | — | — | 1600 | 1800 | | 12,5 |

P1 = Pressione max.continua Max. continuous pressure (100%)

■ Pressione di lavoro condizionata dalla coppia max. prelevabile sull'albero.
 Working pressure conditioned by the maximum torque on the shaft

| | | | | | |
|--|---|-------|--|-------|------|
| Fluido idraulico <i>Fluid</i> | Minerale o sintetico compatibile con guarnizioni: NBR, FKM, FPM, Nylon <i>Mineral or synthetic compatible with the following seals: NBR, FKM, FPM, Nylon</i> | | | | |
| Campo di temperatura fluido <i>Fluid temperature range</i> | Guarnizioni NBR <i>NBR seals</i> | | da -25°C a +80°C <i>from -25°C to +80°C</i> | | |
| Viscosità cinematica consigliata <i>Kinematic viscosity suggested</i> | T media ambiente (°C) <i>Average ambient temp. (°C)</i> | < -10 | -10÷10 | 10÷35 | > 35 |
| | VG (cSt = mm ² /s) | 22 | 32 | 46 | 68 |
| Viscosità cinematica ottimale di esercizio <i>Optimale kinematic viscosity</i> | VG= 10 cSt ÷ 100 cSt | | | | |
| Viscosità cinematica max consentita all'avviamento <i>Max kinematic viscosity suggested at the start-up</i> | VG= 750 cSt | | | | |
| Indice di viscosità consigliato <i>Viscosity index suggested</i> VI > 100 | Temperatura di esercizio <i>Working temperature</i> -15°C ÷ 100°C | | | | |
| Grado di filtrazione <i>Oil filtering</i> | > 200 bar: 10 µm < 200 bar: 25 µm | | | | |
| Senso di rotazione <i>Pump rotation</i> | Bidirezionale <i>Bidirectional</i> | | | | |

Note / Notes

In caso di utilizzo con temperature superiori o di fluidi speciali, consultare il nostro ufficio tecnico commerciale per la scelta del tipo più idoneo di guarnizioni e rasamenti.
In case of use with higher temperatures or with special fluids, consult our technical sales office for the choice of the most suitable type of gaskets and thrust plates.

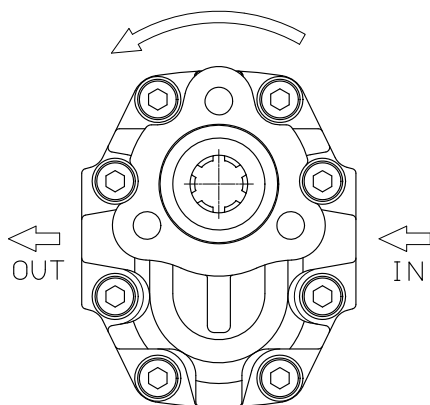
Pressione max sullo scarico dei motori unidirezionali e reversibili con drenaggio interno 5 bar
Max back pressure for single rotation motors and reversible internal drain motors 5 bar

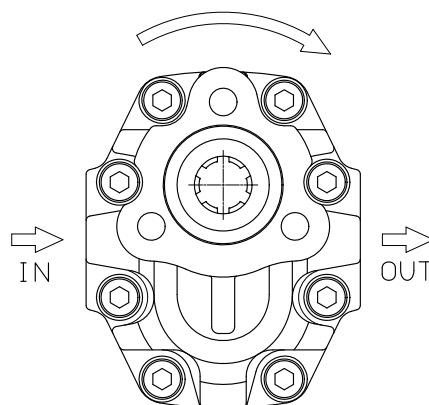
Pressione max sul drenaggio dei motori reversibili 5 bar
Max drain line pressure on reversible rotation motors 5 bar

Pressione max sullo scarico dei motori reversibili (con drenaggio esterno) in serie 150 bar
Max back pressure on the series motors (reversible motors external drain) 150 bar

Per condizioni di lavoro superiori a quelle indicate, contattare il servizio tecnico commerciale per valutare il paraolio più idoneo alla vostra applicazione.
In case of applications, with different working conditions, please contact our technical sales service to find the most suitable shaft seal.

Kit guarnizioni / Seal kit 11090000105

Rotazione antioraria, motore sinistro
Anti-clockwise rotation, left motor

 Vista FRONTALE
 FRONT

Rotazione oraria, motore destro
Clockwise rotation, right motor

 Vista FRONTALE
 FRONT