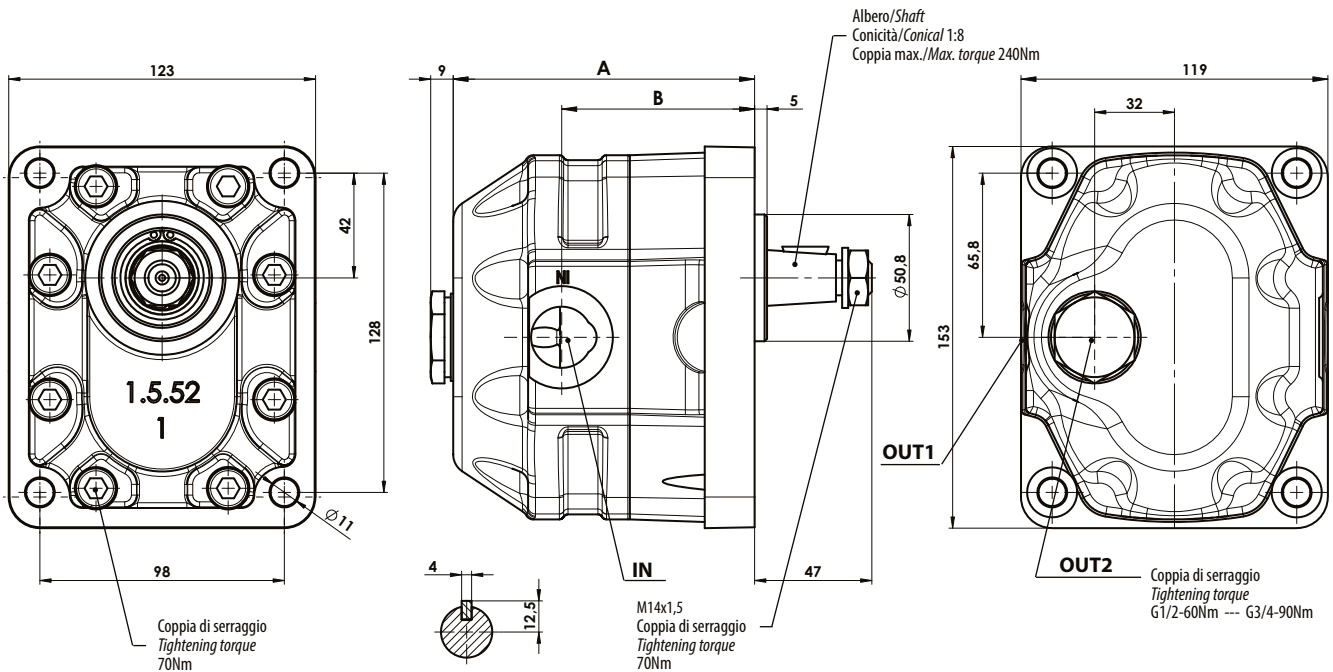


Nuova gamma di pompe ad ingranaggi unidirezionali in ghisa, per impieghi medio-pesanti, derivate dalla gamma NPH con la quale condividono le stesse caratteristiche di affidabilità e prestazioni. Grazie al layout compatto sono idonee per l'utilizzo in diversi settori dall'agricolo all'industriale con elevate pressioni di lavoro e rendimento volumetrico. Ampia gamma di cilindrata da 22cc a 61cc, flangiatura europea con albero conico, bocche laterali filettate GAS o SAE

New range of unidirectional gear pumps in cast iron, for medium-heavy use, derived from the NPH range with which they share the same characteristics of reliability and performance. Due to its compact layout they are suitable for use in various sectors, from agriculture to industry, with high operating pressures and high volumetric efficiency. Wide range of displacements from 22cc to 61cc, European flange with tapered shaft, side ports, GAS or SAE threads

Ingombro / Dimensions

Dati tecnici / Technical data

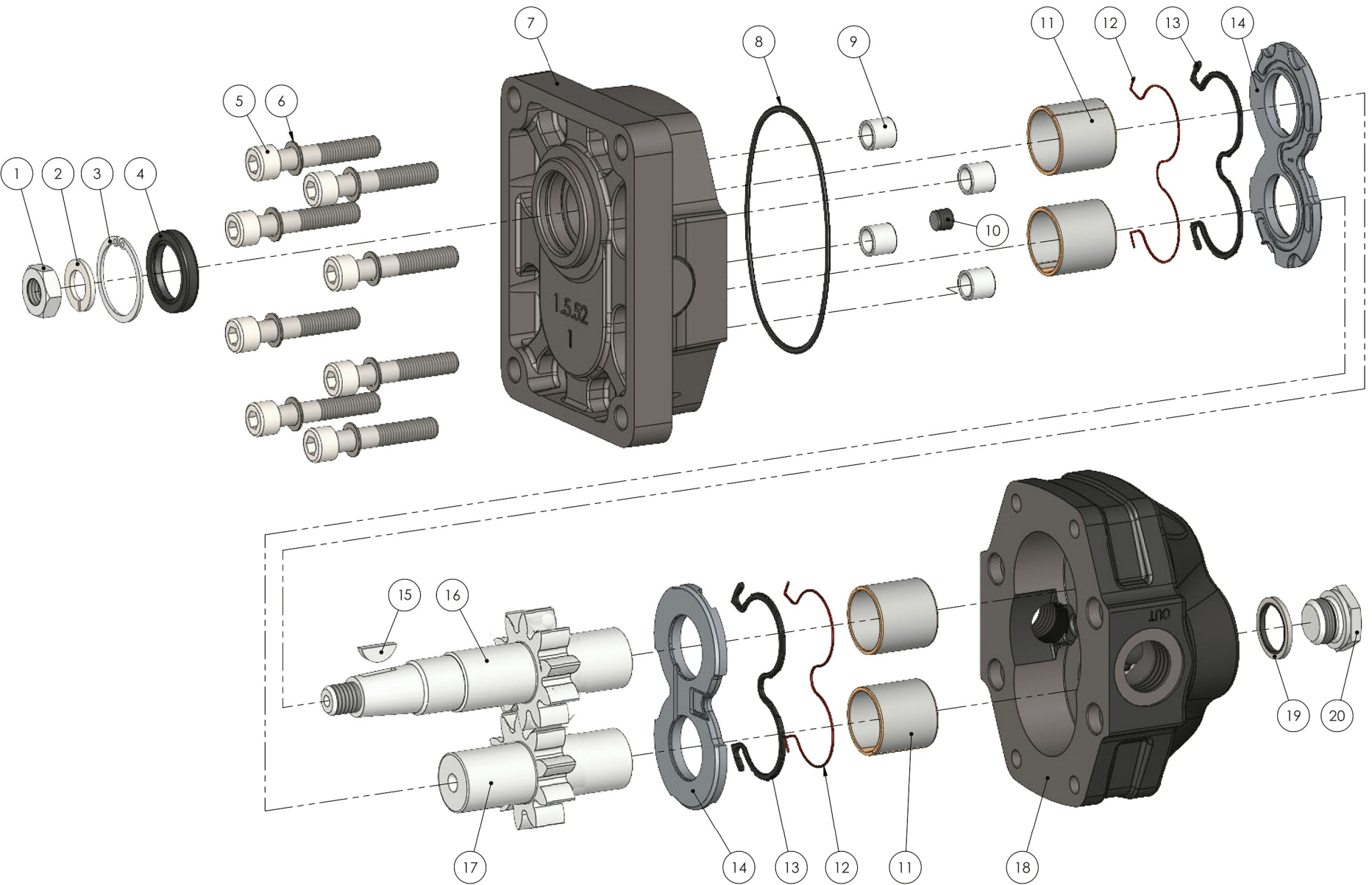
Tipo pompa Pump type	Cilindrata Displacement cm ³ /rev	Codice ordinazione Order code		IN ISO 228	OUT ISO 228	A mm	B mm	Pressione di lavoro Working pressure			Velocità max. continua Max. continuous speed rpm	Velocità min. Min. speed rpm	Peso Weight Kg		
		Sinistra / Left	Destra / Right					P1 bar	P2 bar	P3 bar					
3P 22	22,15	10907500233	10907500224	G 3/4	G1/2	121,5	71	285	300	320	2800	300	10,5		
3P 27	26,18	10907500288	10907500279			124	73,5	280	300	310				2500	
3P 34	33,88	10907500359	10907500340			129	74,5	260	280	300				2100	
3P 38	38,5	10907500395	10907500386		132	76,5	260	280	300	2000					
3P 43	43,12	10907500448	10907500439		135	79,5	250	270	290						
3P 51	50,82	10907500528	10907500519		G 1	G 3/4	140	80	230	250	270			1800	11,7
3P 61	60,06	10907500626	10907500617				146	86	200	220	240				12

P1 = Pressione max.continua
 P2 = Pressione max. intermittente
 P3 = Pressione max. di punta

Max. continuous pressure
 Max. Intermittent pressure
 Max. peak pressure

(100%)
 (20 sec.max.)
 (2 sec.max.)

Nota: ulteriori cilindrata disponibili su richiesta
 Note: further displacement available on demand



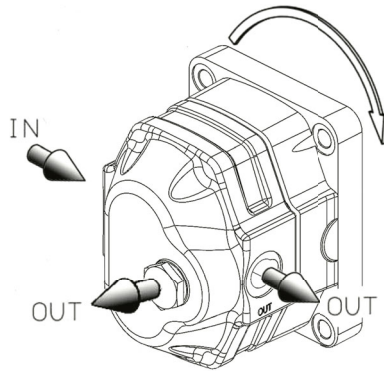
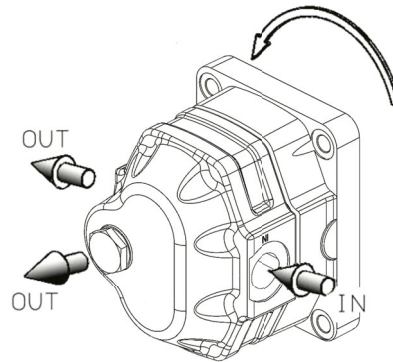
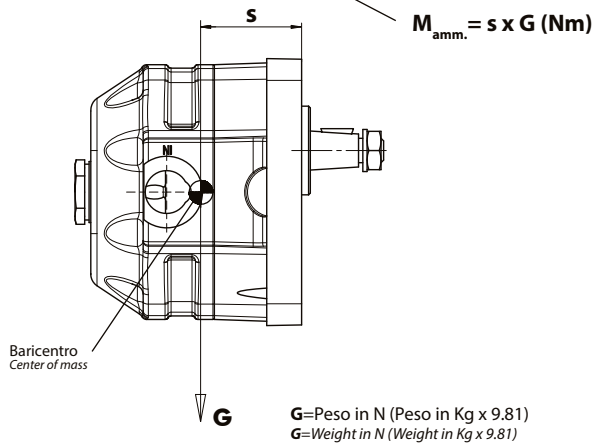
N°	22	27	34	38	43	51	61	Codice / P. Number	Descrizione / Description	Q.
1	50500600049	Dado M14 Nut M14	1
2	50100810141	Rondella x M14 Washer for M14	1
3	50100100355	Anello seeger 38 I Seeger ring 38 I	1
4	50600062538	Guarnizione paraolio 24,5x38,1x6,4 Oil seal 24,5x38,1x6,4	1
5	50200400609	Vite TCE M10x55 UNI 5931 Screw TCE M10x55 UNI 5931	8
6	50102000101	Rosetta SCHNORR x M10 SCHNORR washer x M10	8
7	51800300778	Coperchio Mounting cover	1
8	50600001579	Guarnizione OR 95x99x2 O-ring 95x99x2	1
9	50100300282	Spine forate di centraggio 14x12.5 Pins 14x12.5	4
10	50401000063	Grano conico G1/8 Conical screw G1/8	1
11	53300400033	Boccola autolub. 28x32x30 Bushing 28x32x30	4
12	50600001097	Guarnizione antiestrusione Back-up ring	2
13	50600001088	Guarnizione per rasamento Thrust plate seal	2
14	51001000293	Rasamento ad occhiale Thrust plate	2
15	50100600038	Linguetta 4x7,5x19 UNI 6606 Pin 4x7,5x19 UNI 6606	1
16	.							52302600225	Albero dentato conduttore Drive shaft	1
		.						52302600270		
			.					52302600341		
				.				52302600387		
					.			52302600430		
						.		52302600510		
17							.	52302600618	Albero dentato condotto Driven shaft	1
	.							52302100220		
		.						52302100275		
			.					52302100346		
				.				52302100382		
					.			52302100435		
18						.		52302100515	Corpo pompa Pump housing	1
							.	52302100613		
	.							51701000226		
		.						51701000271		
			.					51701000342		
				.				51701000388		
19			51701000431	Rondella acciaio/gomma G3/4 Steel/rubber washer G3/4	1
				51701000511		
					.	.	.	51701000619		
				11600910343		
20	.	.					11600910129	Rondella acciaio/gomma G1/2 Steel/rubber washer G1/2	1	
21			54000200129	Tappo 3/4 Plug 3/4	1	
22	.	.					54000200110	Tappo 1/2 Plug 1/2	1	

Fluido idraulico <i>Fluid</i>	Minerale o sintetico compatibile con guarnizioni: NBR, FKM, FPM, Nylon <i>Mineral or synthetic compatible with the following seals: NBR, FKM, FPM, Nylon</i>				
Campo di temperatura fluido <i>Fluid temperature range</i>	Guarnizioni NBR <i>NBR seals</i>		da -25°C a +80°C <i>from -25°C to +80°C</i>		
Viscosità cinematica consigliata <i>Kinematic viscosity suggested</i>	T media ambiente (°C) <i>Average ambient temp. (°C)</i>	< -10	-10÷10	10÷35	> 35
	VG (cSt = mm ² /s)	22	32	46	68
Viscosità cinematica ottimale di esercizio <i>Optimale kinematic viscosity</i>	VG= 10 cSt ÷ 100 cSt				
Viscosità cinematica max consentita all'avviamento <i>Max kinematic viscosity suggested at the start-up</i>	VG= 750 cSt				
Indice di viscosità consigliato <i>Viscosity index suggested</i> VI > 100	Temperatura di esercizio <i>Working temperature</i> -15°C ÷ 100°C				
Grado di filtrazione <i>Oil filtering</i>	> 200 bar: 10 µm < 200 bar: 25 µm				
Senso di rotazione <i>Pump rotation</i>	Unidirezionale (DX o SX) <i>Unidirectional (Right or Left)</i>				

NOTA / NOTE

In caso di utilizzo con temperature superiori o di fluidi speciali, consultare il nostro ufficio tecnico commerciale per la scelta del tipo più idoneo di guarnizioni e rasamenti.

In case of use with higher temperatures or with special fluids, consult our technical sales office for the choice of the most suitable type of gaskets and thrust plates.

Rotazione antioraria, pompa sinistra
Anti-clockwise rotation, left pump

Rotazione oraria, pompa destra
Clockwise rotation, right pump

MOMENTO PESO / MASS MOMENT


Tipo pompa <i>Pump type</i>	s
3P 22	53
3P 27	55,2
3P 34	57
3P 38	59
3P 43	61
3P 51	63
3P 61	67,5