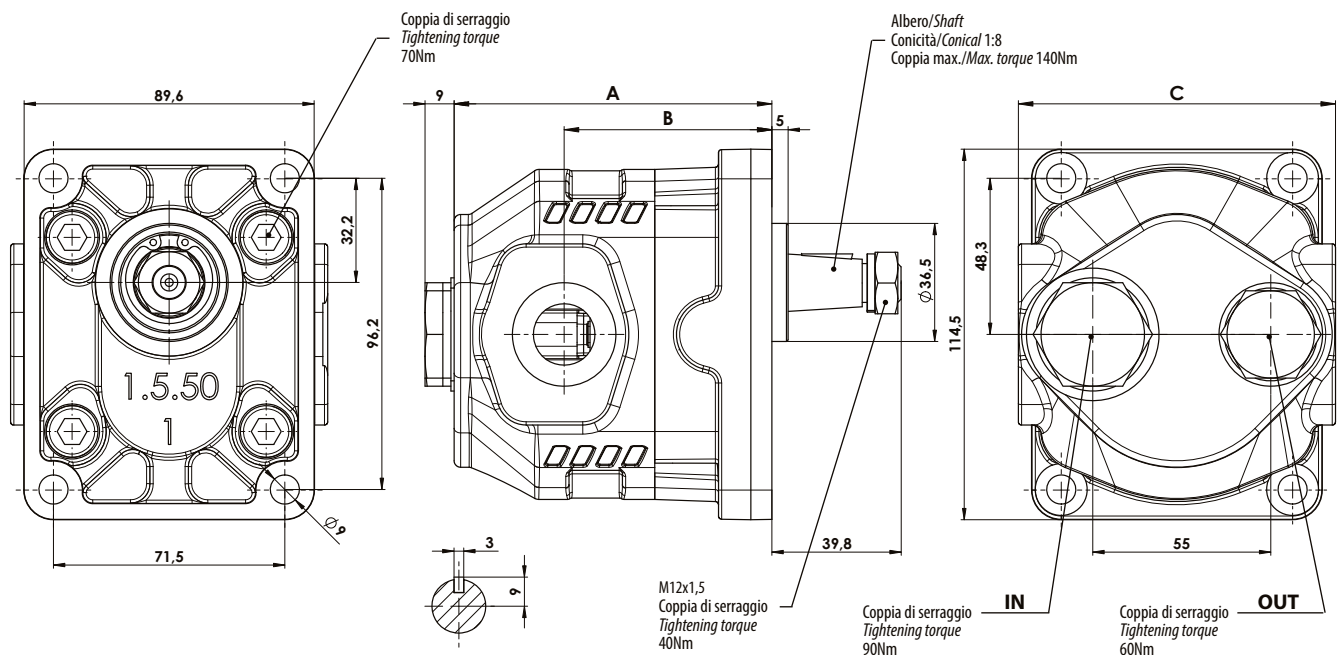


Nuova gamma di pompe ad ingranaggi unidirezionali in ghisa, per impieghi medio-pesanti, derivate dalla gamma NPLH con la quale condividono le stesse caratteristiche di affidabilità e prestazioni. Grazie al layout compatto sono idonee per l'utilizzo in diversi settori dall'agricolo all'industriale con elevate pressioni di lavoro e rendimento volumetrico. Ampia gamma di cilindrata da 6cc a 32cc, flangiatura europea con albero conico, bocche laterali o laterali/posteriori, filettate GAS o SAE.

*New range of unidirectional gear pumps in cast iron, for medium-heavy use, derived from the NPLH range with which they share the same characteristics of reliability and performance. Due to its compact layout they are suitable for use in various sectors, from agriculture to industry, with high operating pressures and high volumetric efficiency. Wide range of displacements from 6cc to 32cc, European flange with tapered shaft, side or side/rear ports, GAS or SAE threads*

**Ingombro / Dimensions**

**Dati tecnici / Technical data**

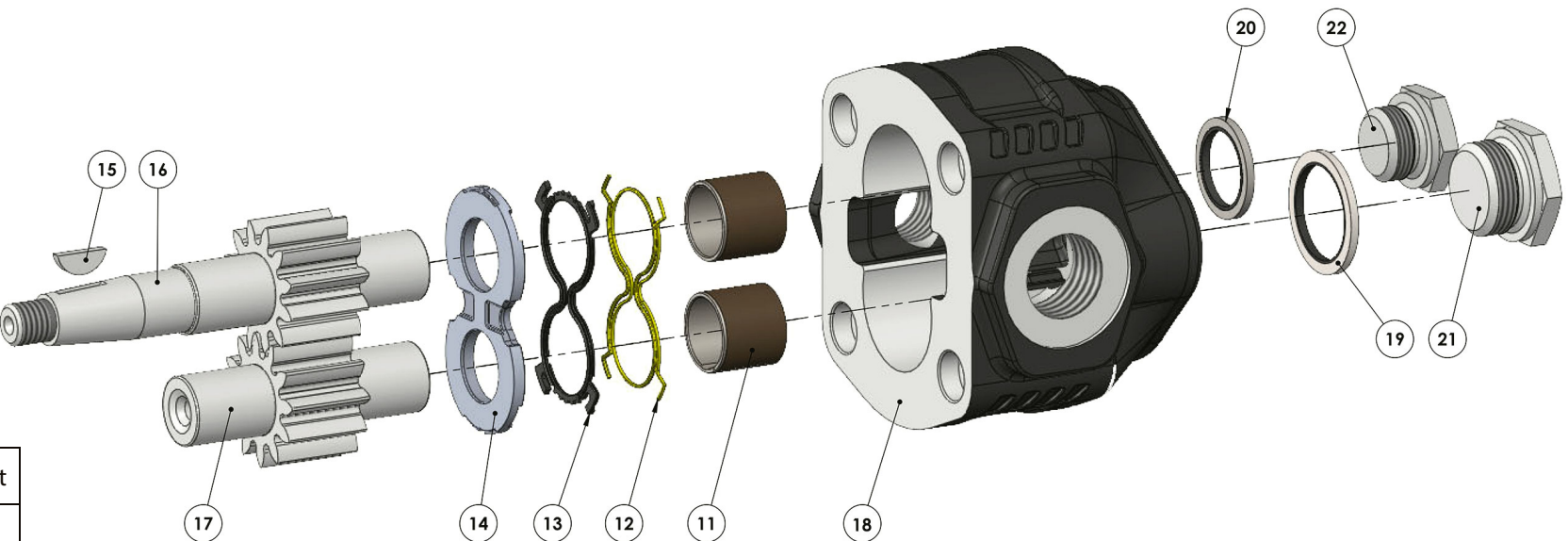
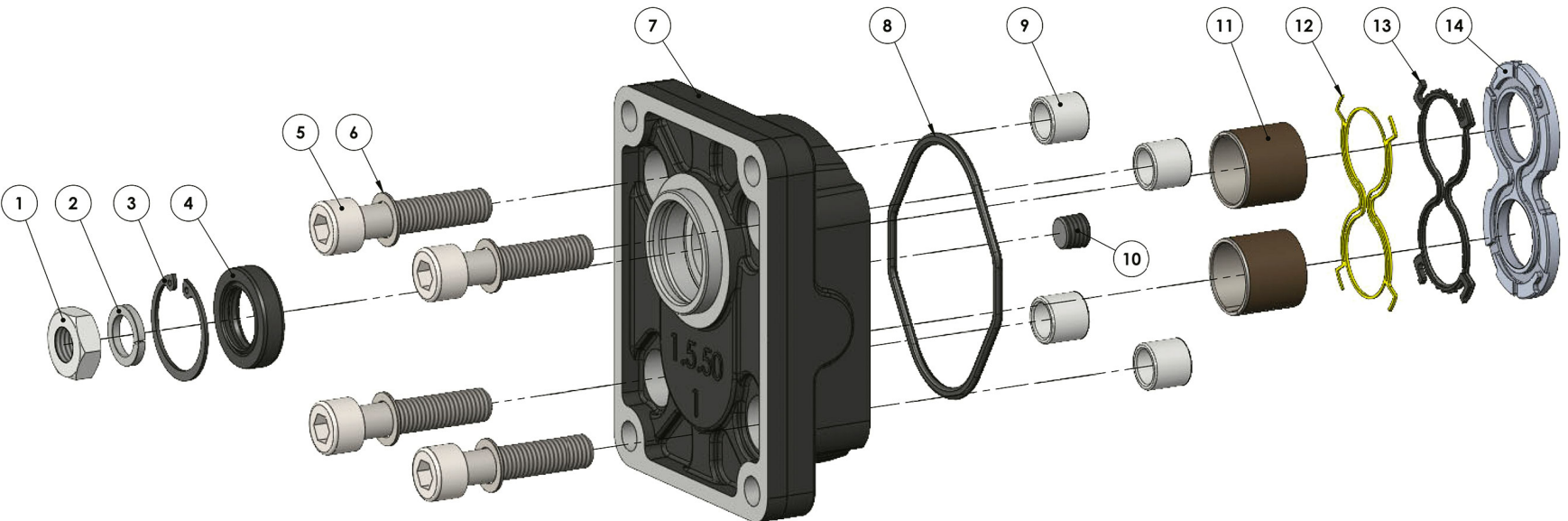
Tipo pompa Pump type	Cilindrata Displacement cm <sup>3</sup> /rev	Codice ordinazione Order code		IN ISO 228	OUT ISO 228	A mm	B mm	C mm	Pressione di lavoro Working pressure			Velocità max. continua Max. continuous speed rpm	Velocità min. Min. speed rpm	Peso Weight Kg
		Sinistra / Left	Destra / Right						P1 bar	P2 bar	P3 bar			
2P 06	6,3	10906000070	10906000061	G 3/4	G 1/2	92	59	98	285	300	320	4000	300	4,5
2P 08	8,18	10906000098	10906000089			95	62		285	300				
2P 10	10,06	10906000114	10906000105			98	64		280	295				
2P 12	11,92	10906000132	10906000123					275		3500				
2P 14	13,8	10906000150	10906000141			104	58	102	265	290	3000	5,5		
2P 16	16,03	10906000178	10906000169			108	61		260		5,7			
2P 20	20,12	10906000212	10906000203			114	68	230	240	260	2700	6		
2P 25	25,15	10906000267	10906000258			122	73	180	200	220	2200	6,5		
2P 32	32,04	10906000338	10906000329			133	84	140	160	180	1700	7,2		

P1 = Pressione max.continua  
P2 = Pressione max. intermittente  
P3 = Pressione max. di punta

Max. continuous pressure  
Max. Intermittent pressure  
Max. peak pressure

(100%)  
(20 sec.max.)  
(2 sec.max.)

Nota: ulteriori cilindrata disponibili su richiesta  
Note: further displacement available on demand



**Kit guarnizioni / Seal Kit**

4	10990000073
8	
12	
13	

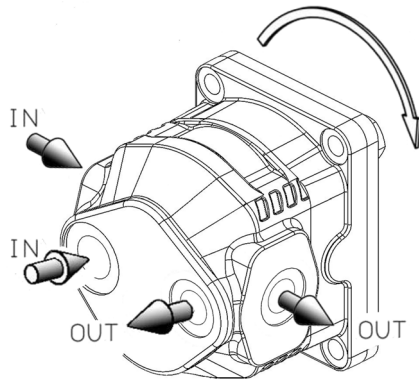
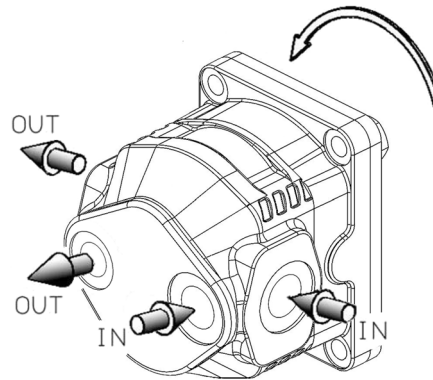
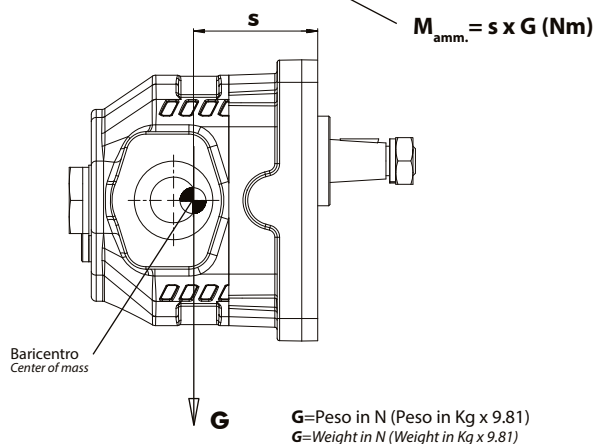
N°	06	08	10	12	14	16	20	25	32	Codice / P. Number	Descrizione / Description	Q.
1	.	.	.	.	.	.	.	.	.	50510100025	Dado M12 Nut M12	1
2	.	.	.	.	.	.	.	.	.	50100800063	Rondella x M12 Washer for M12	1
3	.	.	.	.	.	.	.	.	.	50100100275	Anello seeger 30 l Seeger ring 30 l	1
4	.	.	.	.	.	.	.	.	.	50602418303	Guarnizione paraolio 18x30x7 Oil seal 18x30x7	1
5	.	.	.	.	.	.	.	.	.	50200400574	Vite TCE M10x40 UNI 5931 Screw TCE M10x40 UNI 5931	4
	.	.	.	.	.	.	.	.	.	50200400583	Vite TCE M10x45 UNI 5931 Screw TCE M10x45 UNI 5931	
6	.	.	.	.	.	.	.	.	.	50102000101	Rosetta SCHNORR x M10 SCHNORR washer x M10	4
7	.	.	.	.	.	.	.	.	.	51800300750	Coperchio Mounting cover	1
8	.	.	.	.	.	.	.	.	.	50600200701	Guarnizione OR 3256 O-ring 3256	1
9	.	.	.	.	.	.	.	.	.	50100300282	Spine forate di centraggio 14x12.5 Pins 14x12.5	4
10	.	.	.	.	.	.	.	.	.	50401000063	Grano conico G1/8 Conical screw G1/8	1
11	.	.	.	.	.	.	.	.	.	53300400122	Boccola autolub. 20x23x20 Bushing 20x23x20	4
12	.	.	.	.	.	.	.	.	.	50699902390	Guarnizione antiestrusione Back-up ring	2
13	.	.	.	.	.	.	.	.	.	50600002381	Guarnizione per rasamento Thrust plate seal	2
14	.	.	.	.	.	.	.	.	.	51001000275	Rasamento ad occhiale Thrust plate	2
15	.	.	.	.	.	.	.	.	.	50100600207	Linguetta 3x6.5x16 UNI 6606 Pin 3x6.5x16 UNI 6606	1
16	.	.	.	.	.	.	.	.	.	52301510066	Albero dentato conduttore Drive shaft	1
	.	.	.	.	.	.	.	.	.	52301510084		
	.	.	.	.	.	.	.	.	.	52301510100		
	.	.	.	.	.	.	.	.	.	52301510128		
	.	.	.	.	.	.	.	.	.	52301510146		
	.	.	.	.	.	.	.	.	.	52301510164		
	.	.	.	.	.	.	.	.	.	52301510208		
	.	.	.	.	.	.	.	.	.	52301510253		
17	.	.	.	.	.	.	.	.	.	52301510324	Albero dentato condotto Driven shaft	1
	.	.	.	.	.	.	.	.	.	52301500077		
	.	.	.	.	.	.	.	.	.	52301500095		
	.	.	.	.	.	.	.	.	.	52301500111		
	.	.	.	.	.	.	.	.	.	52301500139		
	.	.	.	.	.	.	.	.	.	52301500157		
	.	.	.	.	.	.	.	.	.	52301500175		
	.	.	.	.	.	.	.	.	.	52301500219		
18	.	.	.	.	.	.	.	.	.	52301500264	Corpo pompa Pump housing	1
	.	.	.	.	.	.	.	.	.	52301500335		
	.	.	.	.	.	.	.	.	.	51702720063		
	.	.	.	.	.	.	.	.	.	51702720081		
	.	.	.	.	.	.	.	.	.	51702720107		
	.	.	.	.	.	.	.	.	.	51702720125		
	.	.	.	.	.	.	.	.	.	51702720143		
	.	.	.	.	.	.	.	.	.	51702720161		
19	.	.	.	.	.	.	.	.	.	51702720205	Rondella acciaio/gomma G3/4 Steel/rubber washer G3/4	1
	.	.	.	.	.	.	.	.	.	51702720250		
	.	.	.	.	.	.	.	.	.	51702720321		
	.	.	.	.	.	.	.	.	.	51702720321		
20	.	.	.	.	.	.	.	.	11600910343	Rondella acciaio/gomma G1/2 Steel/rubber washer G1/2	1	
21	.	.	.	.	.	.	.	.	11600910129	Rondella acciaio/gomma G1/2 Steel/rubber washer G1/2	1	
22	.	.	.	.	.	.	.	.	54000200129	Tappo 3/4 Plug 3/4	1	
23	.	.	.	.	.	.	.	.	54000200110	Tappo 1/2 Plug 1/2	1	

Fluido idraulico <i>Fluid</i>	Minerale o sintetico compatibile con guarnizioni: NBR, FKM, FPM, Nylon <i>Mineral or synthetic compatible with the following seals: NBR, FKM, FPM, Nylon</i>				
Campo di temperatura fluido <i>Fluid temperature range</i>	Guarnizioni NBR <i>NBR seals</i>		da -25°C a +80°C <i>from -25°C to +80°C</i>		
Viscosità cinematica consigliata <i>Kinematic viscosity suggested</i>	T media ambiente (°C) <i>Average ambient temp. (°C)</i>	< -10	-10÷10	10÷35	> 35
	VG (cSt = mm <sup>2</sup> /s)	22	32	46	68
Viscosità cinematica ottimale di esercizio <i>Optimale kinematic viscosity</i>	VG= 10 cSt ÷ 100 cSt				
Viscosità cinematica max consentita all'avviamento <i>Max kinematic viscosity suggested at the start-up</i>	VG= 750 cSt				
Indice di viscosità consigliato <i>Viscosity index suggested</i> VI > 100	Temperatura di esercizio <i>Working temperature</i> -15°C ÷ 100°C				
Grado di filtrazione <i>Oil filtering</i>	> 200 bar: 10 µm < 200 bar: 25 µm				
Senso di rotazione <i>Pump rotation</i>	Unidirezionale (DX o SX) <i>Unidirectional (Right or Left)</i>				

**NOTA / NOTE**

In caso di utilizzo con temperature superiori o di fluidi speciali, consultare il nostro ufficio tecnico commerciale per la scelta del tipo più idoneo di guarnizioni e rasamenti.

*In case of use with higher temperatures or with special fluids, consult our technical sales office for the choice of the most suitable type of gaskets and thrust plates.*

**Rotazione antioraria, pompa sinistra**  
*Anti-clockwise rotation, left pump*

**Rotazione oraria, pompa destra**  
*Clockwise rotation, right pump*

**MOMENTO PESO / MASS MOMENT**


Tipo pompa <i>Pump type</i>	s
<b>2P 06</b>	44
<b>2P 08</b>	45
<b>2P 10</b>	46,5
<b>2P 12</b>	47
<b>2P 14</b>	49
<b>2P 16</b>	51
<b>2P 20</b>	54
<b>2P 25</b>	59
<b>2P 32</b>	65