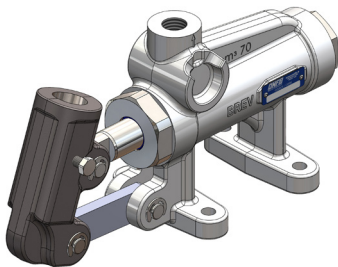


Pompe a mano con azionamento a doppio effetto (la pompa eroga olio sia spingendo che tirando la leva), con rubinetto di scarico per impianti a semplice effetto o senza rubinetto per impianti d'emergenza. Sono disponibili in tre diverse cilindratae per consentire le più svariate applicazioni e per limitare lo sforzo sulla leva in ogni situazione. Hanno il corpo in ghisa con trattamento di zincatura bianca e lo stelo in acciaio nichelato.

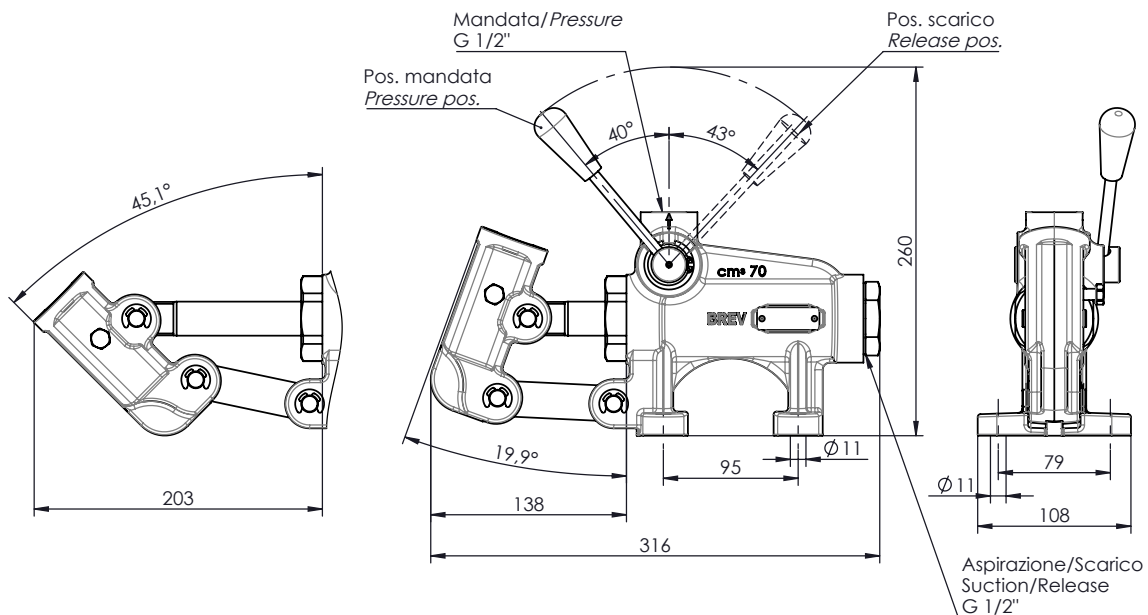
Hand pumps with double effect activation (the pump delivers oil both pushing and pulling the lever) wheter with drainage tap for simple effect installations or without tap for emergency installations. Available in three different capacities to allow several applications and to limit the effort on the lever in any situation. The body is in cast-iron with white galvanization and the stem is in nickeled steel.



Codice di ordinazione (senza leva) Order code (without lever)

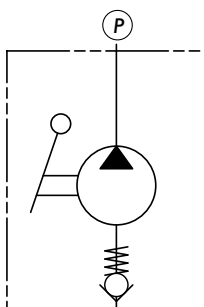
	PM 70
con rubinetto with valve	10600100031
senza rubinetto without valve	10600100068

Ingombro / Dimensions

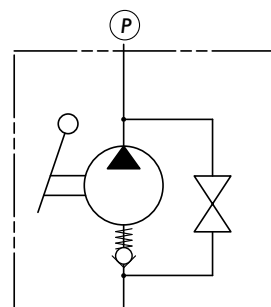


Schema idraulico / Hydraulic layout

senza rubinetto / without valve



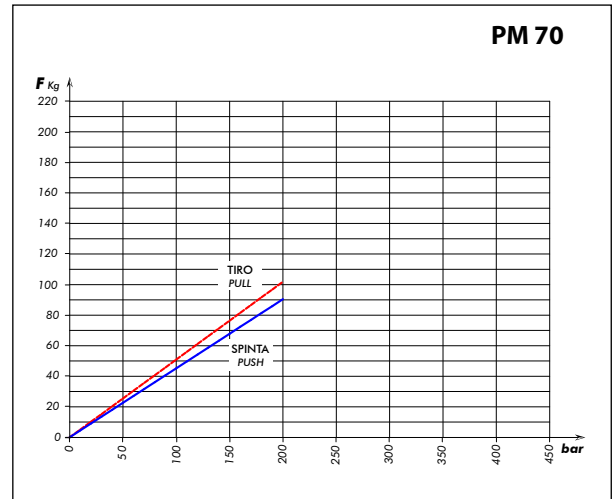
con rubinetto / with valve



Dati tecnici / Technical data

Tipo pompa Pump type	Pressione massima Max. pressure setting bar	Cilindrata Displacement		Peso Weight kg	
		Completa / Full cm ³	Tiro / Pull cm ³		Spinta / Push cm ³
PM 70	200	70	37,1	32,9	7,2

Fluido idraulico Fluid	Minerale o sintetico compatibile con guarnizioni: Mineral or synthetic compatible with the following seals: NBR, FKM, FPM, Nylon				
Viscosità cinematica consigliata Kinematic viscosity suggested	T media ambiente (°C) Average ambient temp. (°C)	< -10	-10÷10	10÷35	> 35
	VG (cSt = mm ² /s)	22	32	46	68
Temperatura di utilizzo Working temperature		-15° +110°C			

Sforzo in fase di pompaggio con leva standard
 Load while pumping with standard lever

Leva / Lever
PM 70

10600000014

Kit guarnizioni / Seal kit
PM 70

10690000042


Collegamenti / Link:
[Accessori / Accessories](#)
[Istruzioni di montaggio / Mounting instructions](#)