

Pompe a mano con azionamento a doppio effetto (la pompa eroga olio sia spingendo che tirando la leva) per impianti a semplice effetto, direttamente flangiabili su serbatoio e con rubinetto di scarico a tenuta conica incorporato. Sono disponibili in tre diverse cilindrate per consentire le più svariate applicazioni e per limitare lo sforzo sulla leva in ogni situazione. Hanno il corpo in alluminio e lo stelo nichelato.

Double acting hand pumps (the pump delivers oil both pushing and pulling the lever) suitable to operate single acting applications. They can be fitted also onto tank and are equipped with tapered lowering valve. These hand pumps can have 3 different sizes to perform various applications and to achieve smoother loads on the lever. They are available with aluminium and nickel-plated spool.

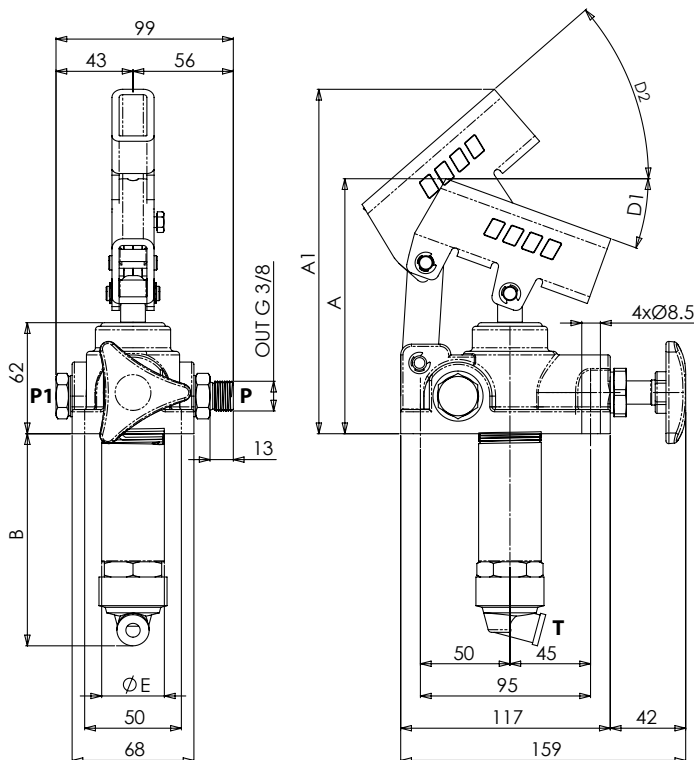
Codice di ordinazione (senza leva)
Order code (without lever)

	ALU 12	ALU 25	ALU 45
Senza serbatoio Without tank	10601500035	10600400056	10600400065



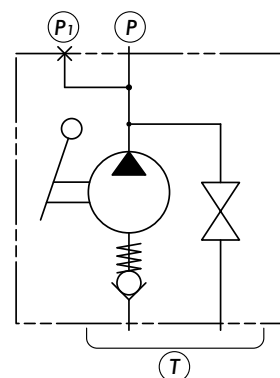
Collegamenti / Link:
[Serbatoi / Tanks](#)

Ingombro / Dimensions

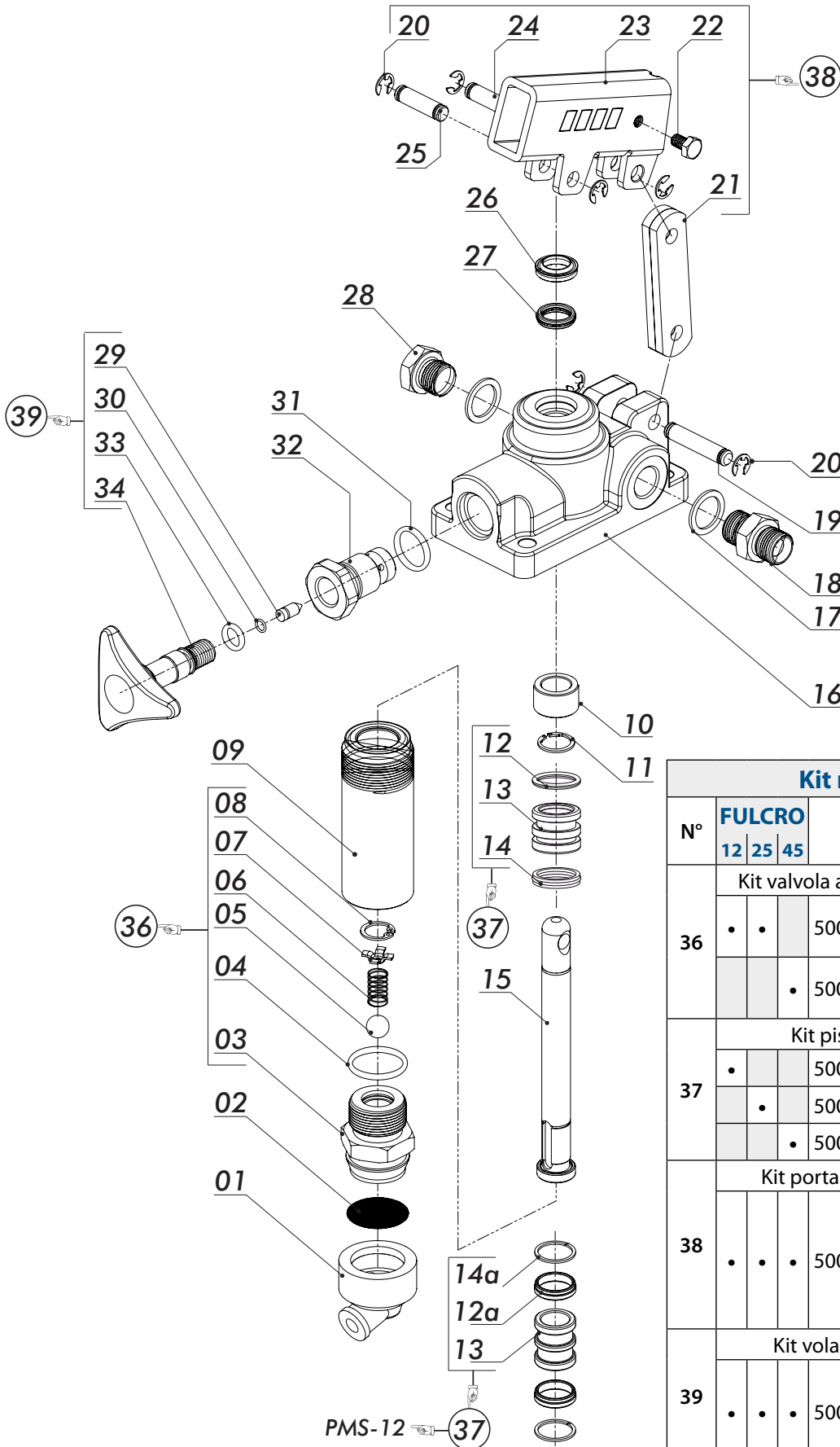


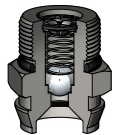



	A	A1	B	D1	D2	E
	mm	mm	mm	°	°	mm
ALU 12	143	184	120	18,5	45	35
ALU 25	143	192	127	20	45	35
ALU 45	142	192	138	22	45	42

Schema idraulico / Hydraulic layout



Schema ricambio / Spare parts



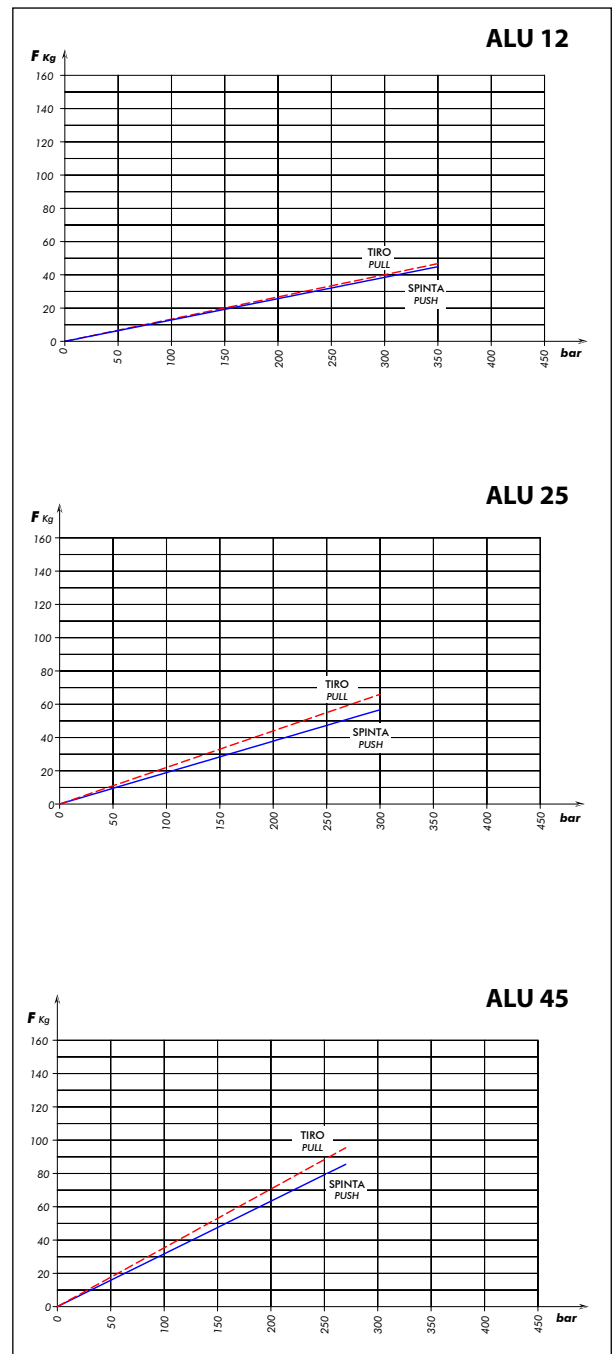
Kit ricambi / Kit's			
N°	FULCRO 12 25 45	Codice Code	Gruppo Assembly
Kit valvola aspirazione / Suction valve kit			
36	• •	50000200016	
		• 50000200025	
Kit pistone / Piston assembly			
37	•	50001200032	
		• 50001200014	
		• 50001200023	
Kit portaleva / Hand lever holder kit			
38	• • •	50000900055	
Kit volantino / Lowering valve kit			
39	• • •	50000700048	

N°	FULCRO			Codice Code	Descrizione Description	Q.
	12	25	45			
1	.	.	.	50600000392	Guarnizione portafiltro <i>Suction cap</i>	1
2	.	.	.	55000100012	Filtro acciaio rotondo <i>Steel strainer</i>	1
3	.	.	.	54000500019	Corpo valvola di aspirazione <i>Suction valve casing</i>	1
			.	54000500037		
4	.	.	.	50600200201	Guarnizione OR <i>O-ring</i>	1
			.	50600300095		
5	.	.	.	51000900116	Sfera tenuta <i>Ball</i>	1
6	.	.	.	51200500689	Molla valvola di aspirazione <i>Spring for suction valve</i>	1
7	.	.	.	55000100101	Guidamolla <i>Spring-guide</i>	1
8	.	.	.	50100100113	Anello elastico <i>Circlip</i>	1
9	.			53700200037	Cilindro acciaio <i>Steel stem</i>	1
		.		53700200019		
			.	53700200028		
10	.			53000500065	Distanziale <i>Spacer</i>	1
		.		53000500010		
			.	53000500029		
11	.			50101100086	Anello elastico <i>Circlip</i>	1
		.		50101100111		
			.	50101100148		
12a	.			50600000516	Guarnizione speciale <i>Special gasket</i>	2
12		.		50600000258	Guarnizione speciale <i>Special gasket</i>	1
			.	50600000267		
13	.			53200200082	Pistone <i>Piston</i>	1
		.		53200200028		
			.	53200200037		
14a	.			55000400046	Anello antiestrusore <i>Locking ring</i>	2
14		.		50600200158	Guarnizione OR <i>O-ring</i>	1
			.	50600200229		
15	.			53500100121	Stelo <i>Piston rod</i>	1
		.		53500100069		
			.	53500100078		
16	.			51700100316	Corpo pompa a mano <i>Hand pump housing</i>	1
		.		51700100334		
			.	51700100352		
17	.	.	.	11600900309	Rondella utilizzi <i>Washer</i>	2
18	.	.	.	11600600080	Nipplo utilizzi <i>Pressure nipple</i>	1
19	.	.	.	52600100013	Spinotto lunghezza 41mm <i>Gudgeon Pin 41mm</i>	1
20	.	.	.	50101500028	Anello elastico <i>Circlip</i>	6
21	.	.	.	53800100018	Biella <i>Brackets</i>	2
22	.	.	.	50200200012	Vite blocco leva <i>Locking lever screw</i>	1
23	.	.	.	53900100212	Portaleva <i>Lever holder</i>	1
24	.	.	.	52600100095	Spinotto lunghezza 27mm <i>Gudgeon Pin 27mm</i>	1
25	.	.	.	52600100086	Spinotto lunghezza 30mm <i>Gudgeon Pin 30mm</i>	1
26	.			50600002729	Guarnizione raschiapolvere <i>Wiper seal</i>	1
		.		50600002701		
			.	50600002738		
27	.			50600001926	Guarnizione a labbro <i>Lip seal</i>	1
		.		50600001935		
			.	50600001944		
28	.	.	.	54000200030	Tappo utilizzo <i>Pressure port plug</i>	1
29	.	.	.	54300400023	Spillo tenuta <i>Pin</i>	1
30	.	.	.	50600000589	Guarnizione O-R <i>O-ring</i>	1
31	.	.	.	50600200130	Guarnizione O-R <i>O-ring</i>	1
32	.	.	.	54000500162	Tappo guida volante <i>Lowering wheel guide plug</i>	1
33	.	.	.	50600200014	Guarnizione OR <i>O-ring</i>	1
34	.	.	.	50000100357	Volantino <i>Lowering wheel</i>	1

Dati tecnici / Technical data

Tipo pompa Pump type	Pressione massima Max. pressure setting bar	Cilindrata Displacement			Peso Weight kg
		Completa / Full cm ³	Tiro / Pull cm ³	Spinta / Push cm ³	
ALU 12	350	12	6,1	5,9	2,8
ALU 25	300	25	13,4	11,6	2,9
ALU 45	270	45	23,7	21,3	3,2

Fluido idraulico Fluid	Minerale o sintetico compatibile con guarnizioni: Mineral or synthetic compatible with the following seals: NBR, FKM, FPM, Nylon				
Viscosità cinematica consigliata Kinematic viscosity suggested	T media ambiente (°C) Average ambient temp. (°C)	< -10	-10÷10	10÷35	> 35
	VG (cSt = mm ² /s)	22	32	46	68
Temperatura di utilizzo Working temperature		-15° +110°C			

Sforzo in fase di pompaggio con leva standard
 Load while pumping with standard lever

Kit guarnizioni / Seal kit

ALU 12	ALU 25	ALU 45
10690000702	10690000757	10690000800



Collegamenti / Link:
[Accessori / Accessories](#)
[Istruzioni di montaggio / Mounting instructions](#)