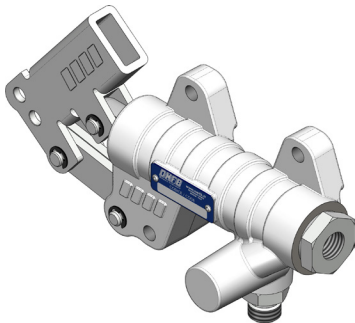


Pompe a mano con azionamento a semplice effetto (la pompa eroga olio solo se si spinge la leva), con rubinetto di scarico per impianti a semplice effetto. Ha il corpo in ghisa con trattamento di zincatura bianca e lo stelo in acciaio cromato.

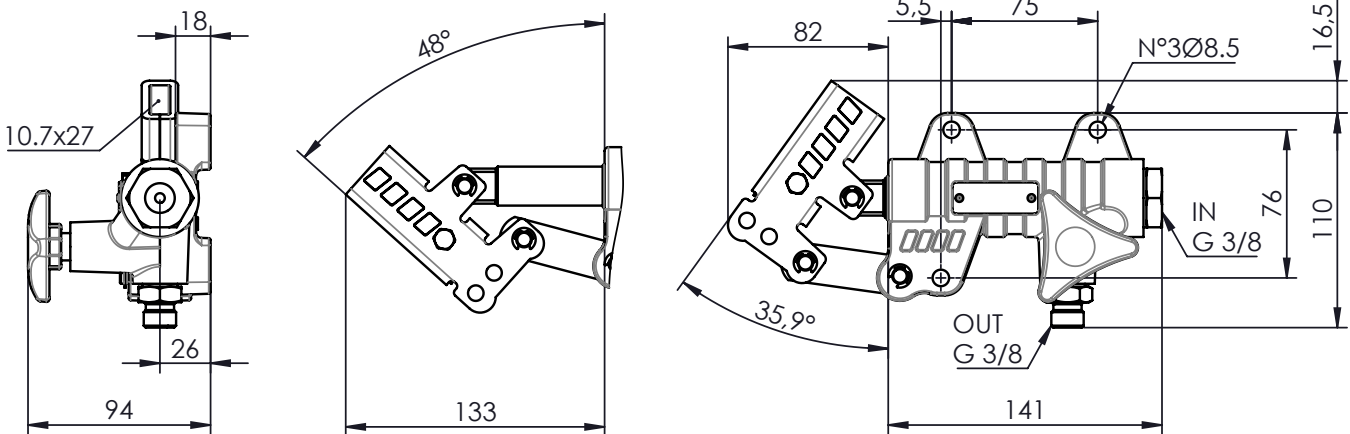
Hand pumps with simple effect activation (the pump delivers oil only when you push the lever), wheter with drainage tap for simple effect installations or without tap for emergency installations. The body is in cast-iron with white galvanization and the stem is in chromate steel.



Codice di ordinazione (senza leva)
Order code (without lever)

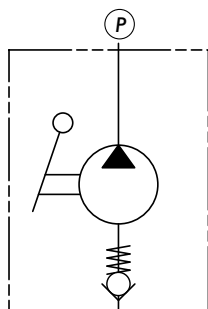
	PMSE 16
con rubinetto with valve	10603800163
senza rubinetto without valve	10603810161

Ingombro / Dimensions

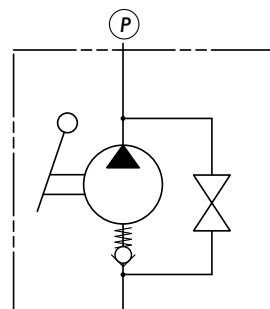


Schema idraulico / Hydraulic layout

senza rubinetto / without valve



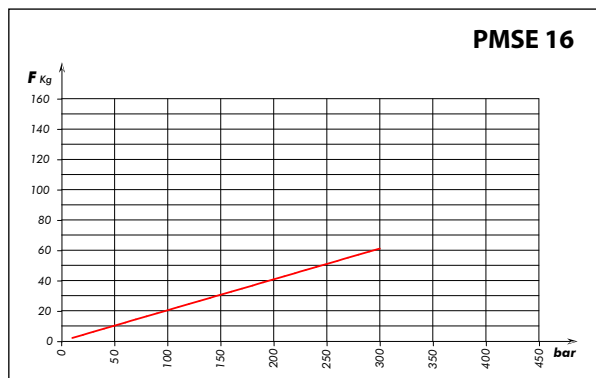
con rubinetto / with valve



Dati tecnici / Technical data

Tipo pompa Pump type	Pressione massima Max. pressure	Cilindrata Displacement	Peso Weight
	bar	cm ³	kg
PMSE 16	300	16	2,4

Fluido idraulico Fluid	Minerale o sintetico compatibile con guarnizioni: Mineral or synthetic compatible with the following seals: NBR, FKM, FPM, Nylon				
Viscosità cinematica consigliata Kinematic viscosity suggested	T media ambiente (°C) Average ambient temp. (°C)	< -10	-10÷10	10÷35	> 35
	VG (cSt = mm ² /s)	22	32	46	68
Temperatura di utilizzo Working temperature		-15° +110°C			

Sforzo in fase di pompaggio con leva standard
 Load while pumping with standard lever

Leva / Lever
PMSE 16

10600000176

Kit guarnizioni / Seal kit
PMSE 16

10690000113


Collegamenti / Link:
[Accessori / Accessories](#)
[Istruzioni di montaggio / Mounting instructions](#)