

Pompe a mano con azionamento a doppio effetto (la pompa eroga olio sia spingendolo che tirando la leva) per impianti a semplice effetto, direttamente flangiabili su serbatoio e con rubinetto di scarico a tenuta conica incorporato. Sono disponibili in tre diverse cilindrate per consentire le più svariate applicazioni e per limitare lo sforzo sulla leva in ogni situazione. **TRATTAMENTO ALTA RESISTENZA ALLA CORROSIONE (700 ore in nebbia salina).**

Double acting hand pumps (the pump delivers oil both pushing and pulling the lever) suitable to operate single acting applications. They can be fitted also onto tank and are equipped with tapered lowering valve.

*These hand pumps can have 3 different sizes to perform various applications and to achieve smoother loads on the lever. **HIGH RESISTANCE TREATMENT AGAINST CORROSION (Salt spray test=700 hours).***

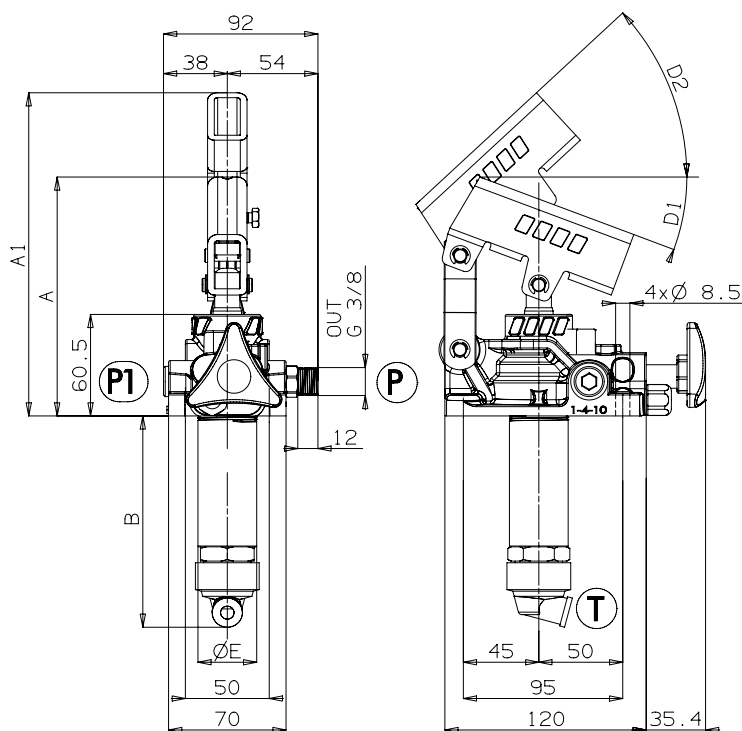
Codice di ordinazione (senza leva)
Order code (without lever)

	FULCRO 12	FULCRO 25	FULCRO 45
Senza serbatoio <i>Without tank</i>	10602301123	10602301258	10602301454



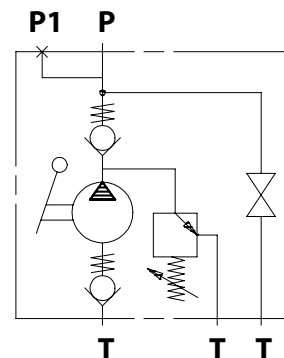
Collegamenti / Link:
[Serbatoi / Tanks](#)

Ingombro / Dimensions

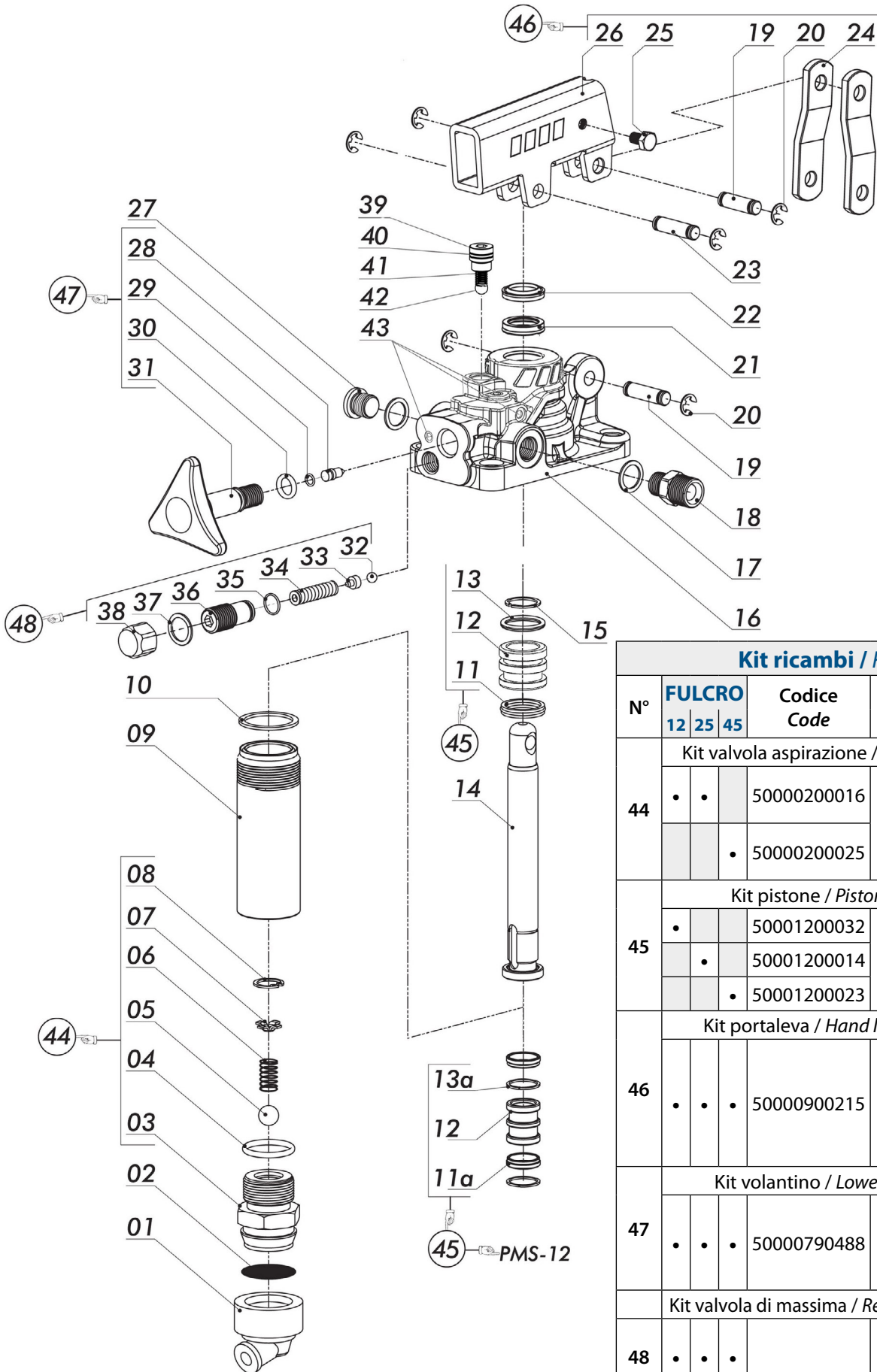


	A	A1	B	D1	D2	E
	<i>mm</i>	<i>mm</i>	<i>mm</i>	<i>°</i>	<i>°</i>	<i>mm</i>
FULCRO 12	143	187	120	18,5	45	35
FULCRO 25	142	193	127	20	45	35
FULCRO 45	141	193	138	20	45	42

Schema idraulico / Hydraulic layout



Schema ricambio / Spare parts



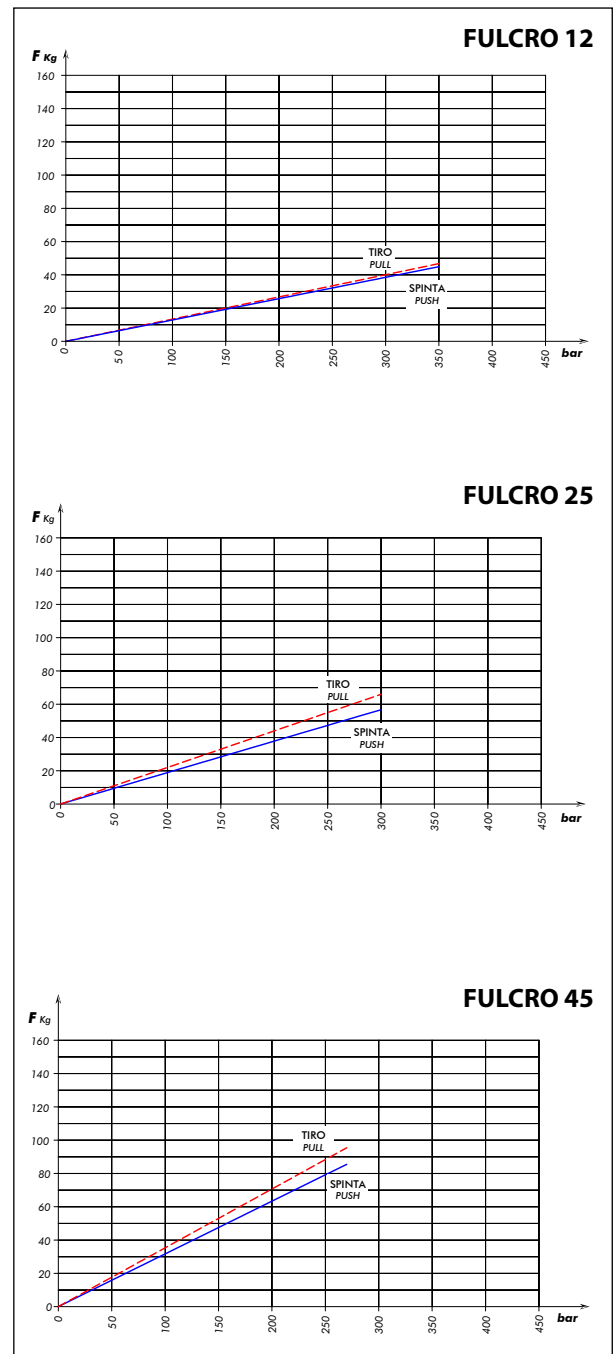
Kit ricambi / Kit's			
N°	FULCRO 12 25 45	Codice Code	Gruppo Assembly
Kit valvola aspirazione / Suction valve kit			
44	• •	50000200016	
		• 50000200025	
Kit pistone / Piston assembly			
45	•	50001200032	
		• 50001200014	
		• 50001200023	
Kit portaleva / Hand lever holder kit			
46	• • •	50000900215	
Kit volantino / Lowering valve kit			
47	• • •	50000790488	
Kit valvola di massima / Relief valve assembly			
48	• • •		

N°	FULCRO			Codice Code	Descrizione Description	Q.
	12	25	45			
1	.	.	.	5060000392	Guarnizione portafiltro <i>Suction cap</i>	1
2	.	.	.	55000100012	Filtro acciaio rotondo <i>Steel strainer</i>	1
3	.	.	.	54000500019	Corpo valvola di aspirazione <i>Suction valve casing</i>	1
	.	.	.	54000500037		
4	.	.	.	50600200201	Guarnizione OR <i>O-ring</i>	1
	.	.	.	50600300095		
5	.	.	.	51000900116	Sfera tenuta <i>Ball</i>	1
6	.	.	.	51200500689	Molla valvola di aspirazione <i>Spring for suction valve</i>	1
7	.	.	.	55000100101	Guidamolla <i>Spring-guide</i>	1
8	.	.	.	50100100113	Anello elastico <i>Circlip</i>	1
9	.	.	.	53700200037	Cilindro acciaio <i>Steel stem</i>	1
	.	.	.	53700200019		
	.	.	.	53700200028		
10	.	.	.	11600901255	Rondella tenuta cilindro <i>Washer</i>	1
	.	.	.	11600901308		
11a	.	.	.	50600000516	Guarnizione speciale <i>Special gasket</i>	2
11	.	.	.	50600000258	Guarnizione speciale <i>Special gasket</i>	1
	.	.	.	50600000267		
12	.	.	.	53200200082	Pistone <i>Piston</i>	1
	.	.	.	53200200028		
	.	.	.	53200200037		
13a	.	.	.	55000400046	Anello antiestrusore <i>Locking ring</i>	2
13	.	.	.	50600200158	Guarnizione OR <i>O-ring</i>	1
	.	.	.	50600200229		
14	.	.	.	53500100121	Stelo <i>Piston rod</i>	1
	.	.	.	53500100069		
	.	.	.	53500100078		
15	.	.	.	50101100086	Anello elastico <i>Circlip</i>	1
	.	.	.	50101100111		
16	.	.	.	51700129760	Corpo pompa a mano <i>Hand pump housing</i>	1
	.	.	.	51700197811		
	.	.	.	51700198070		
17	.	.	.	11600900158	Rondella utilizzi <i>Washer</i>	2
18	.	.	.	11600692599	Nipplo utilizzi <i>Pressure nipple</i>	1
19	.	.	.	52600190953	Spinotto lunghezza 26mm <i>Gudgeon Pin 26mm</i>	2
20	.	.	.	50101590280	Anello elastico <i>Circlip</i>	6
	.	.	.	50600001926		
21	.	.	.	50600001935	Guarnizione a labbro <i>Lip seal</i>	1
	.	.	.	50600001944		
	.	.	.	50600002729		
22	.	.	.	50600002701	Guarnizione raschiapolvere <i>Wiper seal</i>	1
	.	.	.	50600002738		
23	.	.	.	52600190864	Spinotto <i>Gudgeon Pin</i>	1
24	.	.	.	53800190814	Biella <i>Brackets</i>	2
25	.	.	.	50200290121	Vite blocco leva <i>Locking lever screw</i>	1
26	.	.	.	53900192123	Portaleva <i>Lever holder</i>	1
27	.	.	.	11500691172	Tappo utilizzo <i>Pressure port plug</i>	1
28	.	.	.	54300400023	Spillo tenuta <i>Pin</i>	1
29	.	.	.	50600000589	Guarnizione OR <i>O-ring</i>	1
30	.	.	.	50600200014	Guarnizione OR <i>O-ring</i>	1
31	.	.	.	50000193570	Volantino <i>Lowering wheel</i>	1
32	.	.	.	51000900045	Sfera tenuta valvola di massima <i>Relief valve sealing ball</i>	1
33	.	.	.	54200100073	Guidamolla <i>Spring-guide</i>	1
34	.	.	.	51200501428	Molla valvola di massima <i>Spring</i>	1
35	.	.	.	50601910102	Anello <i>O-ring</i>	1
36	.	.	.	50400000458	Grano registro valvola di massima <i>Setting screw for relief valve</i>	1
37	.	.	.	11600900201	Rondella tenuta valvola di massima <i>Washer</i>	1
38	.	.	.	54000691162	Tappo chiusura valvola di massima <i>Relief valve cover</i>	1
39	.	.	.	54000394779	Tappo valvola di ritegno <i>Plug</i>	1
40	.	.	.	50601909150	Guarnizione ORM 0090-15 <i>ORM 0090-15</i>	1
41	.	.	.	51200500509	Molla <i>Spring</i>	1
42	.	.	.	51000900054	Sfera 1/4" (Ø6.35) <i>Ball 1/4" (Ø6.35)</i>	1
43	.	.	.	50401090181	Grano conico 1/16" NPTF <i>Conical plug 1/16" NPTF</i>	3

Dati tecnici / Technical data

Tipo pompa Pump type	Taratura standard Standard pressure setting bar	Taratura massima Max. pressure setting bar	Cilindrata Displacement			Peso Weight kg
			Completa / Full cm ³	Tiro / Pull cm ³	Spinta / Push cm ³	
FULCRO 12	160	300	12	6,1	5,9	2,8
FULCRO 25	160	300	25	13,4	11,6	2,9
FULCRO 45	160	270	45	23,7	21,3	3,2

Fluido idraulico Fluid	Minerale o sintetico compatibile con guarnizioni: Mineral or synthetic compatible with the following seals: NBR, FKM, FPM, Nylon				
Viscosità cinematica consigliata Kinematic viscosity suggested	T media ambiente (°C) Average ambient temp. (°C)	< -10	-10÷10	10÷35	> 35
	VG (cSt = mm ² /s)	22	32	46	68
Temperatura di utilizzo Working temperature		-15° +110°C			

Sforzo in fase di pompaggio con leva standard
 Load while pumping with standard lever


Collegamenti / Link:
[Accessori / Accessories](#)
[Istruzioni di montaggio / Mounting instructions](#)