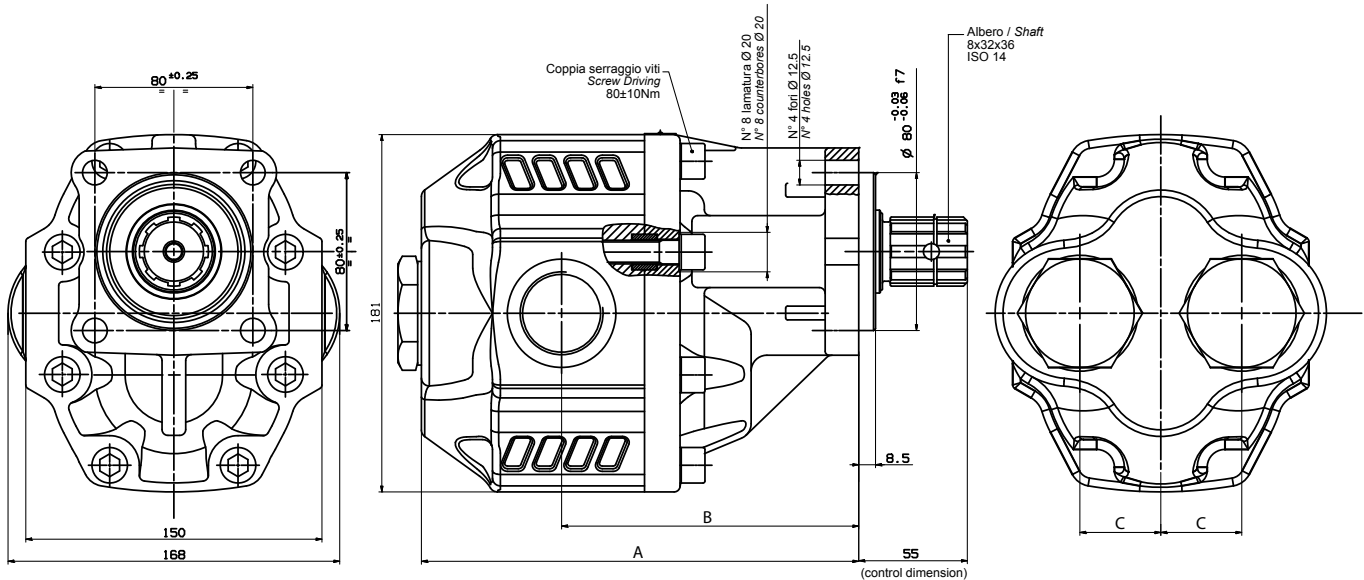
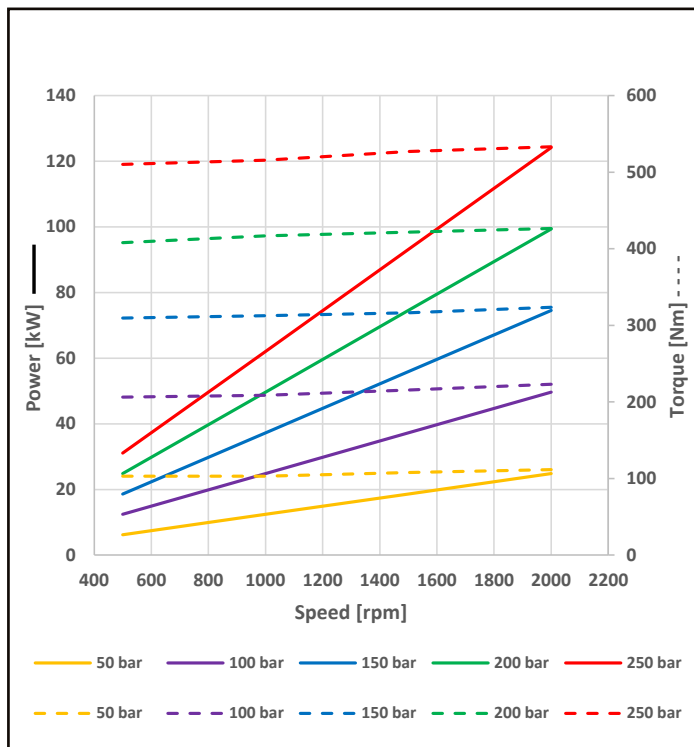


Fluido idraulico <i>Fluid</i>	Minerale o sintetico compatibile con guarnizioni: <i>Mineral or synthetic compatible with the following seals:</i> NBR, FKM, FPM, Nylon				
Viscosità cinematica consigliata <i>Kinematic viscosity suggested</i>	T media ambiente (°C) <i>Average ambient temp. (°C)</i>	< -10	-10÷10	10÷35	> 35
	VG (cSt = mm <sup>2</sup> /s)	22	32	46	68
Viscosità cinematica ottimale di esercizio <i>Optimale kinematic viscosity</i>			VG= 10 cSt ÷ 100 cSt		
Viscosità cinematica max consentita all'avviamento <i>Max kinematic viscosity suggested at the start-up</i>			VG= 750 cSt		
Indice di viscosità consigliato <i>Viscosity index suggested</i>	VI > 100	Temperatura di esercizio <i>Working temperature</i>			-15°C +100°C
Grado di filtrazione <i>Oil filtering</i>			> 200 bar: 10 µm < 200 bar: 25 µm		
Pressione di aspirazione / <i>Inlet pressure</i>			-0,3 ÷ 2 bar		
Senso di rotazione / <i>Pump rotation</i>			Bidirezionale/ <i>Bidirectional</i>		

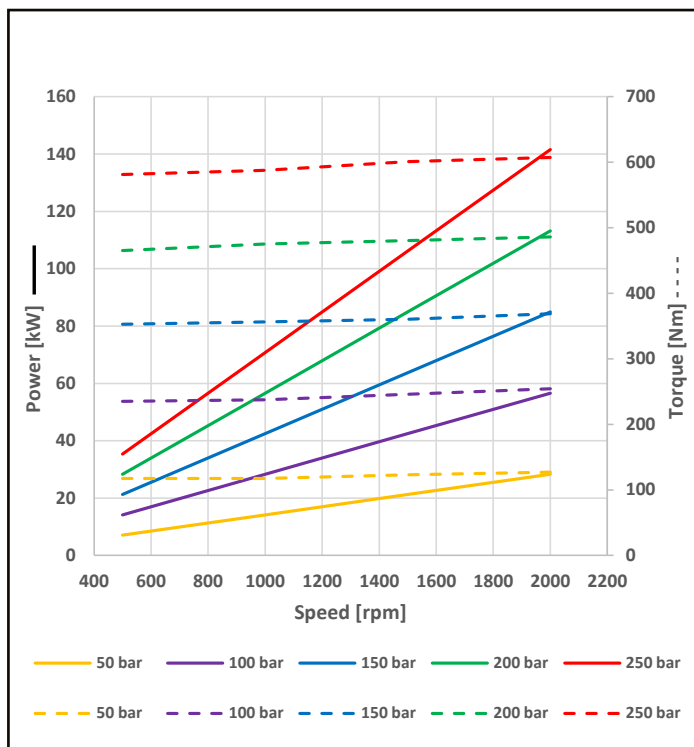
**Ingombro / Dimensions**

**Dati tecnici / Technical data**

Tipo pompa <i>Pump type</i>	Codice ordinazione <i>Order code</i>	IN 1	OUT 1	A	B	C	Peso <i>Weight</i>
		IN 2	OUT 2				
		ISO 228	ISO 228	mm	mm	mm	Kg
<b>LTGH-116</b>	10507111161	G 1 1/4	G 1 1/4	224,5	145,5	39	22,5
<b>LTGH-133</b>	10507111330	G 1 1/2	G 1 1/2	230,5	151,5	37	24,5

Potenza e coppia / Power and Torque LTGH 116					
Pressione Pressure [bar]	50	100	150	200	250
Coppia / Torque [Nm]					
Velocità / Speed [rpm]					
500	103	206	309	408	510
1000	103	209	313	417	516
1500	108	216	316	422	527
2000	112	223	323	426	533
Potenza / Power [kW]					
Velocità / Speed [rpm]					
500	6	12	19	25	31
1000	12	25	37	50	62
1500	19	37	56	75	93
2000	25	50	75	99	124
Flusso / Flow [l/min]					
Velocità / Speed [rpm]					
500	59	58	57	55	54
1000	117	117	116	114	113
1500	177	177	175	173	172
2000	236	236	234	234	231



Potenza e coppia / Power and Torque LTGH 133					
Pressione Pressure [bar]	50	100	150	200	250
Coppia / Torque [Nm]					
Velocità / Speed [rpm]					
500	118	235	353	465	581
1000	118	238	356	475	588
1500	123	246	360	481	601
2000	127	254	369	486	607
Potenza / Power [kW]					
Velocità / Speed [rpm]					
500	7	14	21	28	35
1000	14	28	42	57	71
1500	21	42	64	85	106
2000	28	57	85	113	142
Flusso / Flow [l/min]					
Velocità / Speed [rpm]					
500	67	66	65	63	62
1000	133	133	132	130	129
1500	202	202	200	198	196
2000	269	269	266	266	264



**CARATTERISTICHE TECNICHE DI FUNZIONAMENTO / TECHNICAL FEATURES**

Tipo pompa Pump type	Cilindrata Displacement  <i>cm<sup>3</sup>/rev</i>	Pressione Pressure			Velocità max. continua Max. continuous speed  <i>rpm</i>	Velocità max. intermittente Max. intermittent speed  <i>rpm</i>	Velocità max. senza carico Max. without load speed  <i>rpm</i>	Velocità min. Min. speed  <i>rpm</i>
		P1	P2	P3				
		<i>bar</i>	<i>bar</i>	<i>bar</i>				
<b>LTGH-116</b>	119.24	240	260	270	1900	2500	4000	300
<b>LTGH-133</b>	135.88	220	250	260				

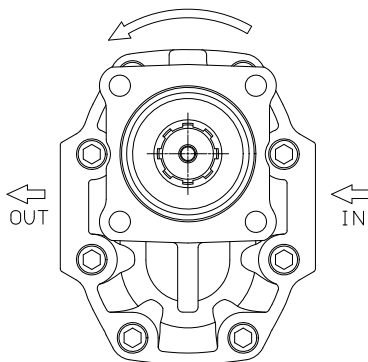
P1=Pressione max.continua  
 P2=Pressione max. intermittente  
 P3=Pressione max. di punta

Max. continuous pressure  
 Max. Intermittent pressure  
 Max. peak pressure

(100%)  
 (20 sec.max.)  
 (6 sec.max)

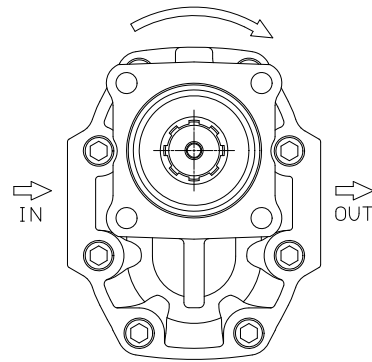
**IDENTIFICAZIONE ASPIRAZIONE/MANDATA / SUCTION/DELIVERY IDENTIFICATION:**

**Rotazione antioraria, pompa sinistra**  
*Anti-clockwise rotation, left pump*



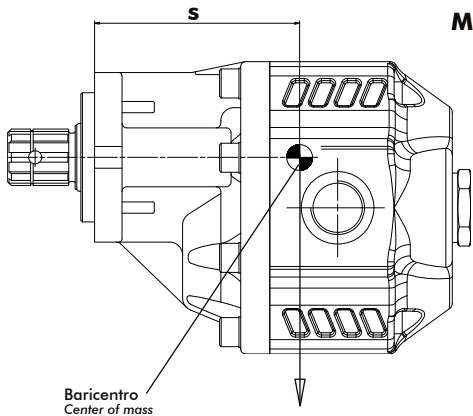
Vista FRONTALE  
 FRONT

**Rotazione oraria, pompa destra**  
*Clockwise rotation, right pump*



Vista FRONTALE  
 FRONT

**MOMENTO PESO / MASS MOMENT**



$M_{amm.} = s \times G \text{ (Nm)}$

**G** = Peso in N (Peso in Kg x 9.81)  
**G** = Weight in N (Weight in Kg x 9.81)

Tipo pompa - Pump type	<b>S</b>
<b>LTGH-116</b>	129
<b>LTGH-133</b>	133