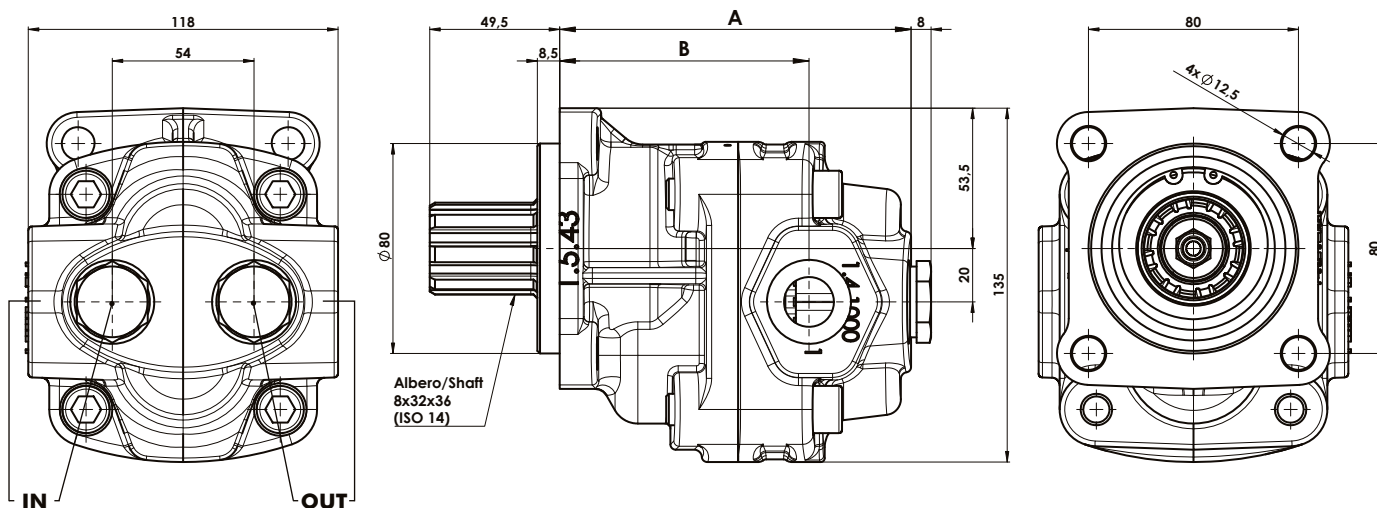
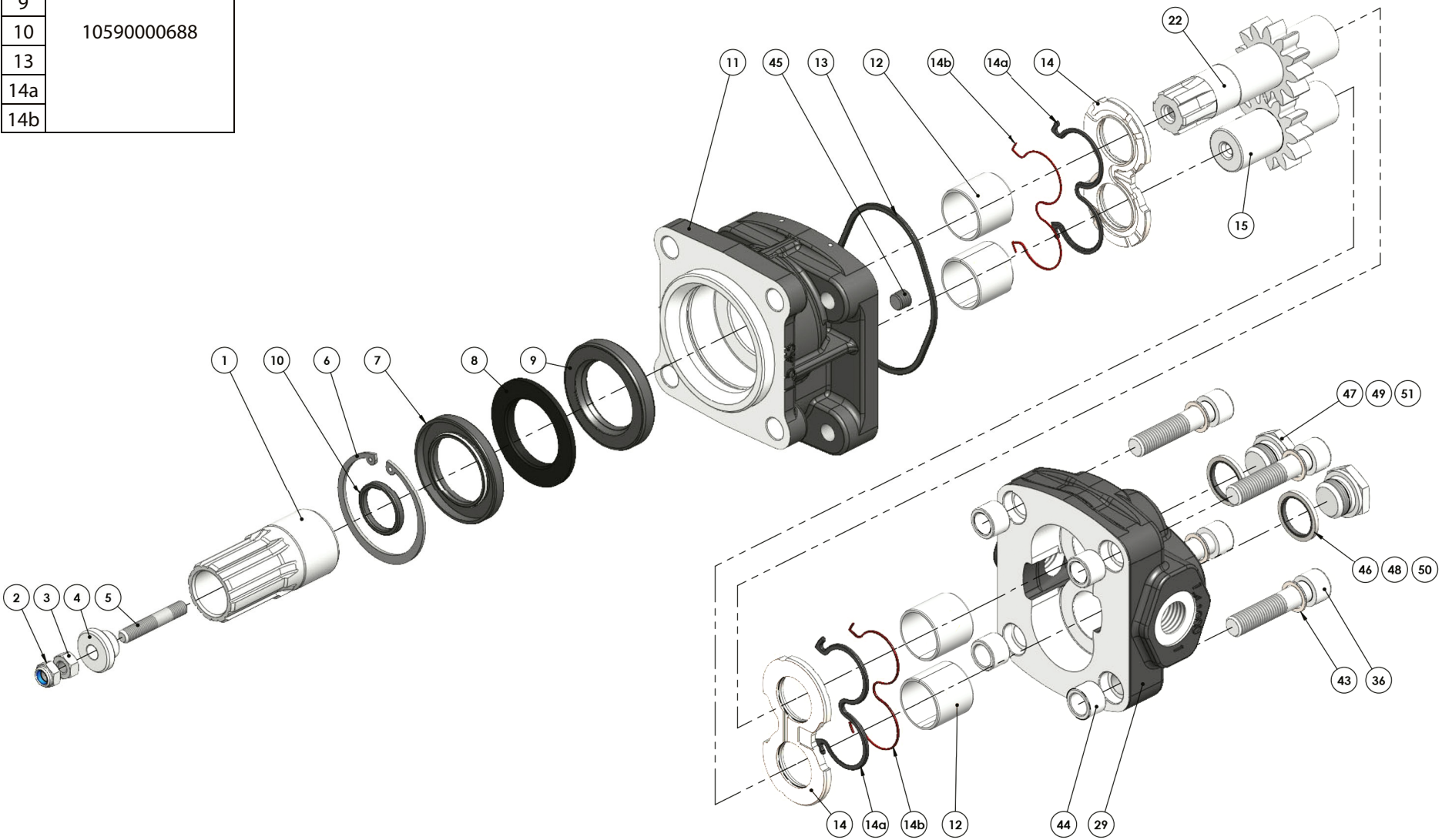


Fluido idraulico <i>Fluid</i>	Minerale o sintetico compatibile con guarnizioni: <i>Mineral or synthetic compatible with the following seals:</i> NBR, FKM, FPM, Nylon				
Viscosità cinematica consigliata <i>Kinematic viscosity suggested</i>	T media ambiente (°C) <i>Average ambient temp. (°C)</i>	< -10	-10÷10	10÷35	> 35
	VG (cSt = mm ² /s)	22	32	46	68
Viscosità cinematica ottimale di esercizio <i>Optimale kinematic viscosity</i>			VG= 10 cSt ÷ 100 cSt		
Viscosità cinematica max consentita all'avviamento <i>Max kinematic viscosity suggested at the start-up</i>			VG= 750 cSt		
Indice di viscosità consigliato <i>Viscosity index suggested</i>		VI > 100	Temperatura di esercizio <i>Working temperature</i>		
			-15°C +100°C		
Grado di filtrazione <i>Oil filtering</i>			> 200 bar: 10 µm < 200 bar: 25 µm		
Pressione di aspirazione <i>Inlet pressure</i>			-0,3 ÷ 2 bar		
Senso di rotazione <i>Pump rotation</i>			Unidirezionale <i>Unidirectional</i>		

Ingombro / Dimensions

Dati tecnici / Technical data

Tipo pompa <i>Pump type</i>	Rotazione <i>Rotation</i>		A	B	IN	OUT	Peso <i>Weight</i>
	Destra / Right	Sinistra / Left					
NPK-10	10505010103	10505010112	134	95	G 1/2	G 1/2	7,7
NPK-16	10505010167	10505010176	140	93,5	G 3/4	G 1/2	8,3
NPK-20	10505010201	10505010210	144	98			8,6
NPK-25	10505010256	10505010265	150	98,5	G 1	G 3/4	9,3
NPK-32	10505010327	10505010336	158	106,5			9,9
NPK-40	10505010407	10505010416	167	98			10,6
NPK-46	10505010461	10505010470	173	104			11,2



Kit guarnizioni / Seal Kit

7	10590000688
8	
9	
10	
13	
14a	
14b	

N°	10	16	20	25	32	40	46	Codice/Code	Descrizione / Description	Q.	
1	11400500496	Manicotto	Shaft	1
2	50501000089	Dado ATB. M8 UNI 7474	Nut	1
3	50500300033	Dado M8 UNI5588	Nut	1
4	53000500127	Distanziale	Spacer	1
5	50300300171	Prigioniero M10x25 UNI 5909	Stud	1
6	50100100588	Anello elastico Ø62 UNI 7437	Circlip	1
7	50600738627	Paraolio 38x62x7	Oil seal	1
8	50602238623	Anello	Circlip	1
9	50602138624	Paraolio 38x62x9 alta pressione	High pressure oil seal	1
10	50600300059	Guarnizione OR 133	O-ring 133	1
11	51800300732	Coperchio anteriore	Mounting cover	1
12	53300410102	Boccola autolub. G1 x G1 con cava	Bushing G1 x G1	4
13	50600002818	Guarnizione OR 3325	O-ring 3325	1
14	51001000391A	Rasamento ad occhiale	Thrust plate	2
14a	50699902778	Guarnizione antiestrusione	Back-up ring	2
14b	50600002809	Guarnizione per rasamento	Thrust plate seal	2
15	52304100100	Albero dentato condotto	Driven shaft	1
	52304100164			
	52304100208			
	52304100253			
	52304100324			
	52304100404			
22	52303900104	Albero dentato conduttore	Drive shaft	1
	52303900168			
	52303900202			
	52303900257			
	52303900328			
	52303900408			
29	52303900462	Corpo pompa	Gear housing	1
	51704700107			
	51704700161			
	51704700205			
	51704700250			
	51704700321			
36	51704700401	Vite TCE M12x55 UNI 5931	Screw	4
	51704700465			
	50200500591			
	50200500609			
	50200500628			
	50200500619			
43	50200500646	Vite TCE M12x70 UNI 5931	Screw	4
	50200500680	Vite TCE M12x80 UNI 5931	Screw	
44	50200500699	Vite TCE M12x90 UNI 5931	Screw	4
	50200500699	Vite TCE M12x95 UNI 5931	Screw	
43	50102000129	Rondella SCHNORR x M12	SCHNORR washer	4
44	50100300291	Spine forate di centraggio 18 x 12.5	Pins 18 x 12.5	4
45	50401000063	Grano conico 1/8"	Plug 1/8"	1
46	11600910129	Rondella acciaio-gomma G 1/2	Steel-rubber washer G 1/2	2
				
47	54000200110	Tappo Acciaio G 1/2	Steel plug G 1/2	2
				
48	11600910343	Rondella acciaio-gomma G 3/4	Steel-rubber washer G 3/4	1
49	54000200129	Tappo Acciaio G 3/4	Steel plug G 3/4	1
50	11600911002	Rondella acciaio-gomma G 1	Steel-rubber washer G 1	1
51	54000200138	Tappo Acciaio G 1	Steel plug G 1	1

CARATTERISTICHE TECNICHE DI FUNZIONAMENTO - TECHNICAL FEATURES

Tipo pompa Pump type	Cilindrata Displacement cm ³ /rev	Pressione Pressure			Velocità max. continua Max. continuous speed rpm	Velocità max. intermittente Max. intermittent speed rpm	Velocità min. Min. speed rpm
		P1	P2	P3			
		bar	bar	bar			
NPK-10	10,5	290	320	330	2200	3000	300
NPK-16	15,8						
NPK-20	19,8	280	290	300			
NPK-25	25						
NPK-32	32	275	280	290			
NPK-40	40	230	250	260			
NPK-46	45,2	200	230	250			

P1=Pressione max.continua
P2=Pressione max. intermittente
P3=Pressione max. di punta

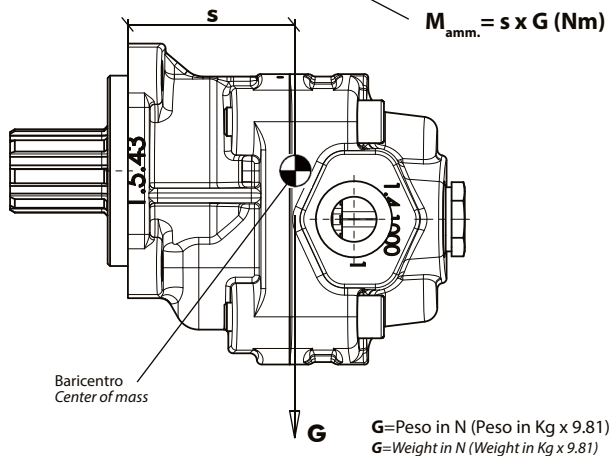
Max. continuous pressure
Max. Intermittent pressure
Max. peak pressure

(100%)
(20 sec.max.)
(6 sec.max)

IDENTIFICAZIONE ASPIRAZIONE/MANDATA / SUCTION/DELIVERY IDENTIFICATION:

Rotazione antioraria, pompa sinistra Anti-clockwise rotation, left pump	Rotazione oraria, pompa destra Clockwise rotation, right pump
<p>VISTA FRONTALE - FRONT</p>	<p>VISTA FRONTALE - FRONT</p>

MOMENTO PESO / MASS MOMENT



Tipo pompa - Pump type	S
NPK-10	64
NPK-16	68
NPK-20	71
NPK-25	75
NPK-32	79
NPK-40	83
NPK-46	87

PER MODIFICARE IL SENSO DI ROTAZIONE VEDERE ISTRUZ. 99700200266
TO CHANGE THE DIRECTION OF ROTATION SEE INSTRUCTION 99700200266