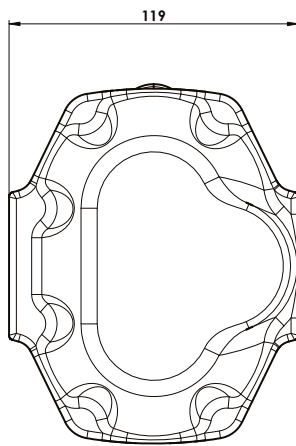
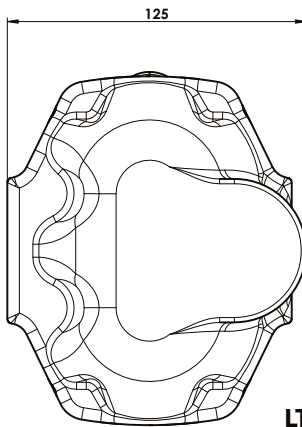
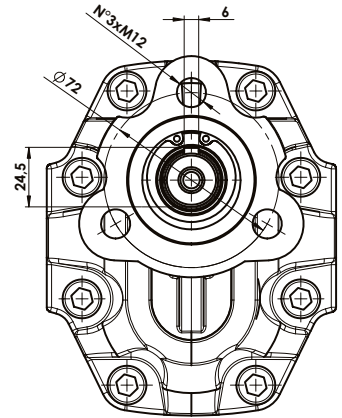
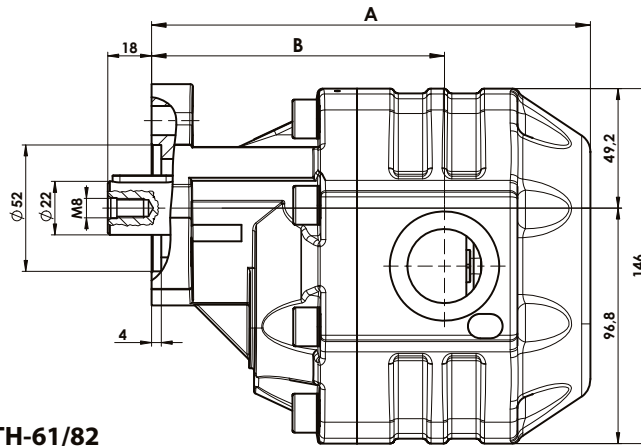
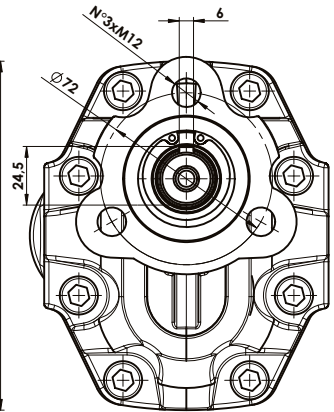
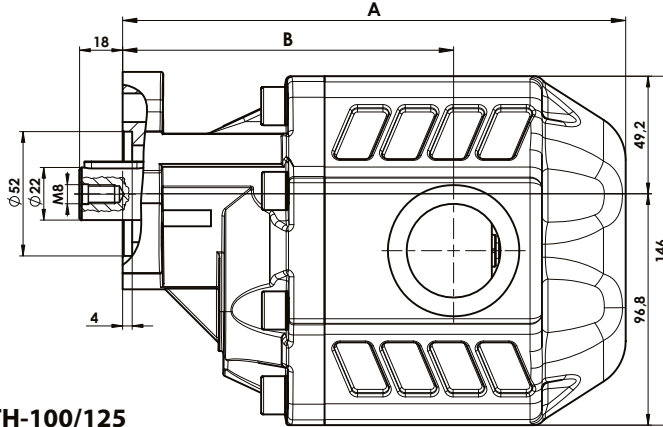


Fluido idraulico <i>Fluid</i>	Minerale o sintetico compatibile con guarnizioni: <i>Mineral or synthetic compatible with the following seals:</i> NBR, FKM, FPM, Nylon				
Viscosità cinematica consigliata <i>Kinematic viscosity suggested</i>	T media ambiente (°C) <i>Average ambient temp. (°C)</i>	< -10	-10÷10	10÷35	> 35
	VG (cSt = mm ² /s)	22	32	46	68
Viscosità cinematica ottimale di esercizio <i>Optimale kinematic viscosity</i>		VG= 10 cSt ÷ 100 cSt			
Viscosità cinematica max consentita all'avviamento <i>Max kinematic viscosity suggested at the start-up</i>		VG= 750 cSt			
Indice di viscosità consigliato <i>Viscosity index suggested</i>	VI > 100	Temperatura di esercizio <i>Working temperature</i>			-15°C +100°C
Grado di filtrazione <i>Oil filtering</i>		> 200 bar: 10 µm < 200 bar: 25 µm			
Pressione di aspirazione / <i>Inlet pressure</i>		-0,3 ÷ 2 bar			
Senso di rotazione / <i>Pump rotation</i>		Bidirezionale/ <i>Bidirectional</i>			

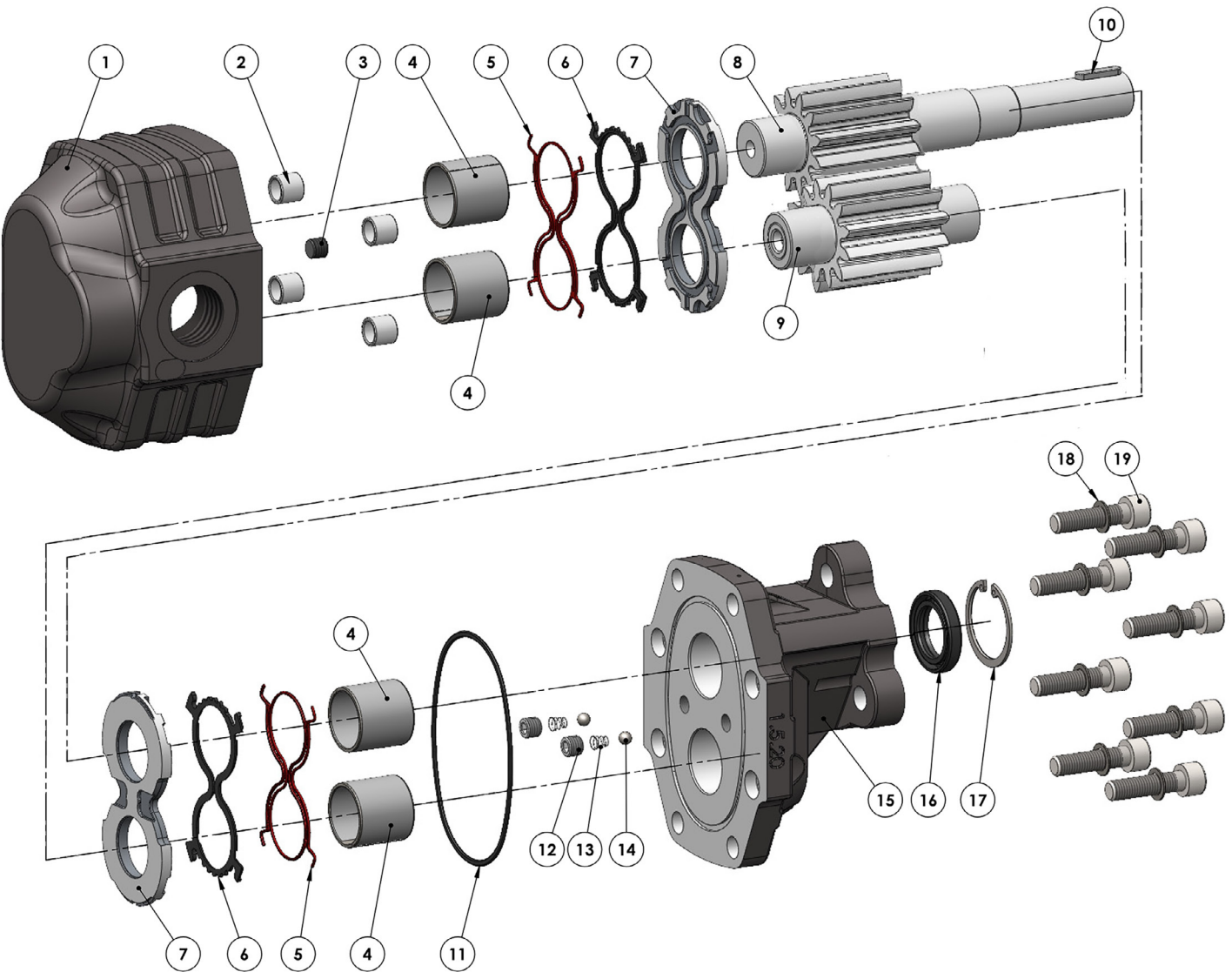
Ingombro / Dimensions

LTH-61/82

LTH-100/125

Dati tecnici / Technical data

Tipo pompa <i>Pump type</i>	Cilindrata <i>Displacement</i>	Codice <i>Code</i>	IN	OUT	Pressione <i>Pressure</i>			A	B	Velocità max. continua <i>Max. continuous speed</i>	Velocità max. intermittente <i>Max. intermittent speed</i>	Velocità min. <i>Min. speed</i>	Peso <i>Weight</i>
					P1	P2	P3						
					ISO 228	ISO 228	bar						
LTH-61	60,06	10500130061	G 1		150	-	-	180,5	120,5	1750	2000	350	12
LTH-82	81,08	10500130082			110	-	-	193,5	125,5				13
LTH-100	98,18	10500130100	G 1-1/4		90	-	-	210,5	138,5	1500	1750		14,6
LTH-125	122,72	10500130125			70	-	-	226,5	142,5			16,2	

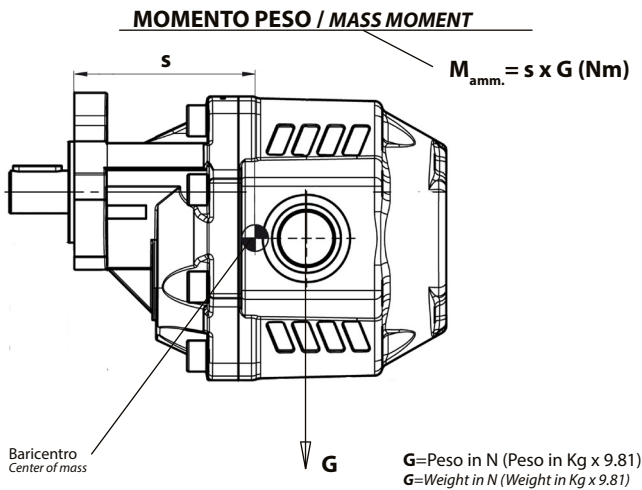
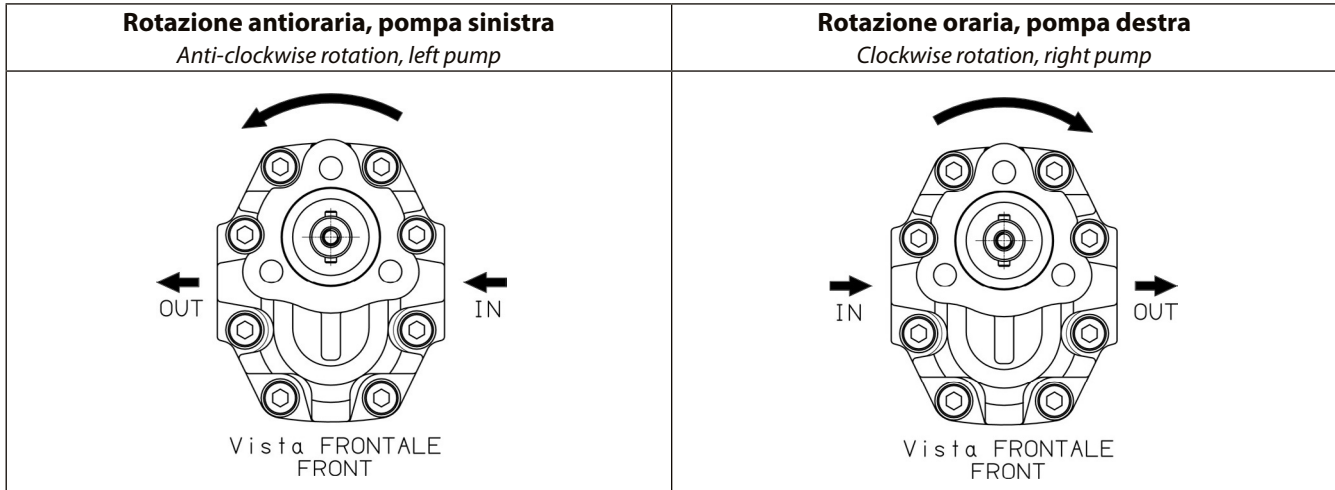
 P1=Pressione max.continua
 P2=Pressione max. intermittente
 P3=Pressione max. di punta

 Max. continuous pressure (100%)
 Max. Intermittent pressure (20 sec.max.)
 Max. peak pressure (6 sec.max.)

Kit guarnizioni / Seal Kit	
5	10590000348
6	
11	
16	



N°	61	82	100	125	Codice/Code	Descrizione / Description		Q.
1	.				51701206193	Corpo pompa	Gear housing	1
		.			51701208244			
			.		51701201009			
				.	51701201250			
2	50100300282	Spine forate di centraggio 14x12.5	Pins 14x12.5	4
3	50401000063	Grano conico G1/8	Conical screw G1/8	1
4	.	.			53300400033	Boccola autolub. 28x32x30	Bushing 28x32x30	4
			.	.	53300400060	Boccola autolub. 30x34x35	Bushing 30x34x35	
5	50600002112	Guarnizione antiestrusione	Back-up ring	2
6	50600002103	Guarnizione per rasamento	Thrust plate seal	2
7	.	.			51001000337	Rasamento	Thrust plate	2
			.	.	51001000355			
8	.				52302530613	Albero dentato conduttore	Drive shaft	1
		.			52302530828			
			.		52302531005			
				.	52302531256			
9	.				52302400610	Albero dentato condotto	Driven shaft	1
		.			52302400825			
			.		52302401002			
				.	52302401253			
10	50100500039	Chiavetta	Key	1
11	50600001579	Guarnizione OR	O-Ring	1
12	50400000412	Grano valvola lubrificazione	Lube valve screw	2
13	51200400206	Molla conica	Tapered spring	2
14	51000900054	Sfera 1/4"	Ball 1/4"	2
15	.	.			51800300063	Coperchio anteriore	Mounting cover	1
			.	.	51800300072			
16	50602425401	Guarnizione paraolio	Oil seal	1
17	50100100373	Anello elastico	Circlip	1
18	50102000101	Rondella elastica	Washer	8
19	50200400574	Vite TCE M10x40 UNI 5931	Screw M10x40 UNI 5931	8



Tipo pompa - Pump type	s
LTH-61	104
LTH-82	110
LTH-100	119
LTH-125	126