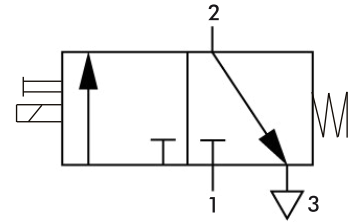


Materiali / Materials	
Nucleo / Core	IMRE
Corpo filettato G 1/8" Body G 1/8" threaded	Alluminio Aluminium
Molle / Springs	Acciaio inox / Stainless steel
Guarnizioni / Seals	FKM
Attuatore / Manual override	Resina acetalica / Acetal resin

Schema idraulico
Hydraulic scheme

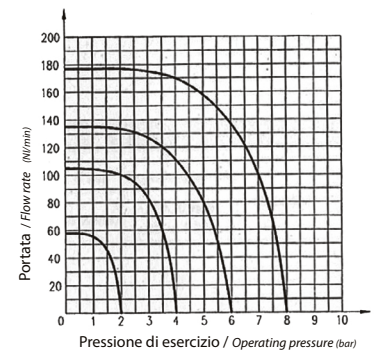


3/2 N.C. G 1/8"

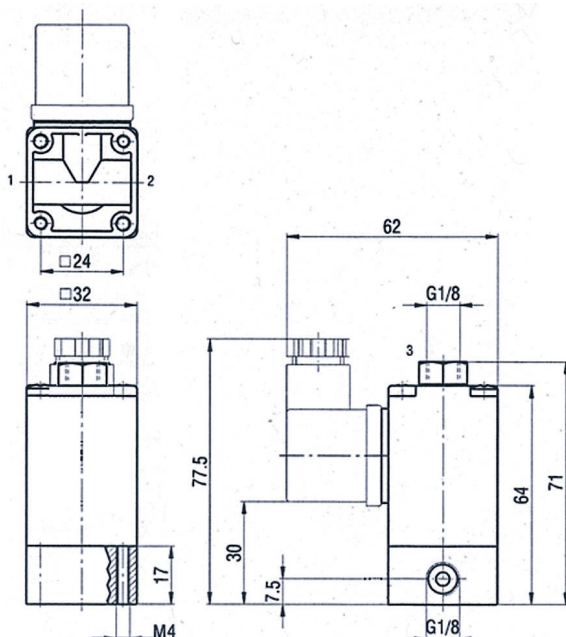
Caratteristiche tecniche
Technical data

	10001500297	10001500082
Pressione di esercizio / Operating pressure	P Max 12bar	
Temperatura di esercizio Working temperature	0 - 50°C (con aria secca a -20°C / with dry air)	
Fluido / Fluid	Aria compressa, filtrata, lubrificata ininterrottamente o non lubrificata Filtered, unlubricated or continuous lubricated compressed air	
Diametro nominale / Nominal diameter	1 mm	2 mm
Bobina / Coil	Integrata nel corpo / Integrated in the body	
Tensioni standard / Voltages	DC: 12V	DC: 24V
Assorbimento / Apparent power	DC: 7W	DC: 9W
Tolleranza tensione / Voltage tolerance	-15% +25%	-15% +15%
Grado di protezione / Protection class	IP65	
Classe di isolamento / Insulation class	F	
Durata dell'inserzione / Solenoid rating	ED 100%	
Portata / Flow rate	PA. 6 bar P=1bar at 6 bar P=1bar	40 NI/min. 80 NI/min.
Peso / Weight	240 g	

Diagramma
Flow chart



Ingombro / Dimensions



Ricambio
Spare part



10090300612
Bobina / Coil 12V W ULCSV

10090300603
Bobina / Coil 24V W ULCSV