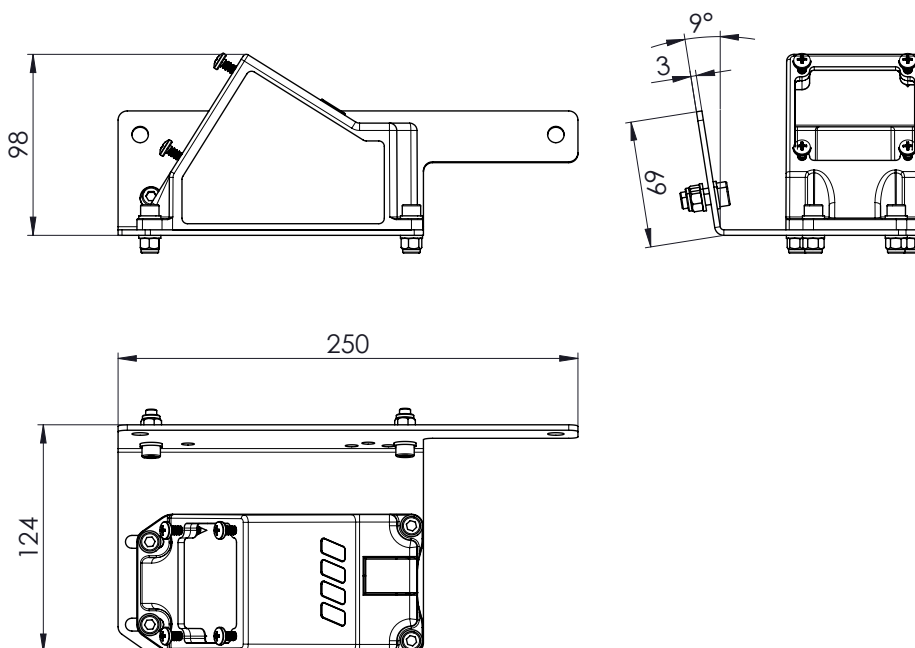


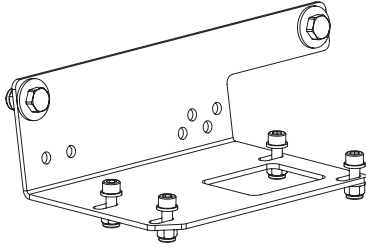
Pos.	Codice/Code	Descrizione / Description		Q.
1	50103000618	Inserto M6	Insert M6	2
2	50100700046	Rondella piana per M6	Washer for M6	12
3	50501000016	Dado autobloccante M6	Self-blocking nut M6	6
4	50501000034	Dado autobloccante M8 CH13 H10	Self-blocking nut M8 CH13 H10	2
5	50100700251	Rondella piana per M8	Washer for M8	2
6	50200300048	Vite TE M8 x 20 UNI 5739	Screw TE M8 x 20 UNI 5739	2
7	53800404495	Staffa supporto N-FORCE	Bracket N-FORCE	1
8	50102000067	Rosetta per M6	Washer for M6	2
9	50200200450	Vite TCE UNI 5931 M6 L=20	Screw TCE UNI 5931 M6 L=20	6
10	50201200127	Vite autofilettata 4,8x25 ISO 7049	Self tapping screw 4,8x25 ISO 7049	4
11	50900001108	Supporto inclinato	Bracket inclined	1
12	10001700053	Raccordo aria T6x4	Air fitting T6x4	1
13	51300102063	Etichetta	Label	1



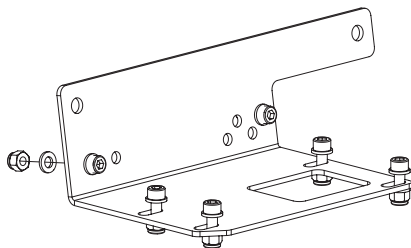
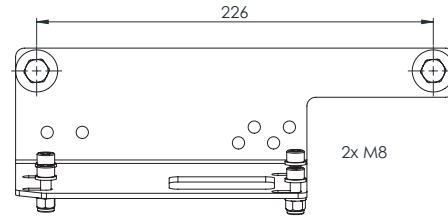
Ingombro / Dimensions



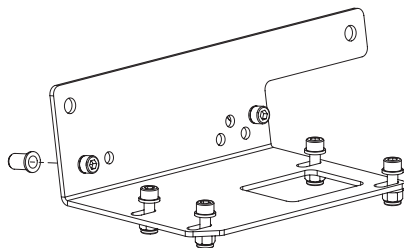
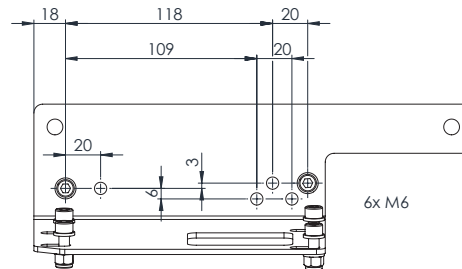
Posizioni di montaggio / Mounting positions



Montaggio fori alti / Mounting high holes



Montaggio fori bassi / Mounting low holes
 La scelta della posizione delle viti è a discrezione
 The choice of the location of the screws is at discretion



Montaggio fori bassi con inserti / Mounting low holes with inserts
 La scelta della posizione delle viti è a discrezione
 The choice of the location of the screws is at discretion

Istruzioni di montaggio / Mounting instructions



Esempio/Example:

- 1 - Sedersi al posto di guida ed individuare la posizione corretta del gruppo.
- 2 - Segnare la posizione dei fori nel sottosedile, forare e fissare la staffa con le viti fornite.
- 3 - Fissare il supporto in plastica alla staffa.
- 4 - Collegare i tubi dell'aria e fissare il comando N-FORCE al suo supporto.

- 1 - Sit at the driver's seat and find out the most convenient position for the assembly.
- 2 - Mark the position of the holes under the seat, then drill and fix the bracket by using the screws supplied.
- 3 - Fix the plastic bracket to the plate.
- 4 - Connect the air hoses and mount the air control N-FORCE to its bracket.



ATTENZIONE: tutte le operazioni relative al montaggio, devono essere eseguite **IN SICUREZZA** secondo le norme vigenti.

ATTENTION: all the operations related to the assembling of these components have to be carried out in respect of the current **SAFETY** regulations in place.