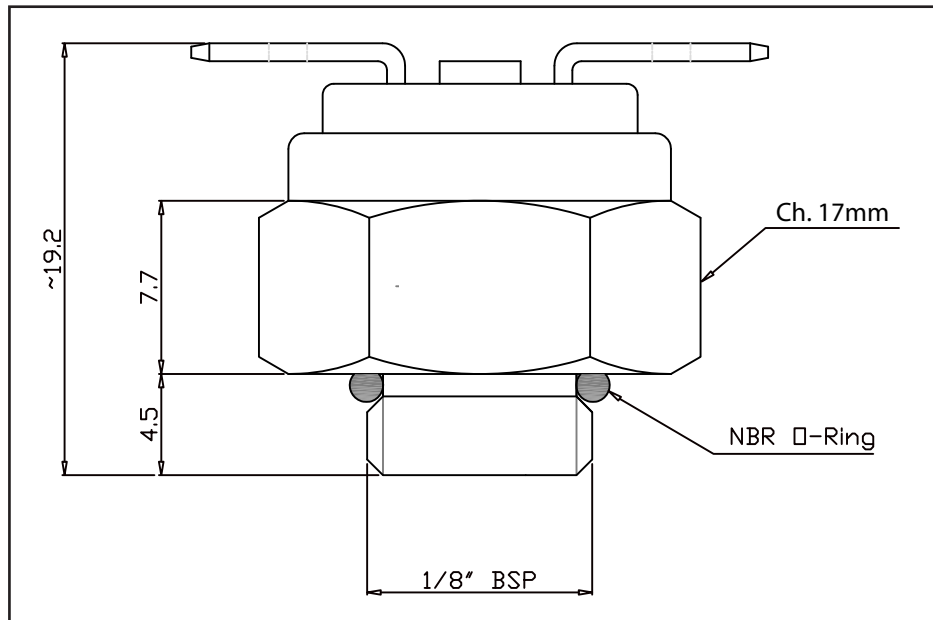


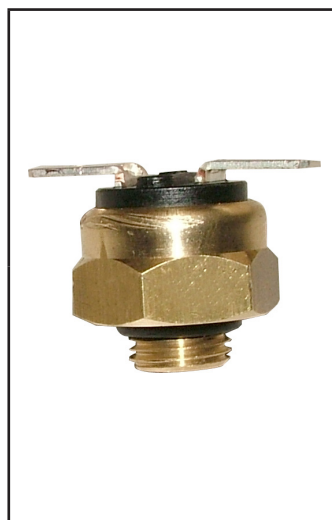
Segnalatore elettrico di pressione Pressure signal

CODICE
CODE

10000200032



Schema di funzionamento
Functional diagram



- Normalmente aperto.
- Tensione: 12 / 24V.
- Potenza comandabile: 3W.
- Pressione d'intervento 2,7-4,2 bar
- **Pressione max. 20 bar**
- IP 00
- Temperatura utilizzo: -20 +90°C

- *Normally open.*
- *Voltage: 12 / 24V.*
- *Controlled power: 3W.*
- *Working pressure 2,7-4,2 bar*
- **Max. pressure 20 bar**
- *IP 00*
- *Working temperature: -20 +90°C*

Data: Mercoledì 09 luglio 2014

Codice foglio: 99710000302 Rev: //