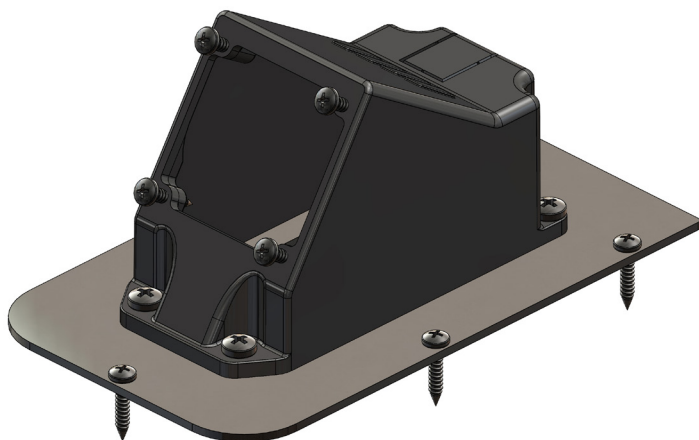


**KIT SUPPORTO INCLINATO PER
N-FORCE SU REANULT T
BRACKET KIT FOR N-FORCE
FOR RENAULT T**

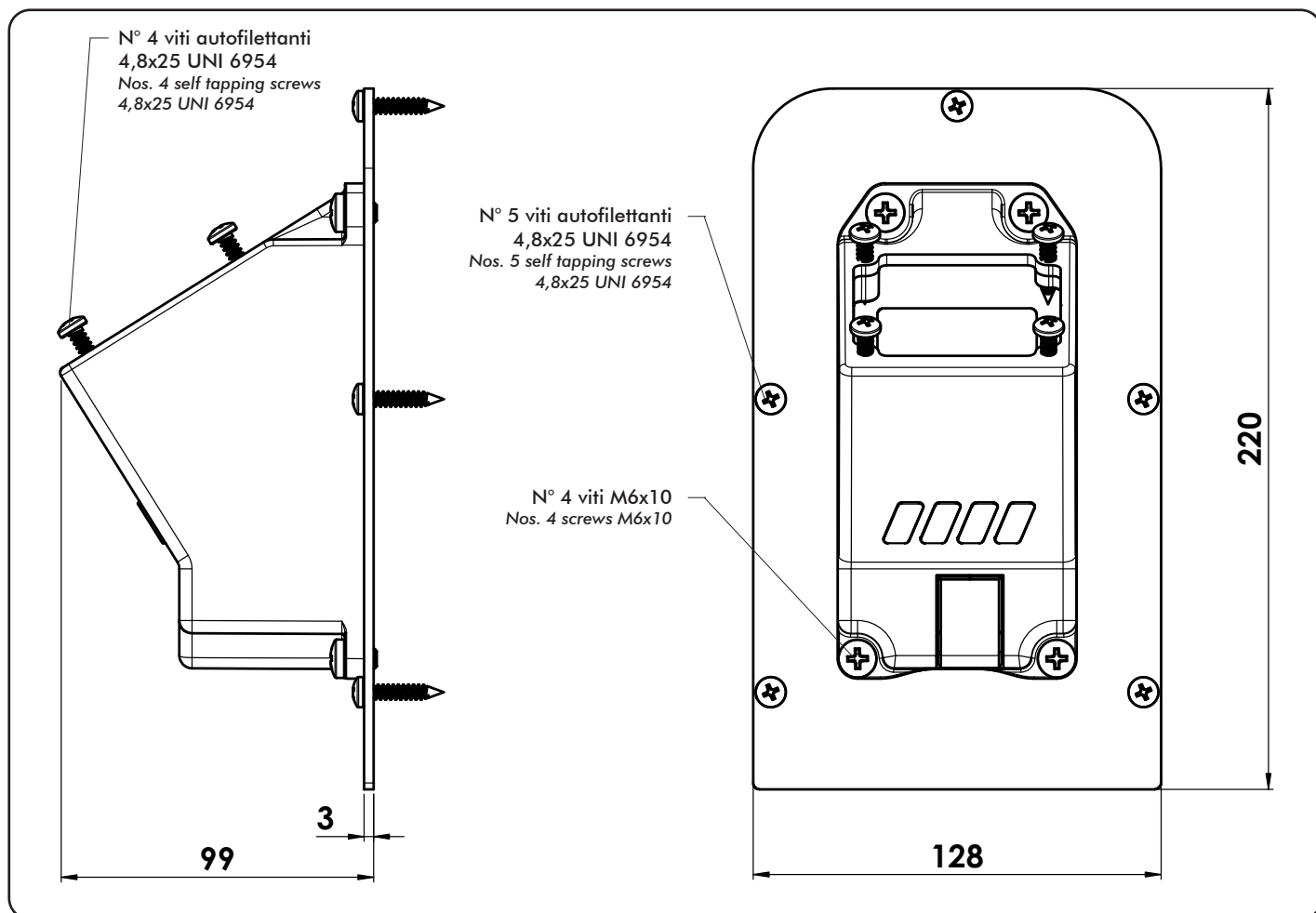
**CODICE ORDINAZIONE
ORDER CODE**

10000270298



Kit appositamente studiato per fissare i deviatori pneumatici serie N-FORCE su vano plastica fondo veicolo a fianco sedile conducente veicoli Renault gamma T.

Bracket kit specifically designed to mount cab controls N-FORCE series on plastic compartment next to driver's seat on Renault serie T.



Data: Lunedì 20 luglio 2015

Codice foglio: 99710000298 Rev: //

pag.1

O.M.F.B. S.p.A. Hydraulic Components

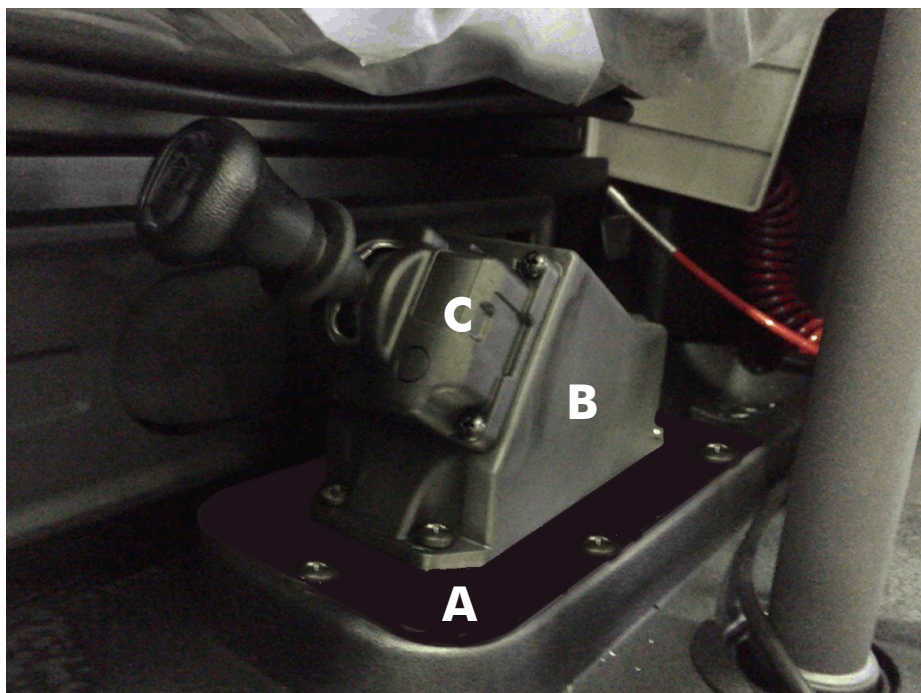
We reserve the right to make any changes without notice.

Edition 2015.07 No reproduction, however partial, is permitted.

Via Cave, 7/9 25050 Provaglio d'Iseo (Brescia) Italy Tel.: +39.030.9830611

Fax: +39.030.9839207-208 Internet: www.omfb.it e-mail: info@omfb.it

**COMPANY WITH
QUALITY SYSTEM
CERTIFIED BY DNV GL
= ISO 9001 =**



1 – Fissare la piastra metallica **A** sul vano in plastica con 5 viti autofilettanti 4,8 x 25 fornite nel kit.

Montare il supporto di plastica **B** sulla piastra metallica utilizzando le 4 viti M6 x 10.

Collegare i tubi dell'aria e fissare il comando **C** al supporto con le altre 4 viti autofilettanti 4,8 x 25 come mostrato in figura.

*Fix the metal plate **A** with 5 self tapping screws 4,8x25 supplied with the kit.*

*Mount the plastic bracket **B** onto the metal plate by using the 4 screws M6 x 10.*

*Connect the air pipe and tight the air control **C** onto the bracket by using the other 4 self tapping screws 4,8x25 as shown in the picture.*



ATTENZIONE: tutte le operazioni relative al montaggio, devono essere eseguite **IN SICUREZZA** secondo le norme vigenti.

ATTENTION: all the operations related to the assembling of these components have to be carried out in respect of the current **SAFETY** regulations in place

pag.2

COMPANY WITH
QUALITY SYSTEM
CERTIFIED BY DNV GL
= ISO 9001 =

O.M.F.B. S.p.A. Hydraulic Components
We reserve the right to make any changes without notice.
Edition 2015.07 No reproduction, however partial, is permitted.
Via Cave, 7/9 25050 Provaglio d'Iseo (Brescia) Italy Tel.: +39.030.9830611
Fax: +39.030.9839207-208 Internet:www.omfb.it e-mail:info@omfb.it

OMFB
HYDRAULIC COMPONENTS