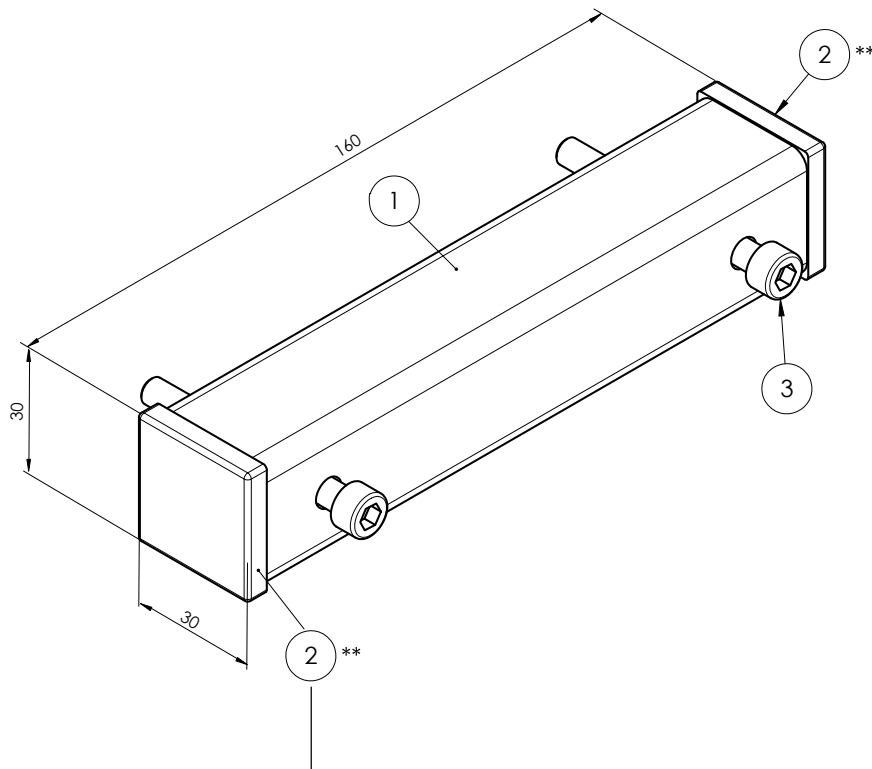
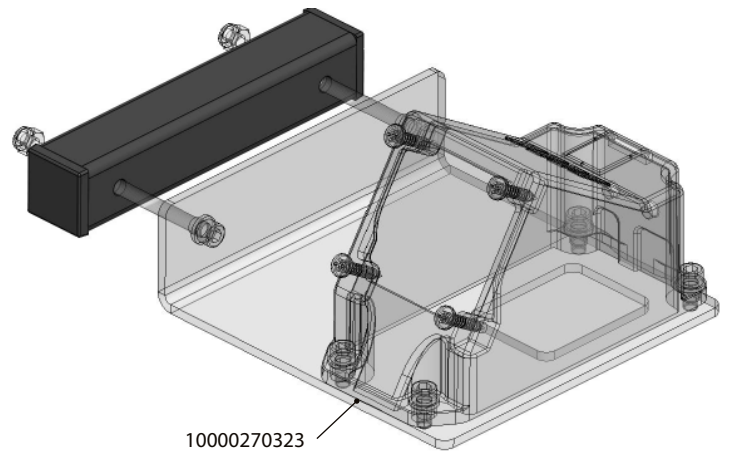


Ingombro / Dimensions



** Nota: a causa dell'ingombro interno del tappo, che interferirebbe con la vite, è necessario riprendere il foro con il tappo montato, in modo da creare il passaggio per la vite.

**Note: Due to inner dimension of the cap, which would interfere with the screw, you need to machine the hole with the cap mounted, so as to create the passage for the screw.



10000270323

Pos.	Codice/Code	Descrizione / Description		Q.
1	55000000228	Distanziale tubo 30x30	Tube spacer 30x30	1
2	50900002545	Tappo copritesta quadro 30x30	Square plug 30x30	2
3	50200200530	Vite TCE UNI 5931 M6x55	Screw TCE UNI 5931 M6x55	2