

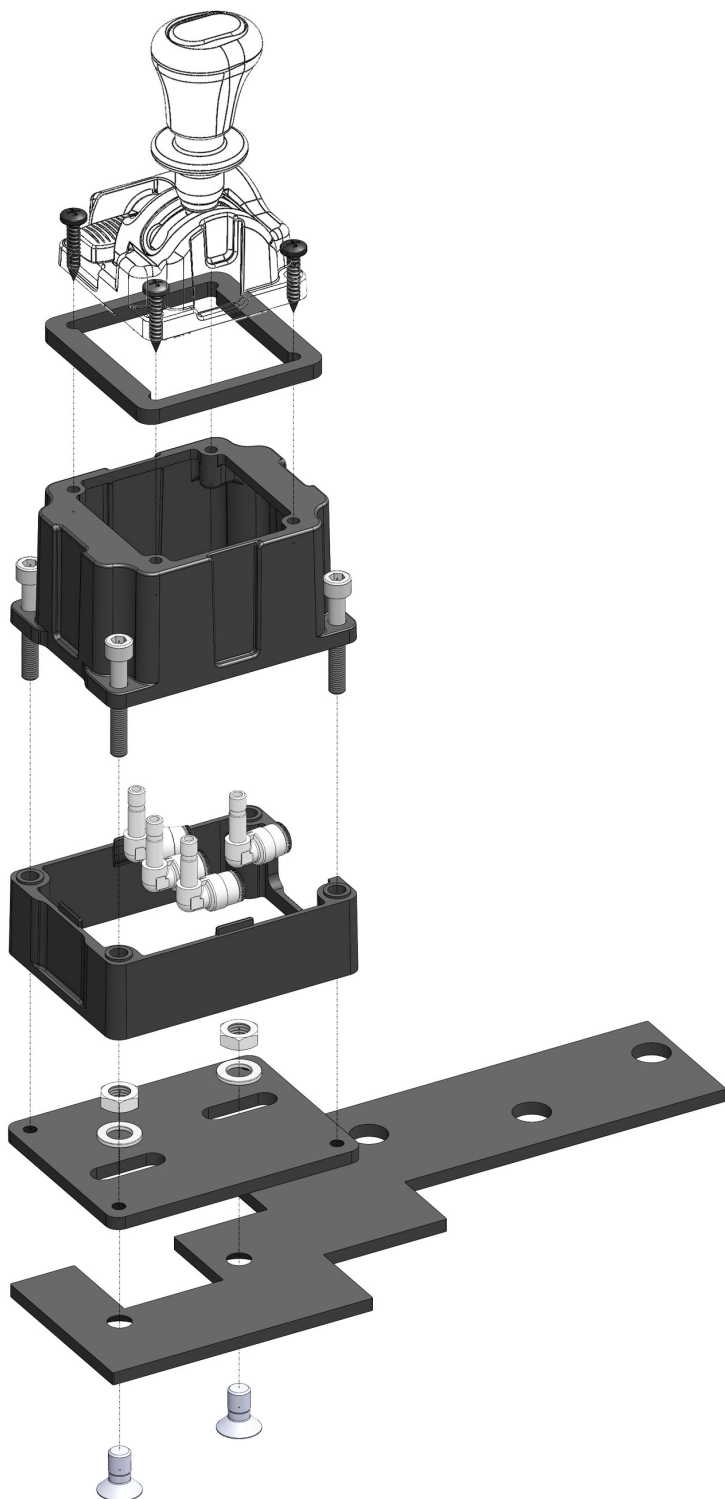
**KIT SUPPORTO N-FORCE E  
PULSANTIERA MAN 3 ASSI MD  
N-FORCE Bracket + push button  
control on MAN 3 axles MD**

**CODICE ORDINAZIONE  
ORDER CODE**

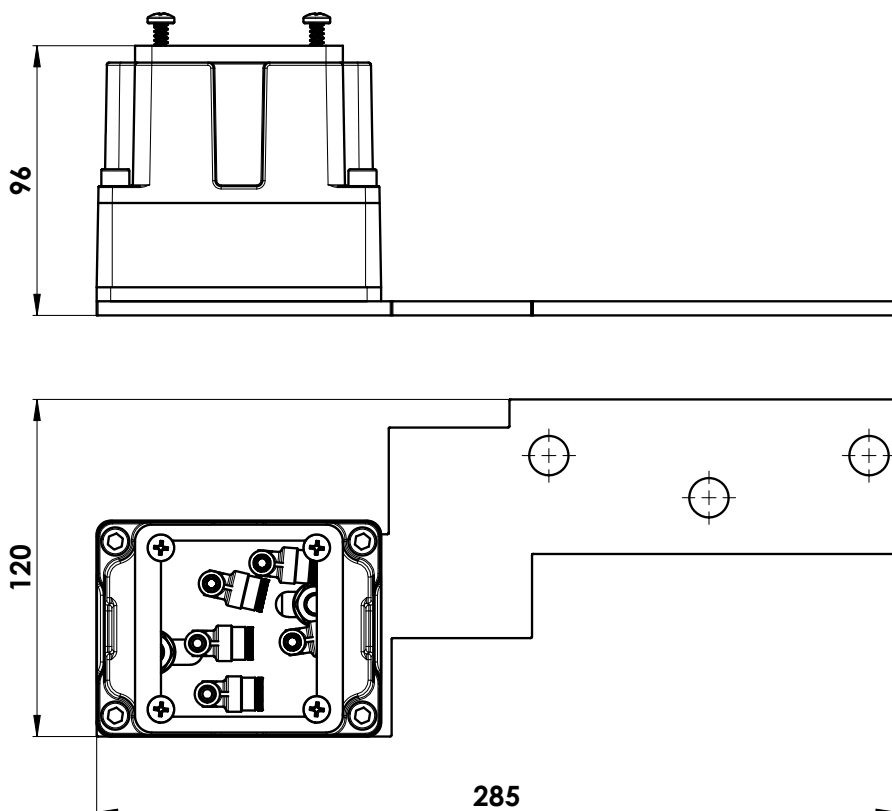
**10000270369**

Data: Giovedì 15 febbraio 2018

Codice foglio: 99710000269 Rev: //



## DIMENSIONI / DIMENSIONS



Data: Giovedì 15 febbraio 2018

Codice foglio: 99710000269 Rev: //



**ATTENZIONE:** tutte le operazioni relative al montaggio, devono essere eseguite  
**IN SICUREZZA** secondo le norme vigenti.

**ATTENTION:** all the operations related to the assembling of these components have to be carried out in respect of the current **SAFETY** regulations in place

COMPANY WITH  
QUALITY SYSTEM  
CERTIFIED BY DNV GL  
= ISO 9001:2015 =

pag.2

O.M.F.B. S.p.A. Hydraulic Components  
We reserve the right to make any changes without notice.  
Edition 2018.02 No reproduction, however partial, is permitted.  
Via Cave, 7/9 25050 Provaglio d'Iseo (Brescia) Italy Tel.: +39.030.9830611  
Fax: +39.030.9839207-208 Internet: www.omfb.it e-mail: contatti@omfb.it

**OMFB**<sup>®</sup>  
HYDRAULIC COMPONENTS