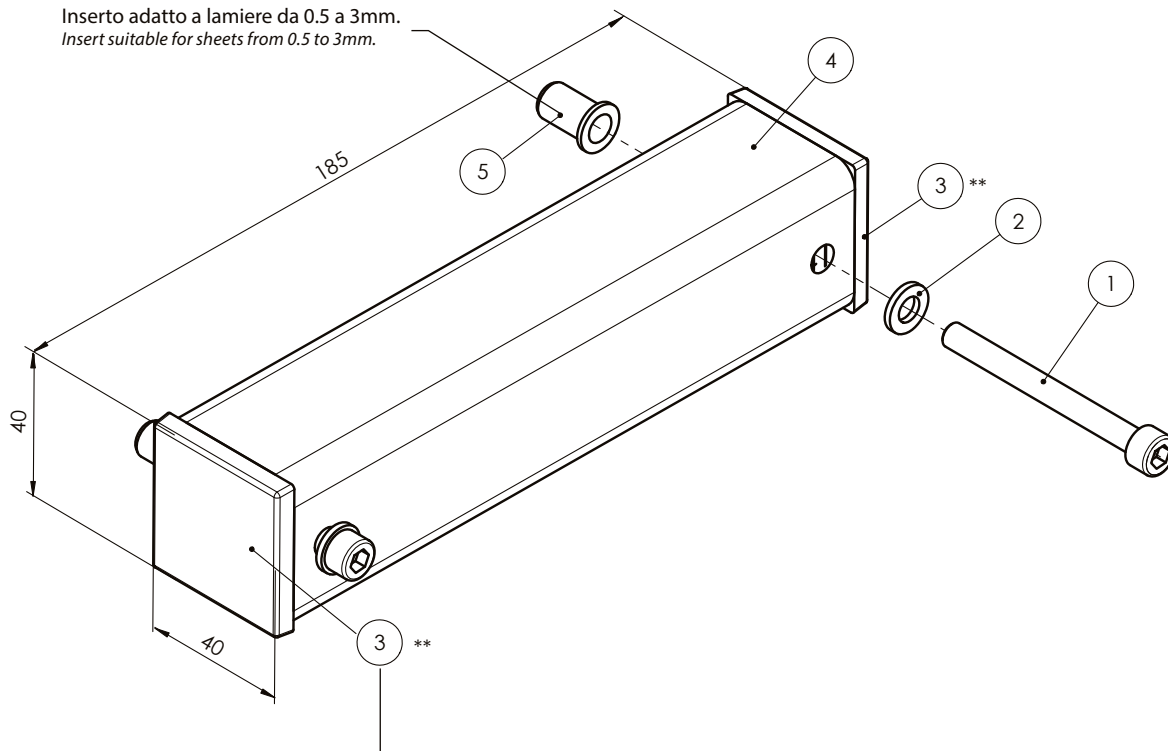
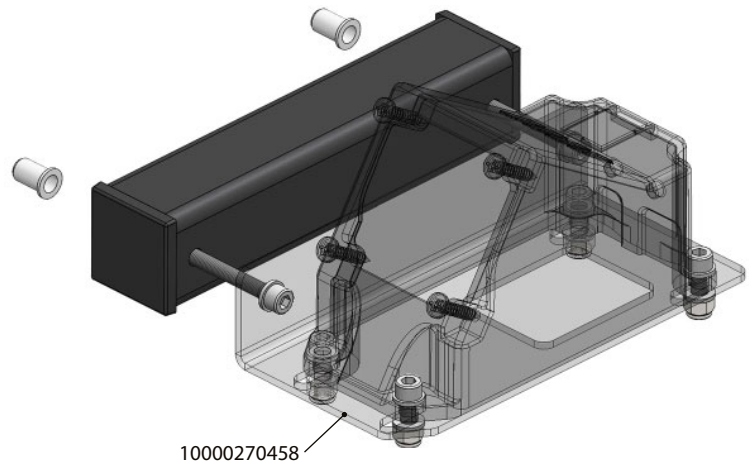


Ingombro / Dimensions



** Nota: a causa dell'ingombro interno del tappo, che interferirebbe con la vite, è necessario riprendere il foro con il tappo montato, in modo da creare il passaggio per la vite.
 **Note: due to inner dimension of the cap, which would interfere with the screw, you need to machine the hole with the cap mounted, so as to create the passage for the screw.



Pos.	Codice/Code	Descrizione / Description		Q.
1	50200200549	Vite TCE UNI 5931 M6x60	Screw TCE UNI 5931 M6x60	2
2	50100700046	Rondella piana x M 6	Washer x M 6	2
3	50900002554	Tappo copritesta quadro 40x40	Square plug 40x40	2
4	55000000237	Distanziale tubo 40x40x3	Tube spacer 40x40x3	1
5	50103000618	Inserto M6 cilindrico	Cilindric insert M6	2