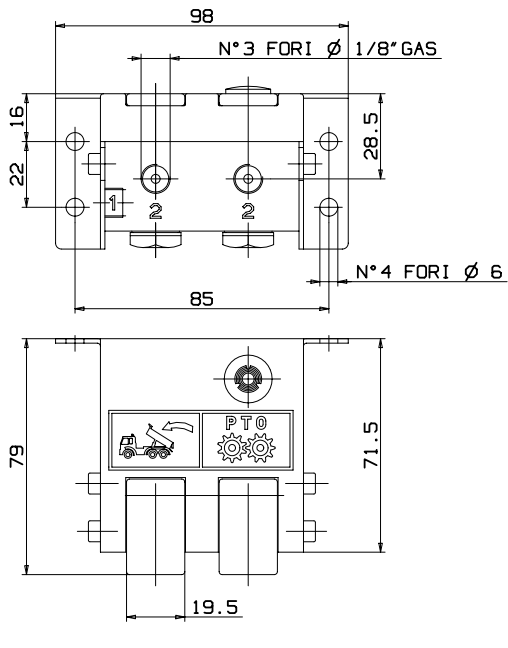
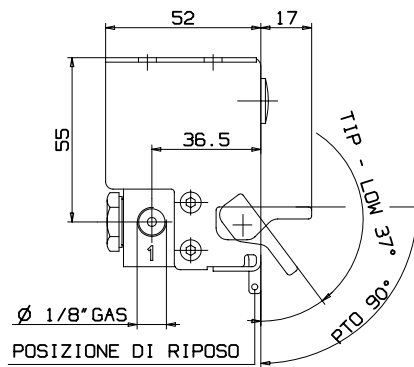


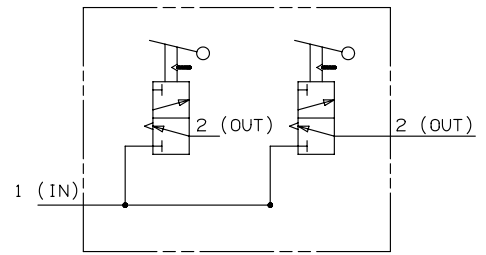
Ingombro / Dimensions



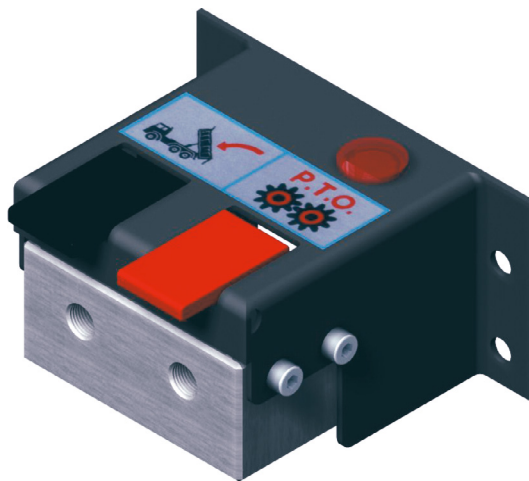
2 = UTILIZZO (OUT)
1 = ALIMENTAZIONE (IN)



Schema di funzionamento
Functional diagram



Fluido / Fluid: aria/air
Pressione di utilizzo: max 12 bar
Working pressure: 12 bar max



Attacchi dell'aria / Air fittings	
1	Alimentazione (IN)
2	Utilizzo (OUT)

Caratteristiche funzionali / Functional data	
Temperatura di impiego Working temperature range	-30 ÷ 90°C
Tensione spia / Lamp voltage	24V