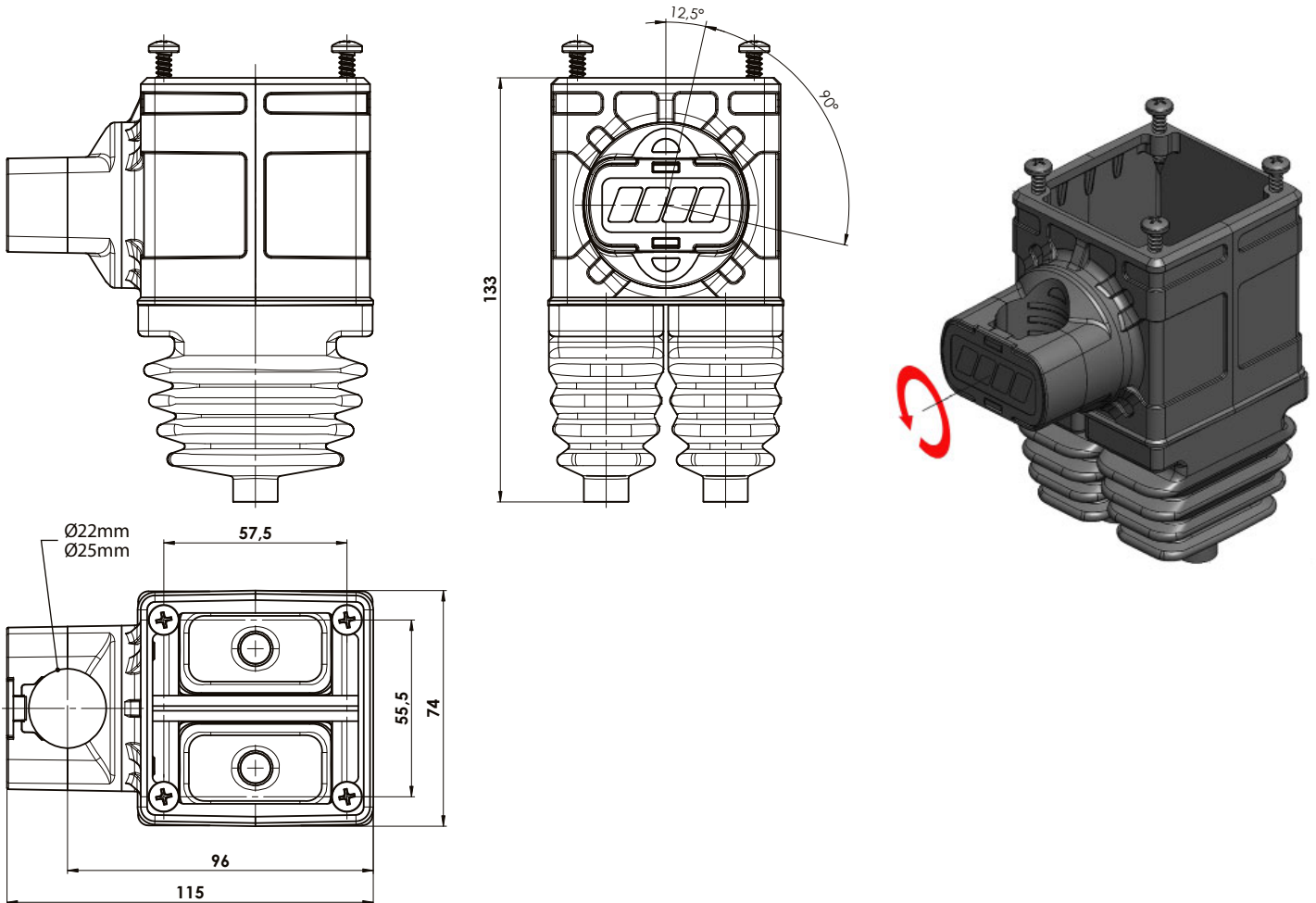


Supporto orientabile per montaggio a barra per N-Force, disponibile per barra da 22 o 25 mm, permette di montare il comando N-force in molteplici posizioni alla base del maniglione di accesso alla cabina.
Orientable handle bar for N-FORCE controls, available for diameter 22 or 25mm bar, allowing the installation in multiple positions at the base of handle bar.

Ingombro / Dimensions



Esempio di montaggio / Mounting example

