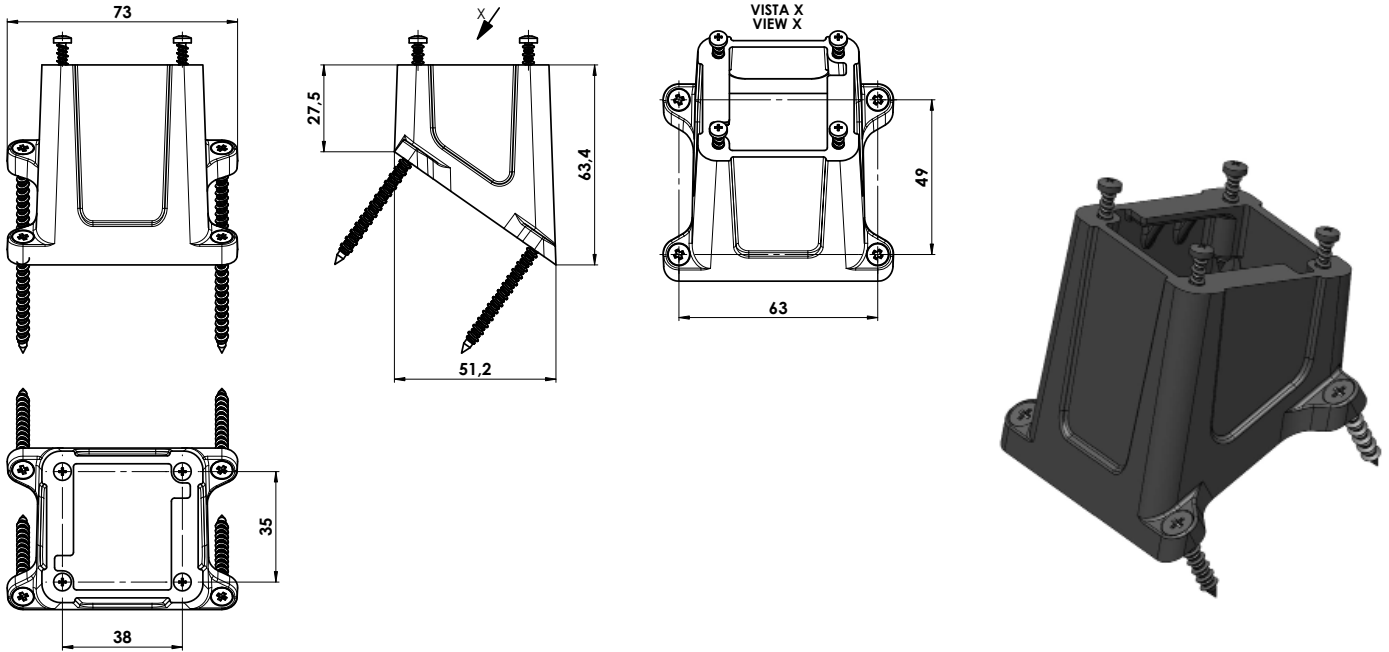


Supporto inclinato per montaggio Mini-Force. Permette di posizionare il mini comando sia a pavimento che a cruscotto.
Angled bracket for MINI-FORCE controls, allowing the installation on both dashboard and cabin floor.

Ingombro / Dimensions



Esempi di montaggio / Mounting example



Pavimento, fianco sedile
Cabin floor



Cruscotto
Dashboard