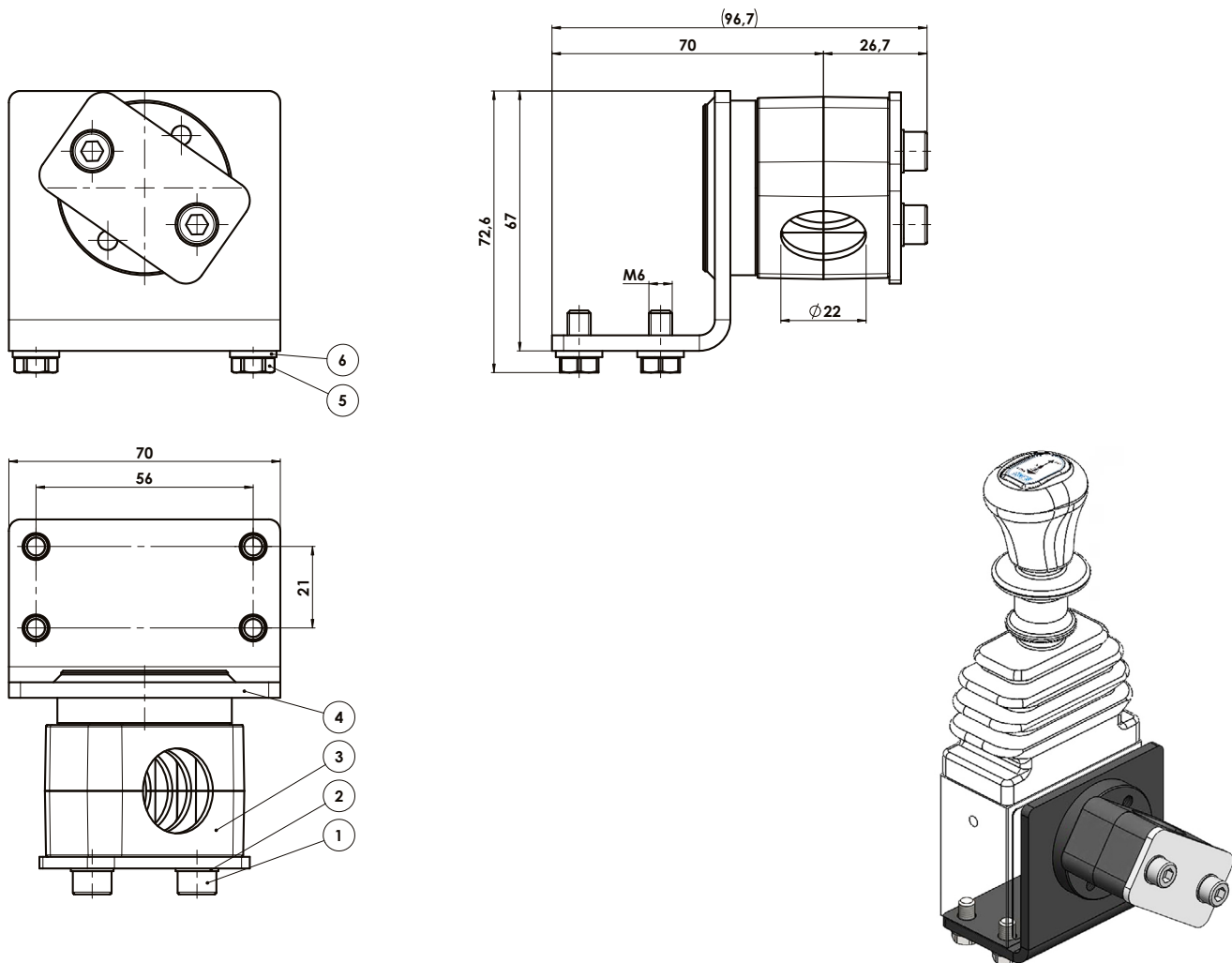


Ingombro / Dimensions


Pos.	Codice/Code	Descrizione / Description		Q.
1	50200200521	Vite TCE UNI 5931 M6 L=50	Screw tce uni 5931 M6 L=50	2
2	50102400063	Rosetta elastica x M6 DIN 6798A	Washer x M 6	2
3	11790000227	Collare fissatubo Ø22	Clamp Ø22	2
4	53800403996	Supporto orientabile	Adjustable bracket	1
5	50200200021	Vite TE UNI EN 24017 M6x12	Screw TE UNI EN 24017 M6x12	4
6	50100700046	Rondella piana x M 6	Washer x M 6	4