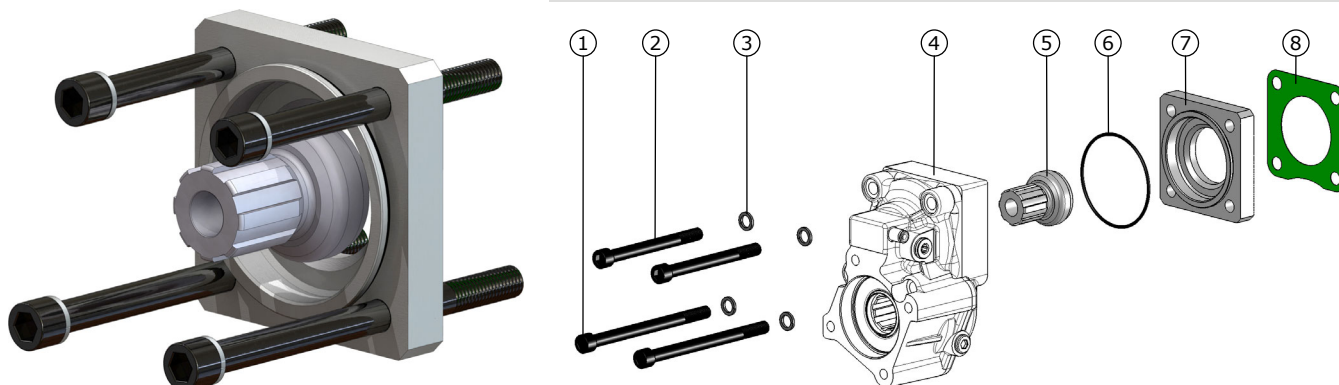


**Componenti / Components**



Pos.	Codice / Code	Q.	Descrizione / Description	
1	50200501509	2	Vite TCE M12x150	Screw TCE M12x150
2	50200500733	2	Vite TCE M12x125	Screw TCE M12x125
3	50100800063	4	Rondella elastica	Washer
4	012041/042/043	1	PTO - non inclusa nel kit	PTO-not included in the kit
5	52500200372	1	Ingranaggio spostabile	Sliding gear
6	50600603350	1	Guarnizione OR	O-Ring
7	52800700951	1	Flangia	Flange
8	50700100077	1	Guarnizione finestra	Window gasket

**Spazio disponibile per applicazioni**  
*Prop shaft clearance*

