

KIT DI MONTAGGIO PER CAMBI MERCEDES G 56-6 MOUNTING KIT FOR MERCEDES G 56-6 GEARBOXES

CODICE KIT
KIT CODE

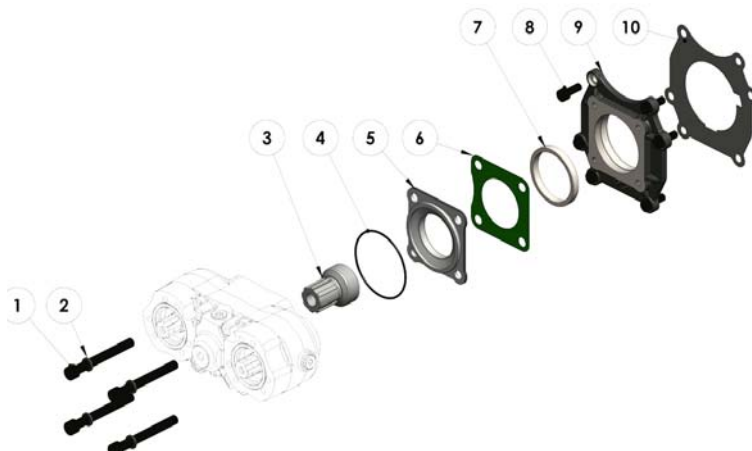
97-30-16048

CODICE PTO
PTO CODE

12-30

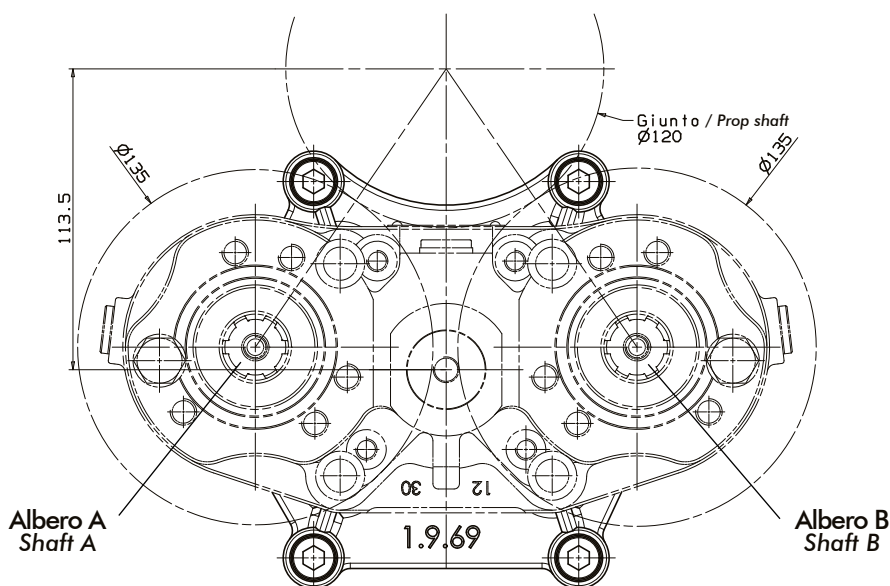


Componenti / Kit components



Pos.	Codice / Code	Qt.	Descrizione / Description
1	502-000-00998	4	Vite TCE M 12x103 Screw TCE M 12x103
2	501-008-00063	4	Rondella elastica M12 Washer
3	525-002-00425	1	Ingranaggio spostabile Sliding gear
4	506-006-03350	1	Guarnizione OR O-Ring
5	528-007-00748	1	Flangia Flange
6	507-001-00077	1	Guarnizione Gasket
7	534-002-00408	1	Anello di centraggio Centering ring
8	502-004-00547	4	Vite TCE M 10x25 Screw TCE M 10x25
9	528-007-01138	1	Flangia Flange
10	507-001-00862	1	Guarnizione Gasket

Spazio disponibile per applicazioni / Prop shaft clearance



Cambio Gearbox	Albero Quill-shaft	Giri PTO in marcia PTO output speed	
		Albero A/ Shaft A	Albero B/ Shaft B
G 56-6	/	1012	1012

pag.21