

KIT DI MONTAGGIO PER CAMBI MERCEDES G-60 G-85 MOUNTING KIT FOR MERCEDES G-60 G-85 GEARBOXES

CODICE KIT
KIT CODE

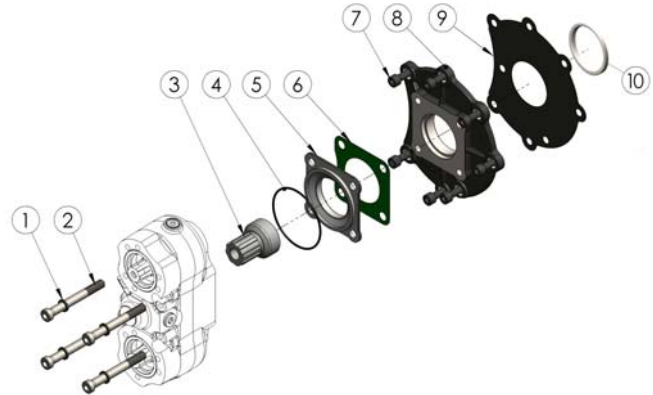
97-30-16011

CODICE PTO
PTO CODE

12-30

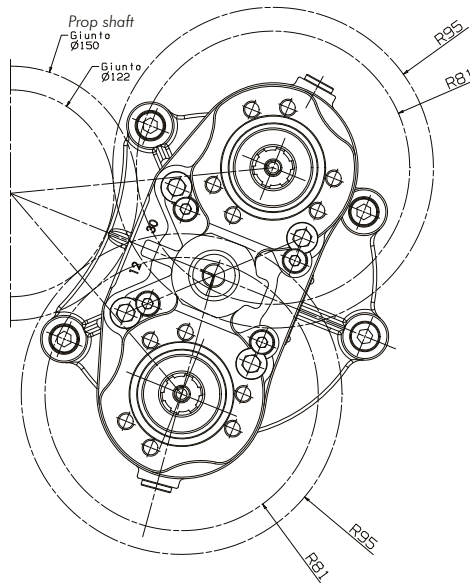


Componenti / Kit components



Pos.	Codice / Code	Qt.	Descrizione / Description	
1	501-008-00063	4	Rondella elastica x M12 DIN 7980	Washer DIN 7980
2	502-000-00247	4	Vite TCE M 12x104 UNI 5931	Screw TCE M 12x104 UNI 5931
3	525-002-00425	1	Ingrano di innesto	Sliding gear
4	506-006-03350	1	Guarnizione OR 3350 in FKM/FPM	O-Ring 3350 - FKM/FPM
5	528-007-00748	1	Flangia di accoppiamento	Flange
6	507-001-00077	1	Guarnizione flangia/PTO	Flange/PTO gasket
7	502-004-00547	7	Vite TCE M 10x25 UNI 5931	Screw TCE M 10x25 UNI 5931
8	528-007-01110	1	Flangia intermedia	Flange
9	507-001-00602	1	Guarnizione su cambio	Gear gasket
10	534-002-00417	1	Anello di centraggio	Centering ring

Spazio disponibile per applicazioni / Prop shaft clearance



pag.15