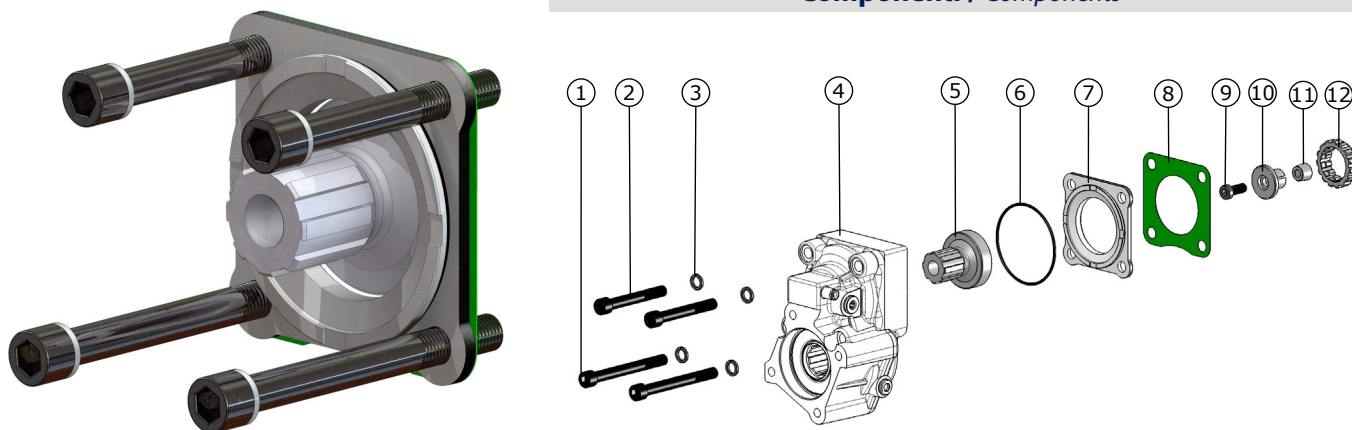


Componenti / Components



Pos.	Codice / Code	Q.	Descrizione / Description	
1	50200501152	2	Vite TCE M12x115	Screw TCE M12x115
2	50200500680	2	Vite TCE M12x90	Screw TCE M12x90
3	50100800063	4	Rondella elastica	Washer
4	012041/042/043	1	PTO - non inclusa nel kit	PTO-not included in the kit
5	52500200470	1	Ingranaggio spostabile	Sliding gear
6	50600603350	1	Guarnizione OR	O-Ring
7	52800700997	1	Flangia	Flange
8	50700100077	1	Guarnizione finestra	Window gasket
9	50200000774	1	Vite TCE M 10x25	Screw TCE M10x25
10	52900000063	1	Rondella	Washer
11	55000200333	1	Bussola conica	Conic lock nut
12	52500100168	1	Ingrano fisso	Fixed gear

Spazio disponibile per applicazioni  
Prop shaft clearance

Ottimale Optimum position	Possibile Possible position	Sconsigliato Unadvised position
		<p>Il montaggio dell'interruttore non è possibile It is not possible to mount the switch</p>



**Il kit 09704210068 è indicato per impieghi gravosi o innesti molto frequenti**  
**The kit 09704210068 is particularly suitable for heavy use or for very frequent engagements**