

KIT DI MONTAGGIO PER CAMBI ZF ECOSPLIT CON INTARDER+LUBRIF. FORZATA

CODICE KIT
KIT CODE

09703610057

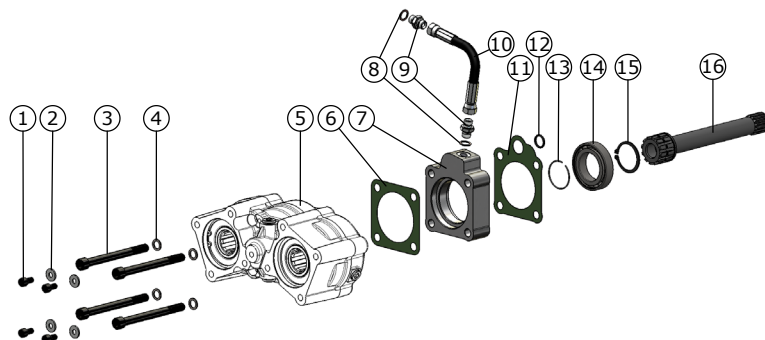
**MOUNTING KIT FOR ZF ECOSPLIT
GEARBOX 4 AXIS VEHICLES**

CODICE PTO
PTO CODE

010036

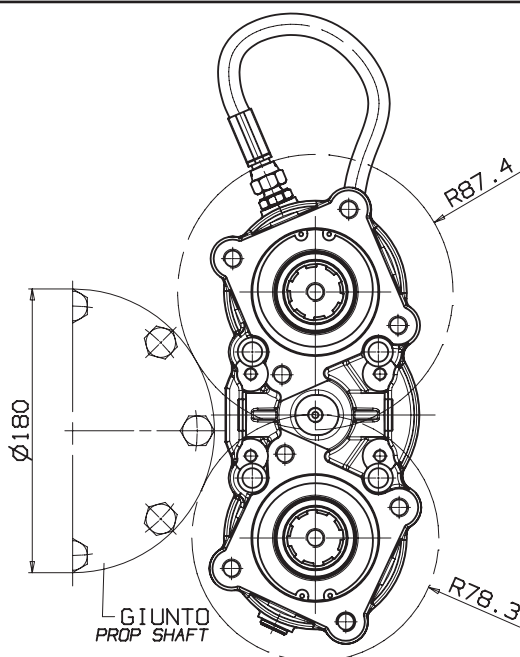


Componenti / Kit components



Pos.	Codice / Code	Qt.	Descrizione / Description	
1	50200300520	4	Vite TCE M 8x14	Screw TCE M 8x14
2	50100710080	4	Rondella piana	Flat washer
3	50200500751	4	Vite TCE M 12x135	Screw TCE M 12x135
4	50102500124	4	Rondella acciaio	Steel washer
5	010036	1	PTO - non inclusa nel kit	PTO-not included in the kit
6	50700100086	1	Guarnizione finestra	Window gasket
7	52800701030	1	Flangia	Flange
8	11600901102	2	Rondella rame	Cuper washer
9	11600600017	2	Nipplo doppio	Nipple
10	15699000781	1	Tubo 6x16	Tube 6x16
11	50700100693	1	Guarnizione con foro di lubrificazione	Gasket with lubrication hole
12	50600200121	1	Guarnizione O-R	O-Ring
13	51200000068	1	Anello DI41	Ring DI41
14	51000145755	1	Cuscinetto	Pad
15	50100200425	1	Anello seeger	Seeger ring
16	52100000989	1	Albero	Quill shafts

Spazio disponibile per applicazioni / Prop shaft clearance



pag.1

O.M.F.B. S.p.A. Hydraulic Components

We reserve the right to make any changes without notice.

Edition 2008.09 No reproduction, however partial, is permitted.

Via Cave, 7/9 25050 Provaglio d'Iseo (Brescia) Italy Tel.: +39.030.9830611

Fax: +39.030.9839207-208 Internet:www.omfb.it e-mail:info@omfb.it

COMPANY WITH
QUALITY SYSTEM
CERTIFIED BY DNV GL
= ISO 9001 =

OMFB

HYDRAULIC COMPONENTS