

KIT DI MONTAGGIO PER CAMBI ZF AS-TRONIC 12AS...16 + INTARDER

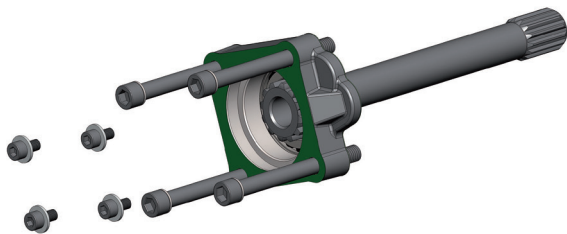
MOUNTING KIT FOR ZF AS-TRONIC
12AS...16AS + INTARDER GEARBOX

CODICE KIT
KIT CODE

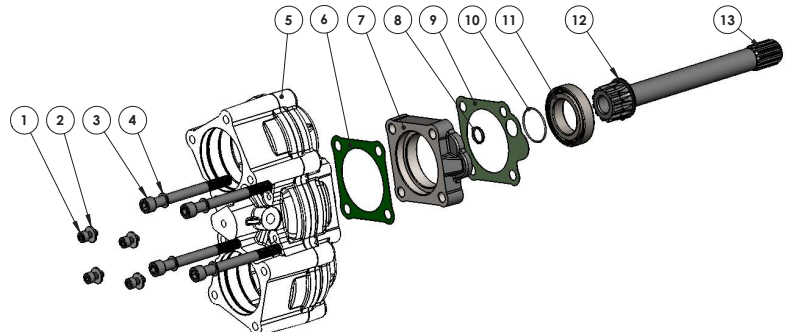
09703910018

CODICE PTO
PTO CODE

010039

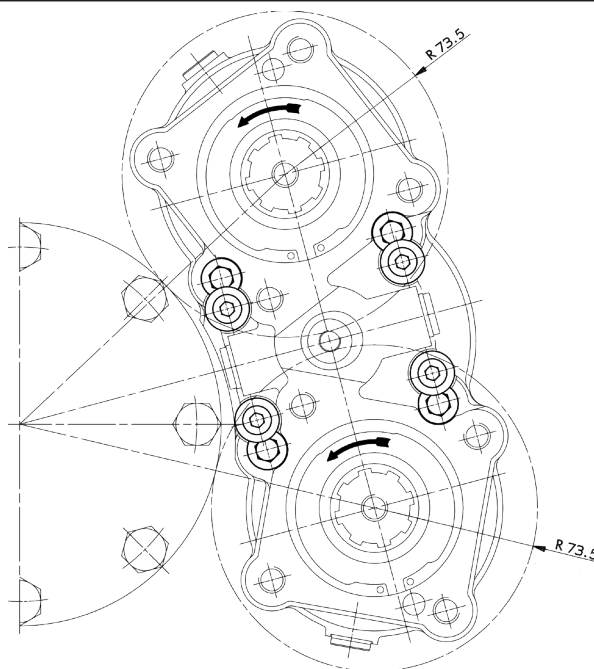


Componenti / Kit components



Pos.	Codice / Code	Qt.	Descrizione / Description	
1	50200300520	4	Vite TCE M 8x14 UNI 5931	Screw TCE M 8x14 UNI 5931
2	50100710080	4	Rondella piana x M8	Flat washer for M8
3	50200501223	4	Vite TCE M 12x122 UNI 5931	Screw TCE M 12x122 UNI 5931
4	50102500124	4	Rondella acciaio (GM1500)	Steel washer (GM1500)
5	010039.....	1	PTO - non inclusa nel kit	PTO-not included in the kit
6	50700100086	1	Guarnizione finestra	Window gasket
7	52800701272	1	Flangia	Flange
8	50600200121	1	Guarnizione O-R 122 (3068)	O-Ring 122 (3068)
9	50700100684	1	Guarnizione con foro di lubrificazione	Gasket with lubrication hole
10	51200000068	1	Anello DI 41	Ring DI 41
11	51000145755	1	Cuscinetto Ø45xØ75x16 EUR6009	Ball bearing Ø45xØ75x16 EUR6009
12	50100200425	1	Anello seeger Ø45 E	Seeger ring Ø45 E
13	52100000890	1	Albero DIN 5480 Z=14 (ASTRONIC+IT)	Quill shafts DIN 5480 Z=14 (ASTRONIC+IT)

Spazio disponibile per applicazioni / Prop shaft clearance



pag.1

O.M.F.B. S.p.A. Hydraulic Components

We reserve the right to make any changes without notice.

Edition 2008.09 No reproduction, however partial, is permitted.

Via Cave, 7/9 25050 Provaglio d'Iseo (Brescia) Italy Tel.: +39.030.9830611
Fax: +39.030.9839207-208 Internet:www.omfb.it e-mail:info@omfb.it

COMPANY WITH
QUALITY SYSTEM
CERTIFIED BY DNV GL
= ISO 9001 =

OMFB

HYDRAULIC COMPONENTS