

KIT DI MONTAGGIO PER CAMBI IVECO 2895.9 MOUNTING KIT FOR IVECO 2895.9 GEARBOXES

CODICE KIT
KIT CODE

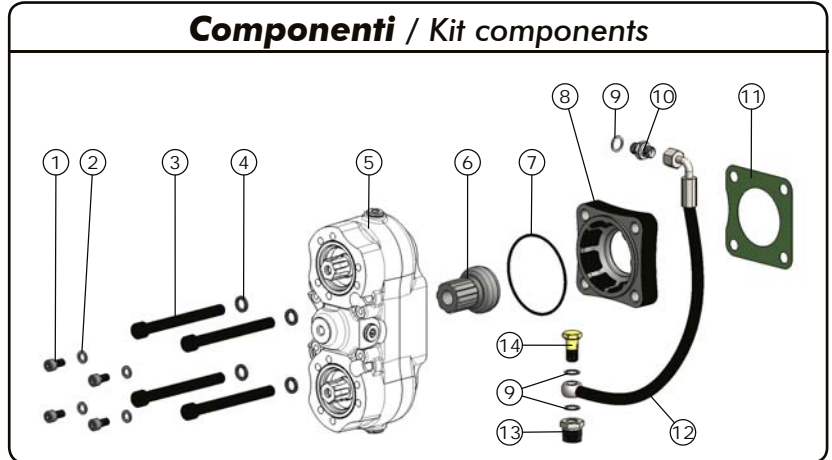
97-30-02017

CODICE PTO
PTO CODE

12-30

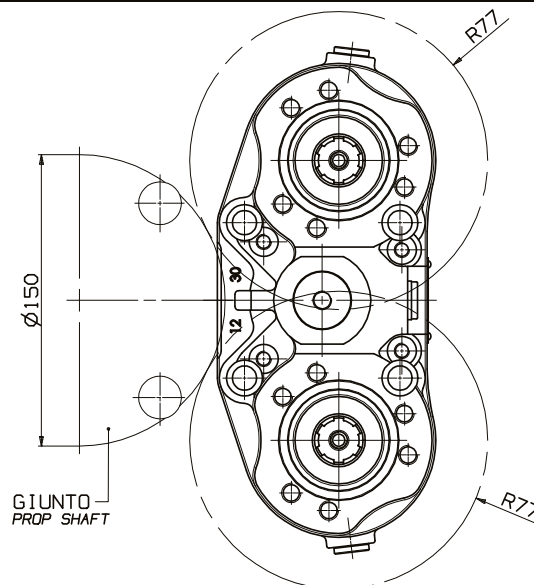


Componenti / Kit components



Pos.	Codice / Code	Qt.	Descrizione / Description	
1	502-003-00520	4	Vite TCE M 8x14	Screw TCE M 8x14
2	501-007-00279	4	Rondella piana	Flat washer
3	502-005-00733	4	Vite TCE M 12x125	Screw TCE M 12x125
4	501-008-00063	4	Rondella elastica	Steel washer
5	012-030	1	PTO - non inclusa nel kit	PTO-not included in the kit
6	525-002-00372	1	Ingranaggio spostabile	Sliding gear
7	506-006-03350	1	Guarnizione OR	O-Ring
8	528-007-00782	1	Flangia	Flange
9	116-009-00158	3	Rondella alluminio	Alluminium washer
10	116-006-00017	1	Nipplo doppio	Nipple
11	507-001-00077	1	Guarnizione finestra	Window gasket
12	156-990-00405	1	Tubo 6x16	Tube 6x16
13	116-001-00085	1	Vite perno forata	Drilled hub screw
14	540-005-00251	1	Tappo	Cap

Spazio disponibile per applicazioni / Prop shaft clearance



pag.5