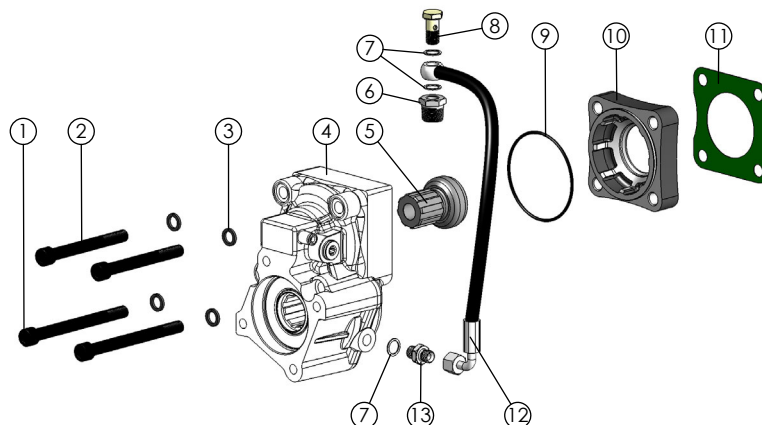




Componenti / Components



Pos.	Codice / Code	Q.	Descrizione / Description	
1	50200501321	2	Vite TCE M12x132	Screw TCE M12x132
2	50200501081	2	Vite TCE M12x108	Screw TCE M12x108
3	50100800063	4	Rondella elastica	Washer
4	012041/042/043	1	PTO - non inclusa nel kit	PTO-not included in the kit
5	52500200372	5	Ingranaggio spostabile	Sliding gear
6	54000500251	1	Tappo	Cap
7	11600900158	3	Rondella alluminio	Alluminium washer
8	11600100085	1	Vite perno forata	Drilled hub screw
9	50600603350	1	Guarnizione OR	O-Ring
10	52800700782	1	Flangia	Flange
11	50700100077	1	Guarnizione finestra	Window gasket
12	15699000405	1	Tubo 6x16	Tube 6x16
13	11600600017	1	Nipplo doppio	Nipple

Spazio disponibile per applicazioni
Prop shaft clearance

Ottimale Optimum position	Possibile Possible position	Sconsigliato Unadvised position
<p>GIUNTO PROP SHAFT</p> <p>Ø150</p> <p>R69.5</p>	<p>GIUNTO PROP SHAFT</p> <p>Ø150</p> <p>R122.5</p>	<p>Il montaggio dell'interruttore non è possibile It is not possible to mount the switch</p> <p>GIUNTO PROP SHAFT</p> <p>Ø150</p> <p>R69.5</p>