

# ALBERO DI CORREDO QUILL SHAFT "ZF ECOSPLIT 1 16K-130, 16S-160, 16S-190, 16S-130"

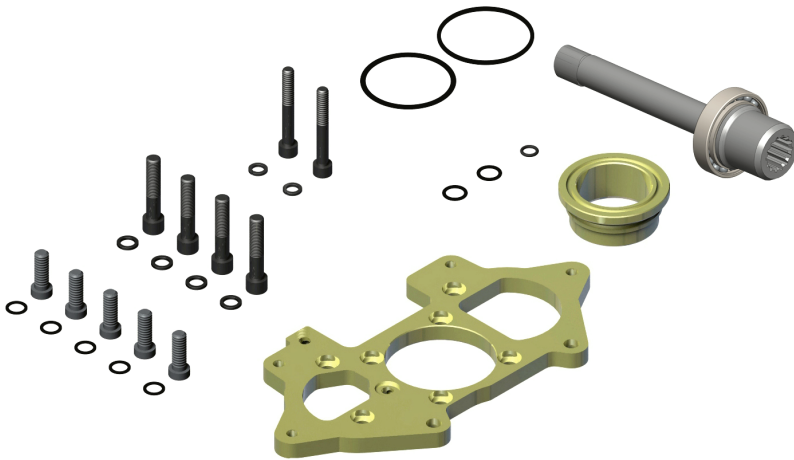
**CODICE**  
CODE

**09301045036**

**ZF**

02/03/2021

99740009310

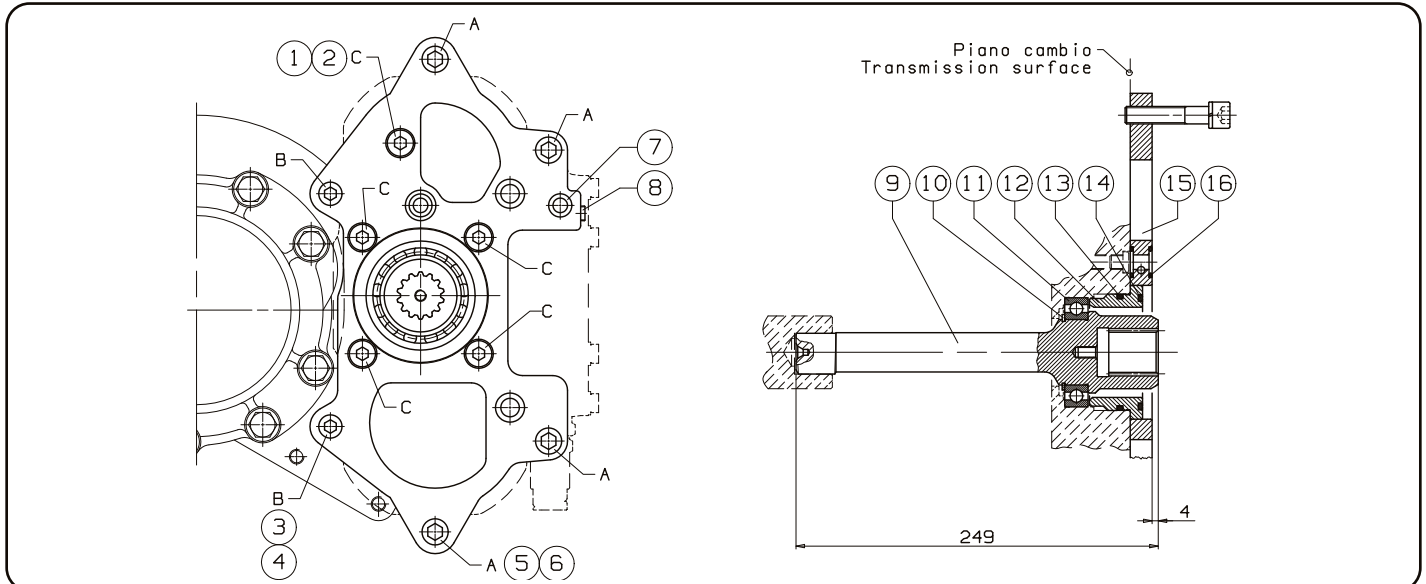


Kit albero adatto solo per PTO tipo HIGH-POWER cod. 010045.....

In fase di montaggio della PTO sul cambio si raccomanda di rispettare le istruzioni allegate cod. istruzione 99700101373.

Quill shaft suitable only for PTO HIGH-POWER p/n 010045.....

Please follow attached instructions p/n 99700101373.



16/06/2010

99709345036 Rev. //

N°	Codice Code	Descrizione Description	Q.
1	50200000265	Vite TCE / TCE Screws M12x35	5
2	50102000129	Rondella elastica / Washer	5
3	50200400645	Vite TCE / TCE Screws M10x75	2
4	50100800054	Rondella elastica / Washer	2
5	50200500608	Vite TCE / TCE Screws M12x60	4
6	50100800063	Rondella elastica per / Washer	4
7	50600600332	O-ring 3043	1
8	50401000063	Grano conico / Conical headless screw 1/8" GAS	1
9	52100001175	Albero di corredo / Quill shaft	1
10	50100200425	Anello seeger / Seeger ring E 45	1
11	51000145755	Cuscinetto a sfere / Ball bearing 45x75x16	1
12	53400200515	Anello di centraggio / Centering ring	1
13	50600604287	O-Ring 4287	1
14	50600604275	O-Ring 4275	1
15	51500701528	Flangia intermedia per fissaggio PTO / Intermediate flange for PTO anchorage	1
16	50600603062	O-ring 3062	2