

# ALBERO DI CORREDO QUILL SHAFT

"ZF ECOSPLIT3 16S-151...16S-221  
NEW ECOSPLIT 16S-1621...  
16S-2731+ INTARDER"

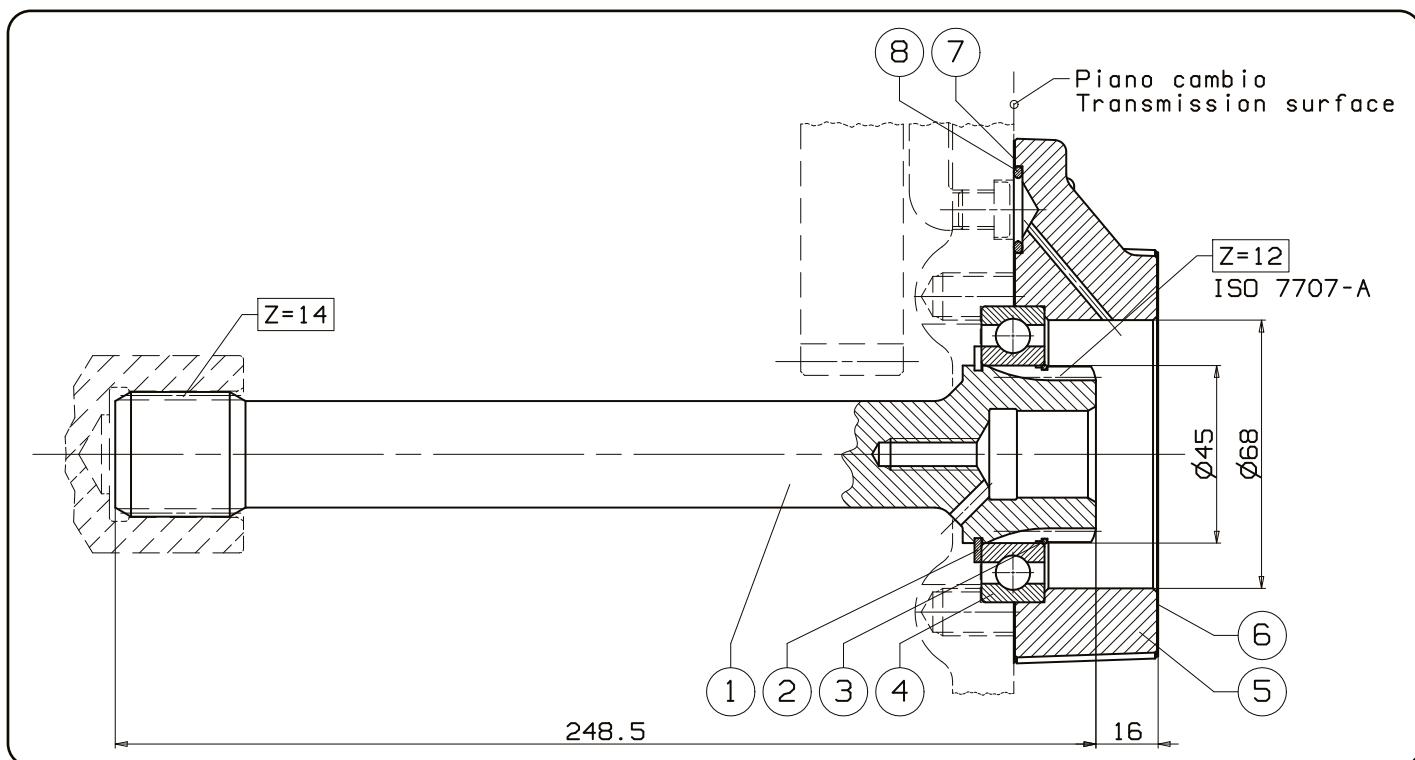
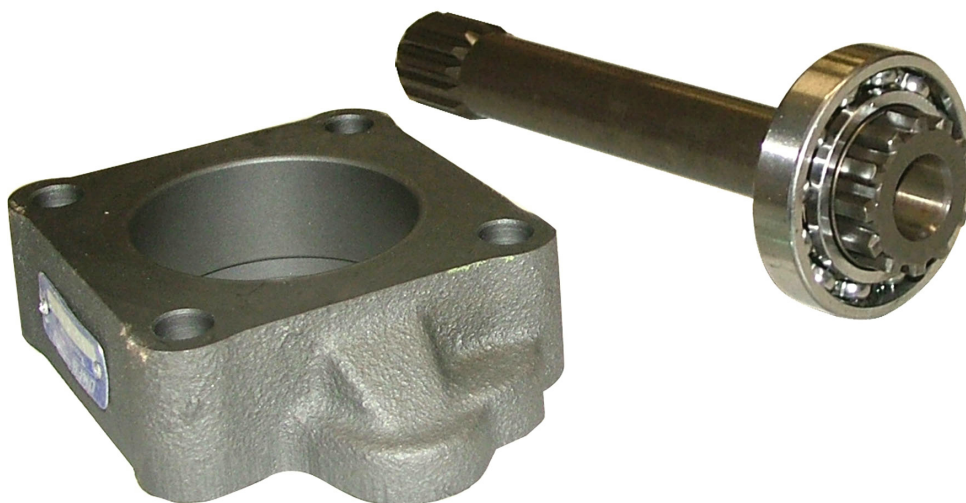
CODICE  
CODE

**09300600071**

**ZF**

02/03/2021

99740009310



12/11/2013

99709306071 Rev. AB

N°	Codice Code	Descrizione Description	Q.
1	5210000989	Albero di corredo / Quill shaft	1
2	50100200425	Anello Seeger / Circlip E 45	1
3	51200000068	Anello ferma cuscinetto / Bearing back-up ring	1
4	51000145755	Cuscinetto a sfere / Ball bearing 45x75x16	1
5	52800700899	Flangia porta cuscinetto / Bearing-holding flange	1
6	50700100077	Guarnizione / Gasket	1
7	50700100693	Guarnizione / Gasket	1
8	50600200121	O-ring 3068	1

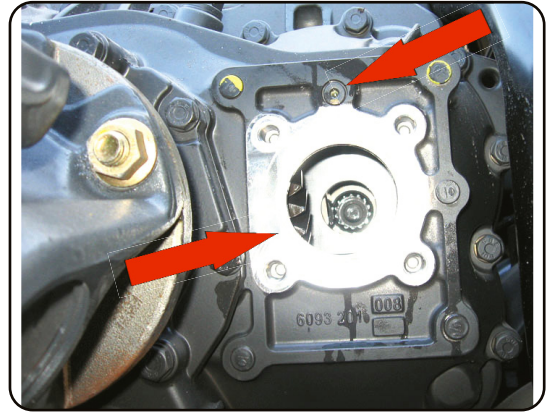
pag.85

1) Smontare il coperchio posteriore originale e rimuovere eventuali tracce di pasta/prodotto sigillante e di vernice dalla zona indicata.

**N.B. Rimuovere** il tappo sul cambio TCE M 10x1 indicato, per garantire un'adeguata lubrificazione delle PTO che lavorano in condizioni gravose (potenze e giri elevati e/o tempi di lavoro prolungati).

*Take out the original rear cover and remove any presence of sealant or painting.*

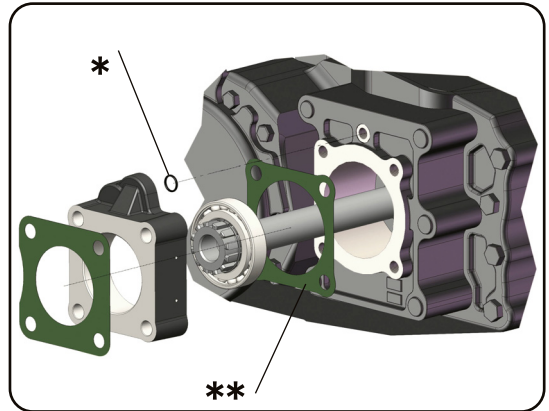
**N.B. The TCE M 10x1 plug must be removed from the transmission to guarantee adequate lubrication for the PTOs that are working in demanding conditions (high power and turns and/or prolonged working times).**



02/03/2021

2) Inserire l'albero di corredo completo nel cambio. Prima di fissare la PTO e la flangia, verificare il corretto posizionamento dell'OR \* e della guarnizione \*\* evitando grinze o pieghe.

*Fit in the gearbox the complete quill shaft. Before fixing both PTO and flange it must be verified that O-Ring \* and Gasket \*\* are placed properly and don't show any wrinkles.*



99740009310

COPPIA DI SERRAGGIO					
Diametro filetto - Vite (mm)	M8	M10	M12	UNC 3/8	UNC 7/16
Coppia chius. viti e dadi (Nm)	25	50	80	25	60
Coppia di chius. prigionieri (Nm)	10	20	30	10	20



Per i cambi in alluminio la coppia di serraggio deve essere diminuita del 30%.

Nota per la coppia di serraggio: le coppie di serraggio indicate sono puramente indicative e non sostituiscono le indicazioni date dal costruttore del veicolo o dal costruttore del cambio.

TIGHTENING TORQUE					
Thread diameter - Screw (mm)	M8	M10	M12	UNC 3/8	UNC 7/16
Screws and nuts torque (Nm)	25	50	80	25	60
Studs torque (Nm)	10	20	30	10	20



For aluminium gearboxes the tightening torque needs to be reduced by 30%.

Note on the tightening torque: the tightening torques reported are only means as a guide and do not replace the indications given by the vehicle's manufacturer of the gearbox manufacturer.

Per ulteriori informazioni sul montaggio della PTO, consultare l'istruzione allegata alla PTO.  
*In order to get more information concerning PTO installation please check the Instructions delivered with the PTO.*

12/11/2013

99709306071 Rev: AB