

ALBERO DI CORREDO QUILL SHAFT "IVECO SPR 2895-9"

**CODICE
CODE**

09300100245

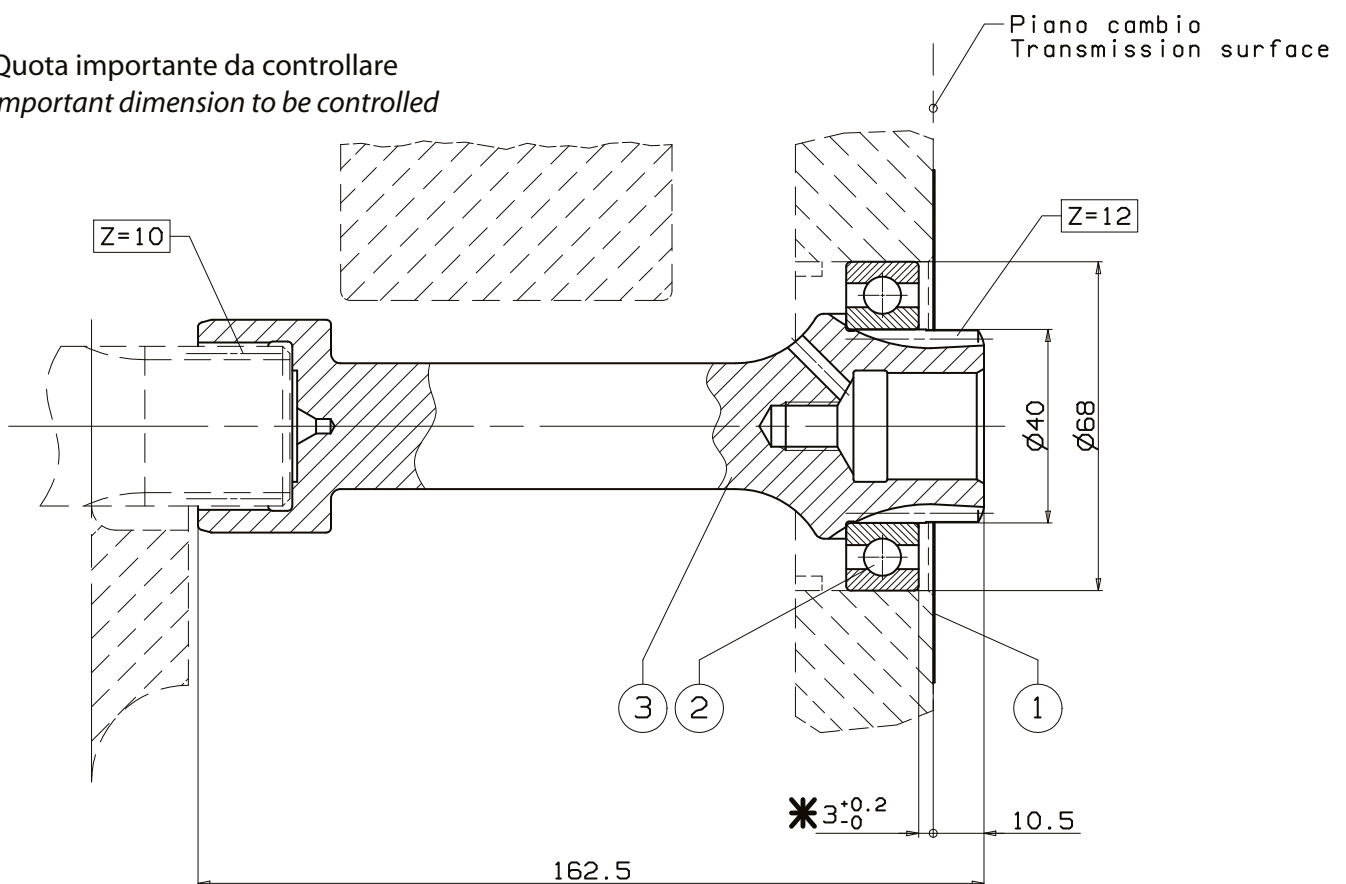
IVECO



Albero adatto per cambi prodotti dopo l' 11-02-98 (La data di produzione è stampigliata sulla targhetta del cambio)

Quill shaft for gearboxes produced after 11-02-98 the production date is reported on the tag of the gearbox.

* Quota importante da controllare
* Important dimension to be controlled



N°	Codice Code	Descrizione Description	Q.
1	50700100077	Guarnizione / Gasket	1
2	51000100294	Cuscinetto a sfere / Ball bearing 40x68x15	1
3	52100000916	Albero di corredo / Quill shaft	1

pag.23

OMFB
HYDRAULIC COMPONENTS

O.M.F.B. S.p.A. Hydraulic Components
We reserve the right to make any changes without notice.
Edition 2007.12 No reproduction, however partial, is permitted.
Via Cave, 7/9 25050 Provaglio d'Iseo (Brescia) Italy Tel.: +39.030.9830611
Fax: +39.030.9839207-208 Internet:www.omfb.it e-mail:contatti@omfb.it

COMPANY WITH
QUALITY SYSTEM
CERTIFIED BY DNV GL
= ISO 9001:2015 =

02/03/2021

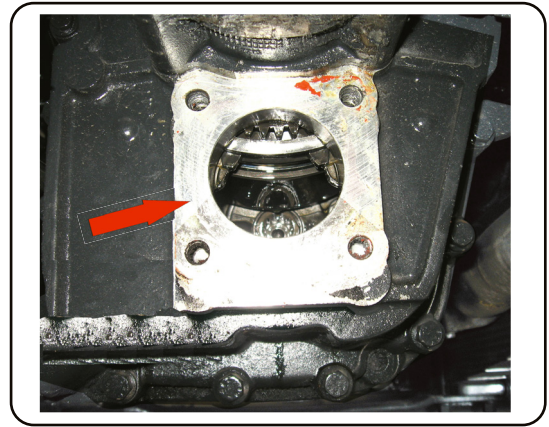
99740009310

12/11/2013

99709301245 Rev: AA

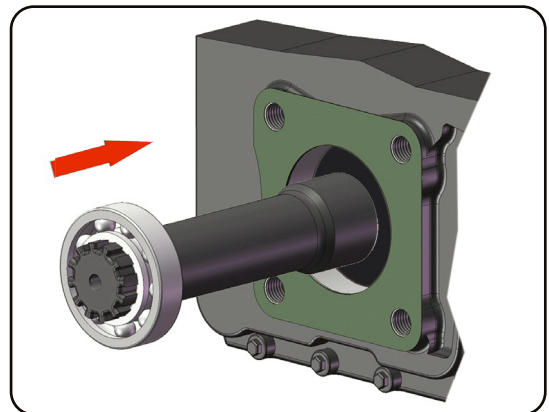
1) Smontare il coperchio posteriore originale e rimuovere eventuali tracce di pasta/prodotto sigillante e di vernice dalla zona indicata.

1) Take out the original rear cover and remove any presence of sealant or painting.



2) Inserire l'albero di corredo completo nel cambio. Controllare la quota indicata con * .
Se diversa, il nostro Servizio Tecnico Commerciale è a completa disposizione per qualsiasi ulteriore chiarimento.

Fit in the gearbox the complete quill shaft making sure the given value is that indicated with * . If different our Sales Technical Office is entirely at your disposal to with further information.



02/03/2021

99740009310

COPPIA DI SERRAGGIO					
Diametro filetto - Vite (mm)	M8	M10	M12	UNC 3/8	UNC 7/16
Coppia chius. viti e dadi (Nm)	25	50	80	25	60
Coppia di chius. prigionieri (Nm)	10	20	30	10	20



Per i cambi in alluminio la coppia di serraggio deve essere diminuita del 30%.

Nota per la coppia di serraggio: le coppie di serraggio indicate sono puramente indicative e non sostituiscono le indicazioni date dal costruttore del veicolo o dal costruttore del cambio.

TIGHTENING TORQUE					
Thread diameter - Screw (mm)	M8	M10	M12	UNC 3/8	UNC 7/16
Screws and nuts torque (Nm)	25	50	80	25	60
Studs torque (Nm)	10	20	30	10	20



For aluminium gearboxes the tightening torque needs to be reduced by 30%.

Note on the tightening torque: the tightening torques reported are only means as a guide and do not replace the indications given by the vehicle's manufacturer or the gearbox manufacturer.

Per ulteriori informazioni sul montaggio della PTO, consultare l'istruzione allegata alla PTO.
In order to get more information concerning PTO installation please check the Instructions delivered with the PTO.

12/11/2013

99709301245 Rev: AA