

ALBERO DI CORREDO
QUILL SHAFT
"ZF 4S 120 GP
5S 90GP/92 GP"

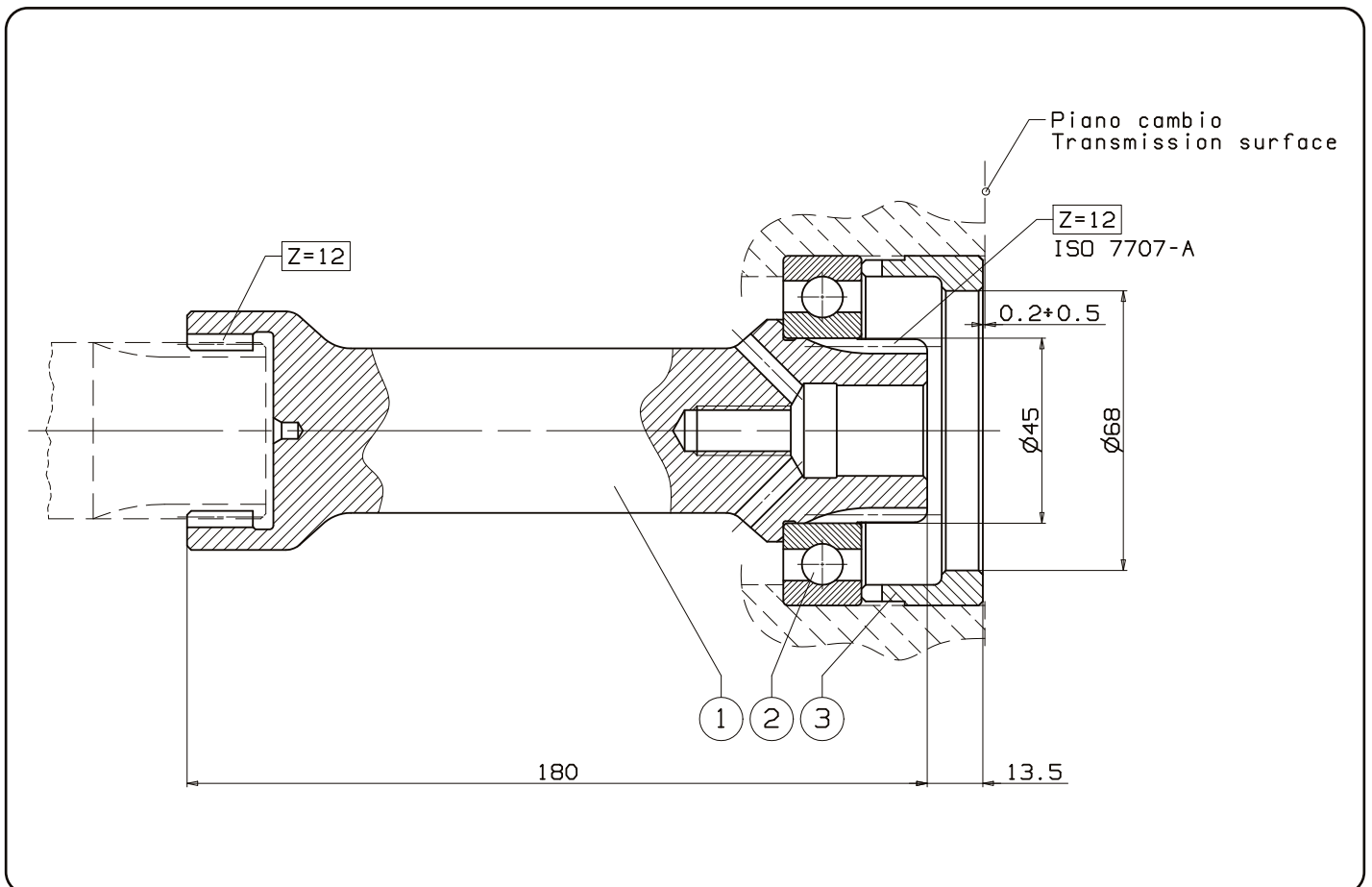
CODICE
CODE

09300100012

ZF

02/03/2021

99740009310



12/11/2013

99709301012 Rev: AA

N°	Codice Code	Descrizione Description	Q.
1	5210000265	Albero di corredo / Quill shaft	1
2	51000100365	Cuscinetto a sfere/ Ball bearing 45x85x19	1
3	53400200024	Anello di guida sul cambio / Guide ring on gear shift	1

pag.51

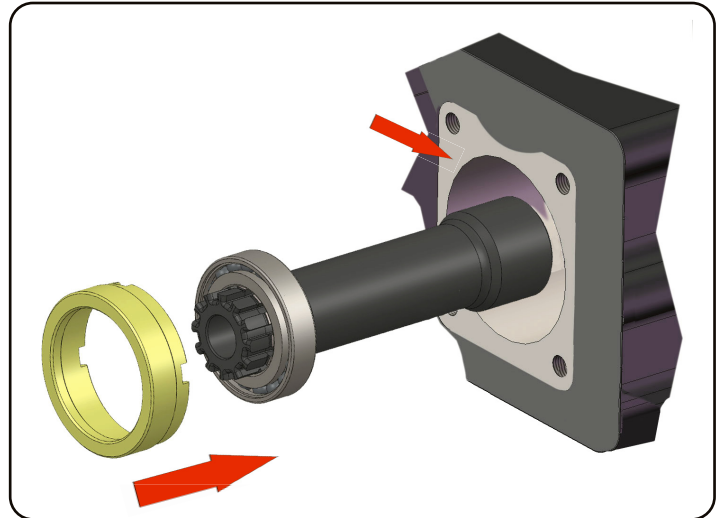


O.M.F.B. S.p.A. Hydraulic Components
 We reserve the right to make any changes without notice.
 Edition 2007.12 No reproduction, however partial, is permitted.
 Via Cave, 7/9 25050 Provaglio d'Iseo (Brescia) Italy Tel.: +39.030.9830611
 Fax: +39.030.9839207-208 Internet:www.omfb.it e-mail:contatti@omfb.it

COMPANY WITH
QUALITY SYSTEM
CERTIFIED BY DNV GL
= ISO 9001:2015 =

1) Smontare il coperchio posteriore originale e rimuovere eventuali tracce di pasta/prodotto sigillante e di vernice dalla zona indicata. Inserire l'albero di corredo nel cambio. Verificare che l'anello posizione 3 sia interno di 0,2-0,5 mm rispetto al piano del cambio.

Take out the original rear cover and remove any presence of sealant or painting. Fit in the gearbox the complete quill shaft. Check that Ring (position 3) is situated 0.2-0.5mm inside respect to gearbox surface.



COPPIA DI SERRAGGIO						
Diametro filetto - Vite (mm)	M8	M10	M12	UNC 3/8	UNC 7/16	
Coppia chius. viti e dadi (Nm)	25	50	80	25	60	
Coppia di chius. prigionieri (Nm)	10	20	30	10	20	



Per i cambi in alluminio la coppia di serraggio deve essere diminuita del 30%.

Nota per la coppia di serraggio: le coppie di serraggio indicate sono puramente indicative e non sostituiscono le indicazioni date dal costruttore del veicolo o dal costruttore del cambio.

TIGHTENING TORQUE						
Thread diameter - Screw (mm)	M8	M10	M12	UNC 3/8	UNC 7/16	
Screws and nuts torque (Nm)	25	50	80	25	60	
Studs torque (Nm)	10	20	30	10	20	



For aluminium gearboxes the tightening torque needs to be reduced by 30%.

Note on the tightening torque: the tightening torques reported are only means as a guide and do not replace the indications given by the vehicle's manufacturer or the gearbox manufacturer.

Per ulteriori informazioni sul montaggio della PTO, consultare l'istruzione allegata alla PTO.
In order to get more information concerning PTO installation please check the Instructions delivered with the PTO.

02/03/2021

99740009310

12/11/2013

99709301012 Rev: AA