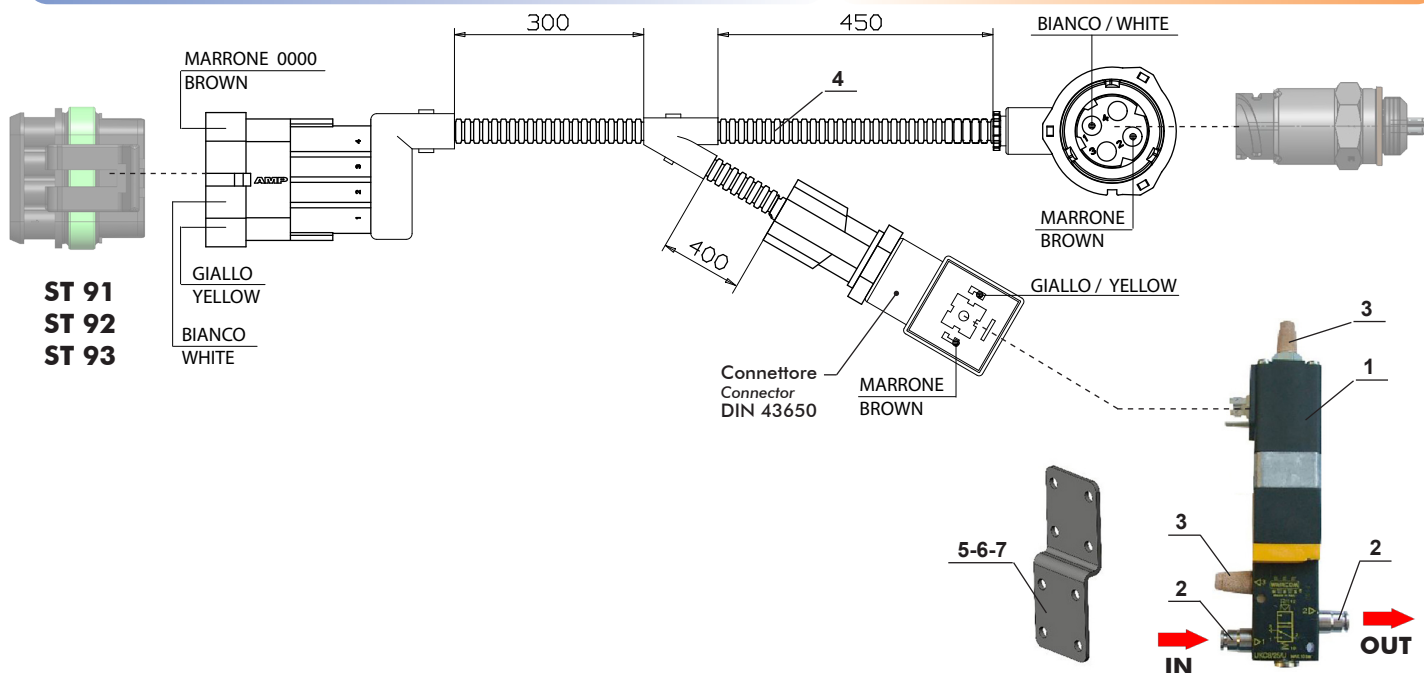


ISTRUZIONI DI MONTAGGIO KIT INNESTO PTO KIT ASSEMBLY INSTRUCTIONS FOR PTO CLUTCHES

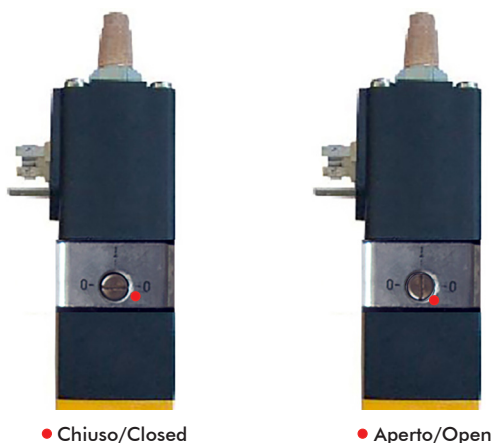
CODICE KIT
KIT CODE

30110100689

**ZF ASTRONIC
TRAXON**



Pos.	Codice / Code	Descrizione	Description	Q.
1	10001500180	Elettrovalvola pneum. 3/2-NC-24cc.UKC8	Pneumatic solenoid valve 3/2-NC-24cc.UKC8	1
2	10001700151	Raccordo diritto tubo 6mm	Straight fitting tube 6mm	2
3	10090000160	Silenziatore ottone 1/8"	Brass silencer 1/8"	2
4	30600103598	Cablaggio connettore EV+DIN	Harness EV+DIN	1
5	50201300260	Vite TE M4x25 UNI5739	Screw TE M4x25 UNI5739	6
6	50501000123	Dado autobloccante M4	Self-locking nut M4	6
7	53800400980	Staffa fissaggio elettrovalvola	Bracket for solenoid valve	1



● Chiuso/Closed

● Aperto/Open



Il connettore DIN43650 ha un grado IP65, è necessario quindi proteggerlo opportunamente dalle intemperie e dai getti di macchine pulitrici. OMFB declina ogni responsabilità per guasti derivanti dalla mancata osservazione di quanto previsto.

MONTARE L'ELETTROVALVOLA CON IL FILTRO RIVOLTO VERSO IL BASSO.

The connector DIN43650 offers IP65 degree, therefore it is required to protect it from water and/or water jets. OMFB declines any responsibility for damages arising from failure to observe such a notice.

FIT THE SOLENOID VALVE WITH THE FILTER FACING THE GROUND.

pag.1

O.M.F.B. S.p.A. Hydraulic Components

We reserve the right to make any changes without notice.

Edition 2021.07 No reproduction, however partial, is permitted.

Via Cave, 7/9 25050 Provaglio d'Iseo (Brescia) Italy Tel.: +39.030.9830611

Fax: +39.030.9839207-208 Internet:www.omfb.it e-mail:contatti@omfb.it

OMFB

HYDRAULIC COMPONENTS

08/09/2021

Rev. AA

99700900447