

KIT SEGNALAZIONE PRESSIONE CIRCUITO ARIA AIR PRESSURE SIGNAL KIT

CODICE KIT
KIT CODE

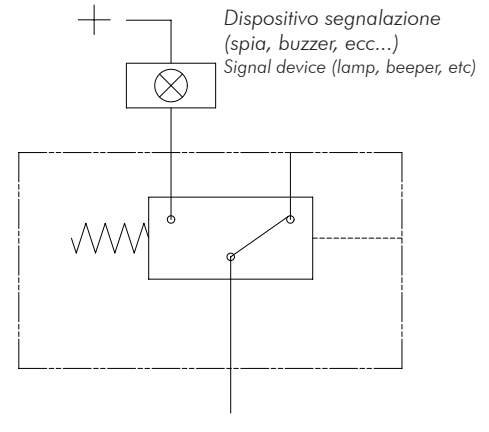
30110100303

ISTRUZIONI DI MONTAGGIO ASSEMBLY INSTRUCTIONS



• **Composizione/ Composition**

- pannello alluminio con attacchi rapidi per tubi Ø 6x4
- aluminum plate complete with air fittings for 6x4 mm pipe
- pressostato NA 6,4 bar con attacco packard (12/24 V)
- N.O. pressure switch 6,4 bar complete with Packard connection (12/24V)
- cablaggio elettrico 5 m con attacco packard
- 5 mts cable complete Packard connection



Il connettore DIN43650 ha un grado IP65, è necessario quindi proteggerlo opportunamente dalle intemperie e dai getti di macchine pulitrici.
OMFB declina ogni responsabilità per guasti derivanti dalla mancata osservazione di quanto previsto.
The connector DIN43650 offers IP65 degree, therefore it is required to protect it from water and/or water jets. OMFB declines any responsibility for damages arising from failure to observe such a notice.

pag.1

O.M.F.B. S.p.A. Hydraulic Components
We reserve the right to make any changes without notice.
Edition 2003.03 No reproduction, however partial, is permitted.
Via Cave, 7/9 25050 Provaglio d'Iseo (Brescia) Italy
Tel.: +39.030.9830611 Fax: +39.030.9839207-208
Internet:www.omfb.it e-mail:info@omfb.it

OMFB

ELECTRONIC AND SENSORS

KIT SEGNALAZIONE PRESSIONE CIRCUITO ARIA AIR PRESSURE SIGNAL KIT

CODICE KIT
KIT CODE

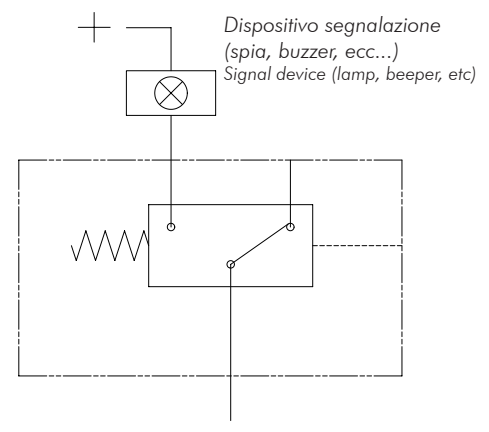
30110100303

ISTRUZIONI DI MONTAGGIO ASSEMBLY INSTRUCTIONS



• **Composizione/ Composition**

- pannello alluminio con attacchi rapidi per tubi Ø 6x4
- aluminum plate complete with air fittings for 6x4 mm pipe
- pressostato NA 6,4 bar con attacco packard (12/24 V)
- N.O. pressure switch 6,4 bar complete with Packard connection (12/24V)
- cablaggio elettrico 5 m con attacco packard
- 5 mts cable complete Packard connection



Il connettore DIN43650 ha un grado IP65, è necessario quindi proteggerlo opportunamente dalle intemperie e dai getti di macchine pulitrici.
OMFB declina ogni responsabilità per guasti derivanti dalla mancata osservazione di quanto previsto.
The connector DIN43650 offers IP65 degree, therefore it is required to protect it from water and/or water jets. OMFB declines any responsibility for damages arising from failure to observe such a notice.

pag.1

O.M.F.B. S.p.A. Hydraulic Components
We reserve the right to make any changes without notice.
Edition 2003.03 No reproduction, however partial, is permitted.
Via Cave, 7/9 25050 Provaglio d'Iseo (Brescia) Italy
Tel.: +39.030.9830611 Fax: +39.030.9839207-208
Internet:www.omfb.it e-mail:info@omfb.it

OMFB

ELECTRONIC AND SENSORS