

POSIZIONI DI MONTAGGIO STAFFA MULTIFUNZIONE INSTALLATION OPTIONS MULTIFUNCTION BRACKET

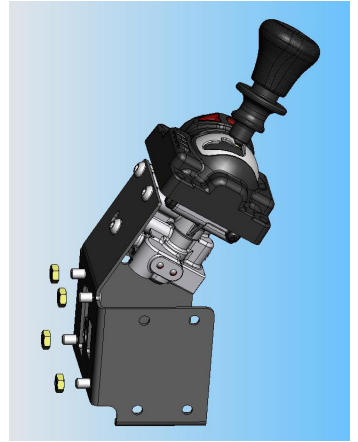
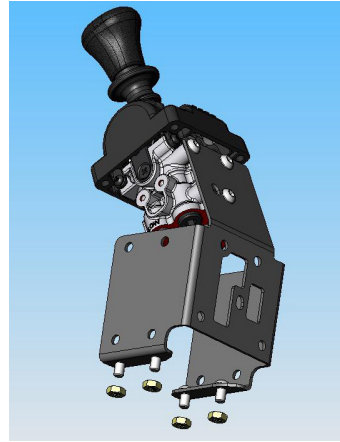
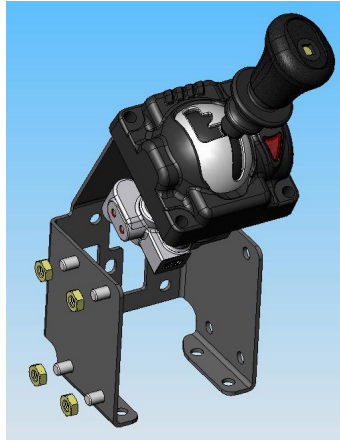
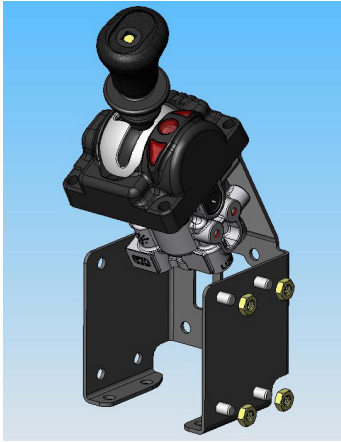
CODICE
CODE

10000260094

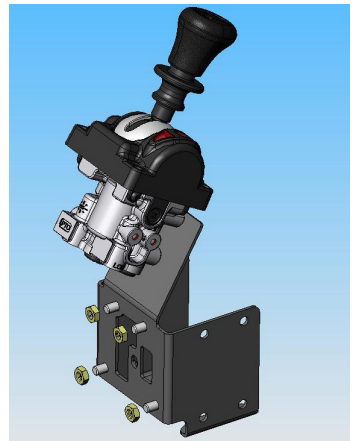
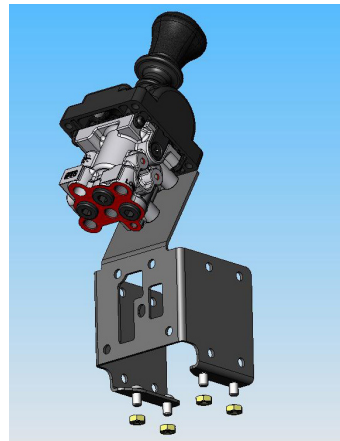
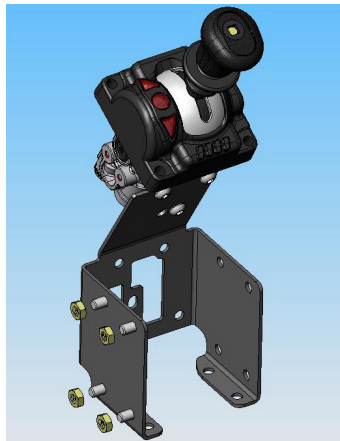
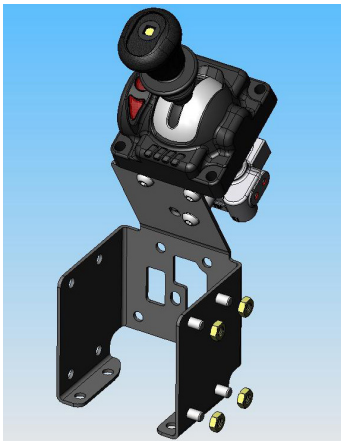
SERIE
SERIES

KIP-AIR OMFB®

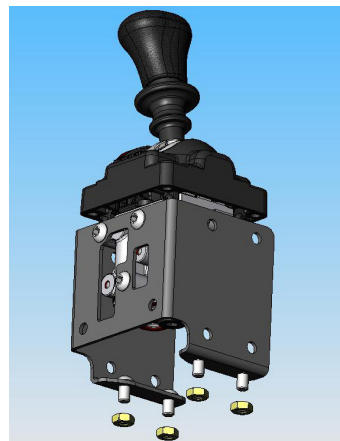
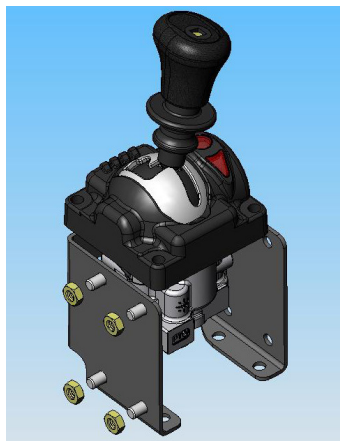
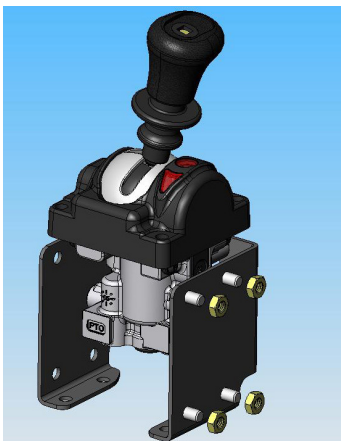
Codice foglio: 99700110015 Rev: //



Rev: //
Codice fascicolo: //



Data: Giovedì 30 giugno 2005



pag.1

OMFB®

HYDRAULIC COMPONENTS

O.M.F.B. S.p.A. Hydraulic Components

We reserve the right to make any changes without notice.

Edition 2005.06 No reproduction, however partial, is permitted.

Via Cave, 7/9 25050 Provaglia d'Iseo (Brescia) Italy Tel.: +39.030.9830611

Fax: +39.030.9839207-208 Internet: www.omfb.it e-mail: info@omfb.it