

# ISTRUZIONI DI MONTAGGIO

## ASSEMBLY INSTRUCTIONS

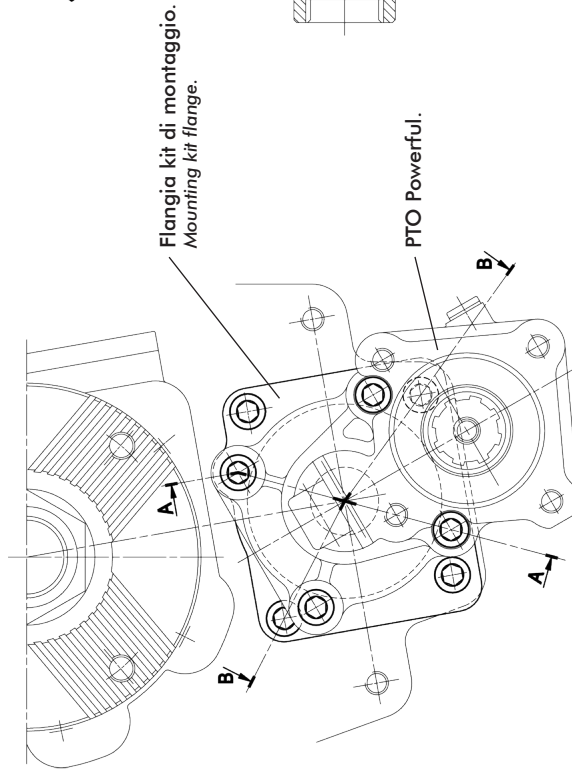
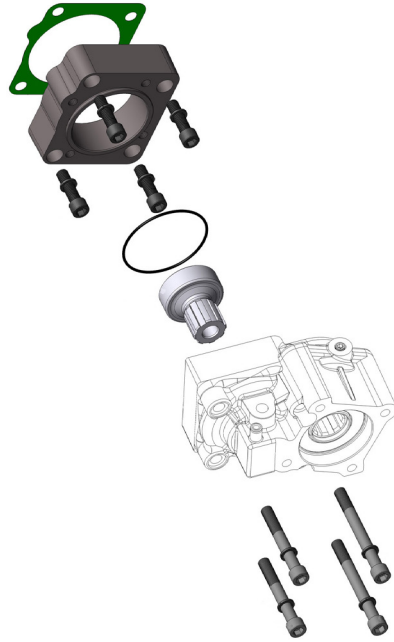
**CODICE KIT**  
KIT CODE

**09704286013**

**YAMZ 239**

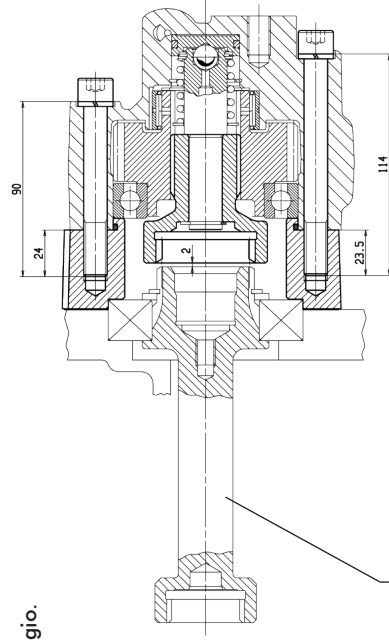
**VISTA POSTERIORE**  
REAR VIEW

**POSIZIONE DI MONTAGGIO**  
MOUNTING POSITION



↔ Senso di marcia  
Front cabin

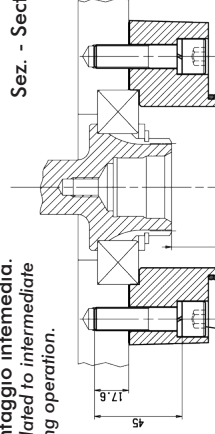
Sez. - Sect. A - A



Kit albero corredo completo originale cambio YAMZ 239.  
Genuine quill-shaft assembly of gearbox YAMZ 239.

Dettaglio riferito alla fase di montaggio intermedia.  
View related to intermediate mounting operation.

Sez. - Sect. B - B



Verificare che le viti non sporgano dal piano della flangia intermedia.  
Make sure screws do not stick-out from the surface of the intermediate flange.

Quota di controllo.  
Value to check.  
24.9 mm



Per i cambi in alluminio la coppia di serraggio deve essere diminuita del 30%. Nota per la coppia di serraggio: le coppie di serraggio indicate sono puramente indicative e non sostituiscono le indicazioni date dal costruttore del veicolo o dal costruttore del cambio.  
For some aluminium gearboxes the tightening torque needs to be reduced by 30%. Note on the tightening torque: the tightening torques reported are only means as a guide and do not replace the indications given by the vehicle's manufacturer or the gearbox manufacturer.

### COPIE DI SERRAGGIO - TIGHTENING TORQUE

Filetto - Thread	M8	M10	M12	UNC 3/8	UNC 7/16
Viti e dadi - Screws and nuts	25	50	80	25	60
Prigionieri - Bolts	10	20	30	10	20

Data: Mercoledì 09 maggio 2012

Codice foglio: 99700104218

Rev: AA

pag. 1

**O.M.F.B. S.p.A. Hydraulic Components**

We reserve the right to make any changes without notice.

Edition 2011.06 No reproduction, however partial, is permitted.

Via Cave, 7/9 25050 Provaglio d'Iseo (Brescia) Italy. Tel.: +39.030.9830611

Fax: +39.030.9839207-208 Internet: www.omfb.it e-mail: info@omfb.it

