

ISTRUZIONI DI MONTAGGIO

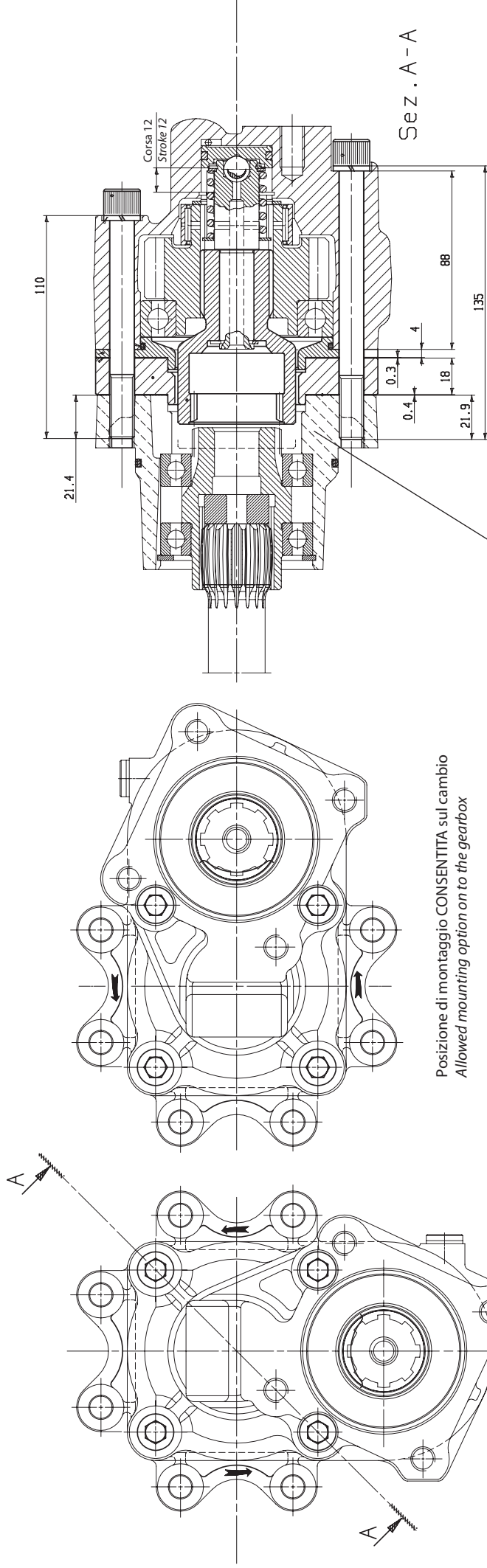
ASSEMBLY INSTRUCTIONS

CODICE KIT
KIT CODE

09704228013

SCANIA

GRSO 905-905/R GRS 905-905/R
GRS 895-895/R GR 905-905/R
GR 875-875/R



Posizione di montaggio OTTIMALE sul cambio
Best mounting option on to the gearbox

Posizione di montaggio CONSENTITA sul cambio
Allowed mounting option on to the gearbox

Supporto PTO originale / Original PTO support
SCANIA - Tipo/Type EG 6...

Il montaggio dell'adattatore è possibile solo se il cambio è dotato di PTO originale SCANIA. Rimuovere la PTO posteriore in linea ed i relativi 4 prigionieri. Montare la flangia distanziale e la PTO OMFB utilizzando le apposite guarnizioni. E' possibile utilizzare, se non danneggiata, la guarnizione originale SCANIA metallo-gomma. You can mount the adaptor only if the gearbox is equipped with SCANIA original PTO. Remove the single wheel PTO and the relative 4 studs. Mount the spacer flange and OMFB PTO using the proper gaskets. It is possible to use, if not damaged, the original metal-rubber SCANIA gasket.

Data: Martedì 11 maggio 2010

pag.1

Codice foglio:99700104216

Rev: AA

OMFB®

HYDRAULIC COMPONENTS

O.M.F.B. S.p.A. Hydraulic Components

We reserve the right to make any changes without notice.

Edition 2007.07 No reproduction, however partial, is permitted.

Via Cave, 7/9 25050 Provaglio d'Iseo (Brescia) Italy. Tel.: +39.030.9830611

Fax: +39.030.9839207-208 Internet:www.omfb.it e-mail:info@omfb.it