

ISTRUZIONI DI MONTAGGIO

ASSEMBLY INSTRUCTIONS

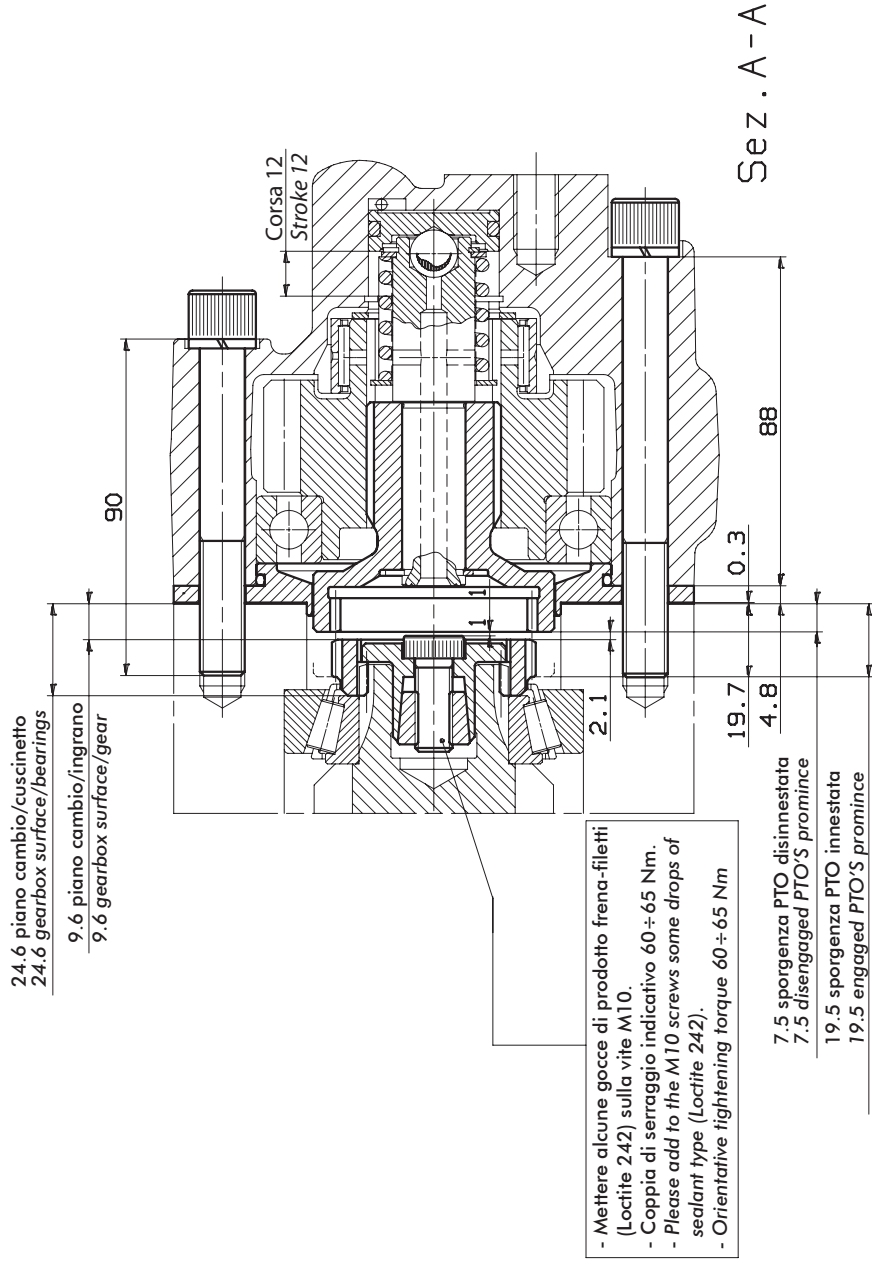
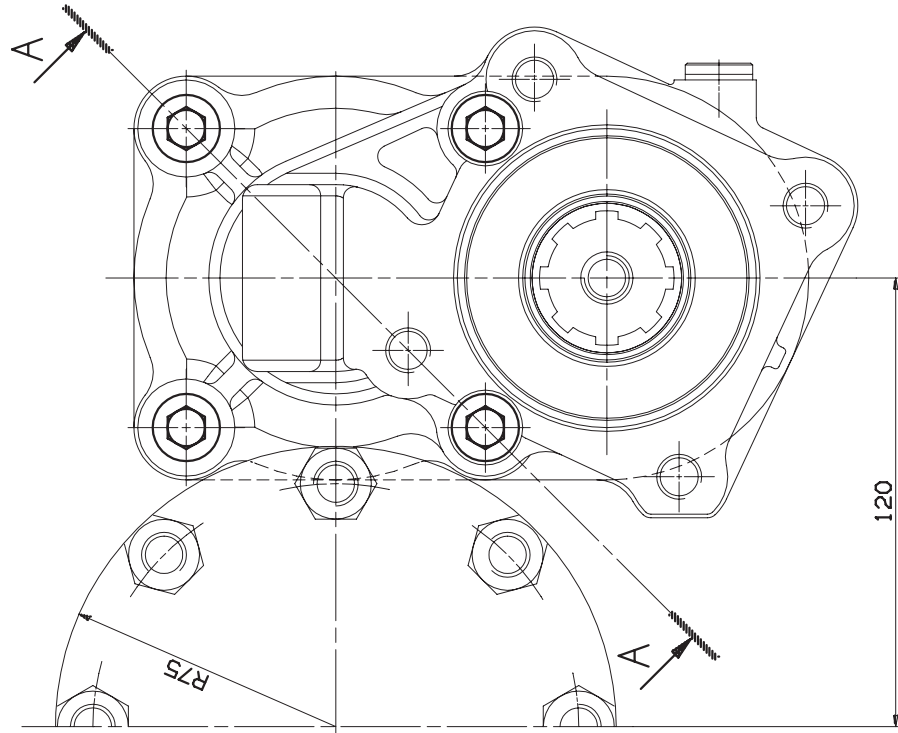
CODICE KIT
KIT CODE

09704210068

ZF S6-36/6S-850

24.6 piano cambio/cuscinetto
24.6 gearbox surface/bearings

9.6 piano cambio/ingranano
9.6 gearbox surface/gear



Data: Mercoledì 16 novembre 2005

pag.1

Codice foglio:99700104212

Rev: