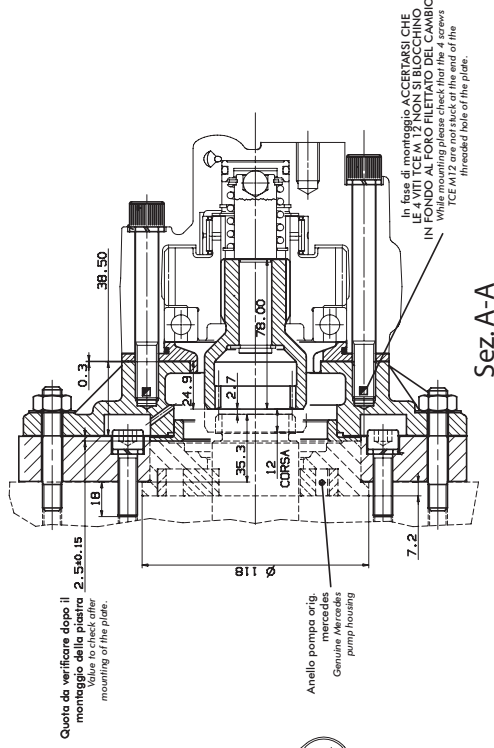
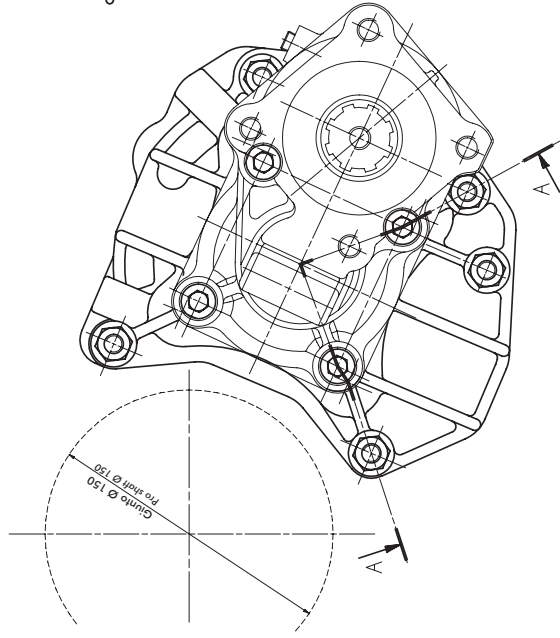


# ISTRUZIONI DI MONTAGGIO ASSEMBLY INSTRUCTIONS

**CODICE KIT**  
KIT CODE

**09704216053**

## POWERFUL MERCEDES G-100

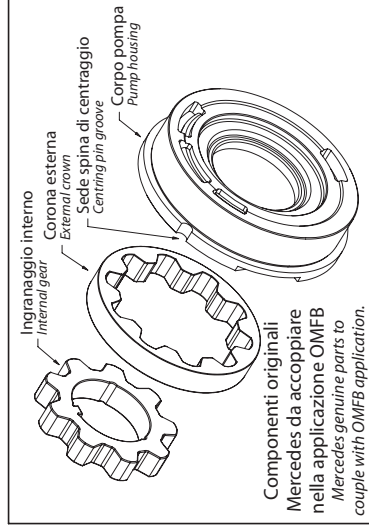


Sez. A-A

Quota da verificare dopo il montaggio della piastra mounting of the plate.

Anello pompa orig. mercedes Genuine Mercedes pump housing

In fase di montaggio ACCERTARSI CHE LE 4 VITI TCE M12 NON SI BLOCCHINO IN FONDO AL FORO FILETTATO DEL CAMBIO. When mounting the pump housing, TCE M12 are not stuck at the end of the threaded hole of the plate.



Componenti originali Mercedes da accoppiare nella applicazione OMFB Mercedes genuine parts to couple with OMFB application.

### ISTRUZIONI DI MONTAGGIO

- 1) Togliere il coperchio posteriore del cambio, cercando di non sfilare la pompa di lubrificazione originale (raffigurata a destra). Se la pompa si sfilasse, rimontarla facendo riferimento alla spina di centraggio.
- 2) Montare la guarnizione, la piastra di conversione.
- 3) Fissarla al cambio con n°4 viti complete di rondelle. Verificare battuta 2,5.
- 3) Interporre la guarnizione.
- 4) Montare la flangia e fissarla al cambio con prigionieri, rondelle e dadi.
- 5) E' quindi possibile installare la PTO 12-30-02131 secondo le solite modalità.

### ASSEMBLY INSTRUCTIONS

- 1) Remove the rear cover of the gearbox paying attention not to take out the genuine lube pump (as show in the right picture). If the pump gets loose, please re-fit it taking as reference the centring pin.
- 2) Mount the gasket and the conversion plate by means of 4 bolts and washers. Check the value of 2,5.
- 3) Fit the gasket.
- 4) Mount the flange to the gearbox with studs, washers and nuts.
- 5) Now is possible to mount the PTO 12.30.2131 as usual.

Data: Mercoledì 16 novembre 2005

Codice foglio: 99700104207

Rev:

pag.1

**O.M.F.B. S.p.A. Hydraulic Components**

We reserve the right to make any changes without notice.

Edition 2005.11 No reproduction, however partial, is permitted.

Via Cave, 7/9 25050 Provaglio d'Iseo (Brescia) Italy. Tel.: +39.030.98.30611

Fax: +39.030.9839207-208 Internet: www.omfb.it e-mail: info@omfb.it