

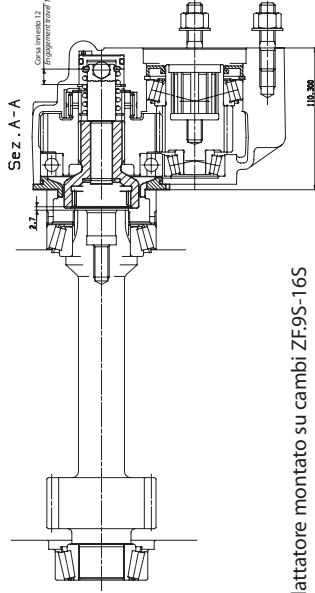
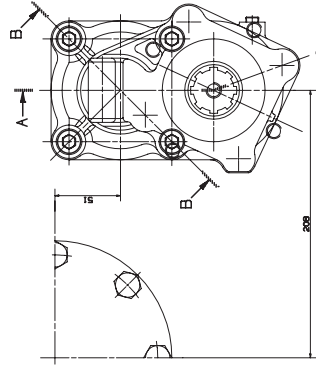
ISTRUZIONI DI MONTAGGIO

ASSEMBLY INSTRUCTIONS

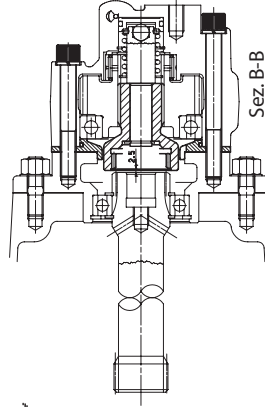
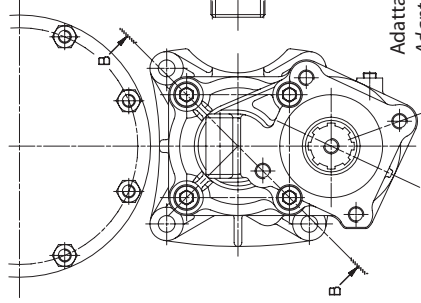
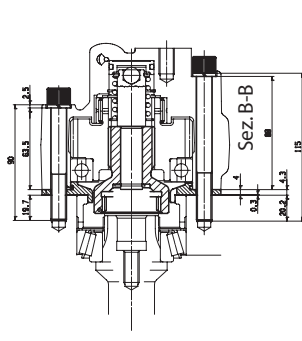
CODICE KIT
KIT CODE

09704210059

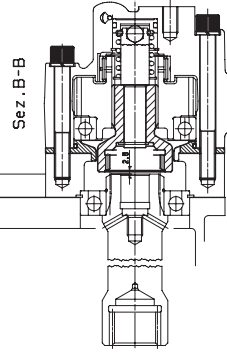
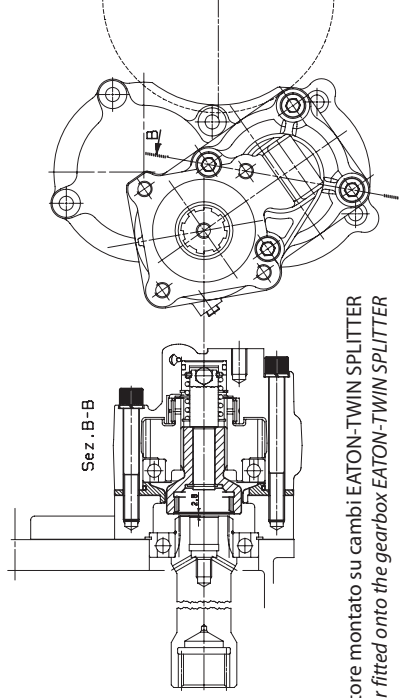
POWERFUL ZF ECOMID 9S/16S



Adattatore montato su cambi ZF:9S-16S
Adaptor fitted onto the gearbox ZF 9S-16S



Adattatore montato su cambi Volvo
Adaptor fitted onto the gearbox Volvo



Adattatore montato su cambi EATON-TWIN SPLITTER
Adaptor fitted onto the gearbox EATON-TWIN SPLITTER

N.B. In fase di montaggio della PTO sul cambio verificare.

- Accertarsi che le 4 viti TCE M12 non si bloccino in fondo al foro filettato del cambio, ma fissino saldamente il CORPO PTO al cambio stesso.
- Mettere alcune gocce di prodotto freno-filetti tipo MEDIO (Loctite 242) sulle 4 viti TCE M12 fissaggio PTO al cambio, e anche sulle 6 viti che assemblano il corpo anteriore con il corpo posteriore.
- N.B. While mounting the PTO on the gearbox please make sure that:**
- The 4 hex. Screws M12 do not get stuck at the end of the gearbox thread parts.
- Please add to the 4 screws some drops of sealant MEDIUM type (Loctite 242) and also to the 6 screws tightening the two halves of the PTO.

Data: Mercoledì 16 novembre 2005

pag.1

Codice foglio:99700104204

Rev: