

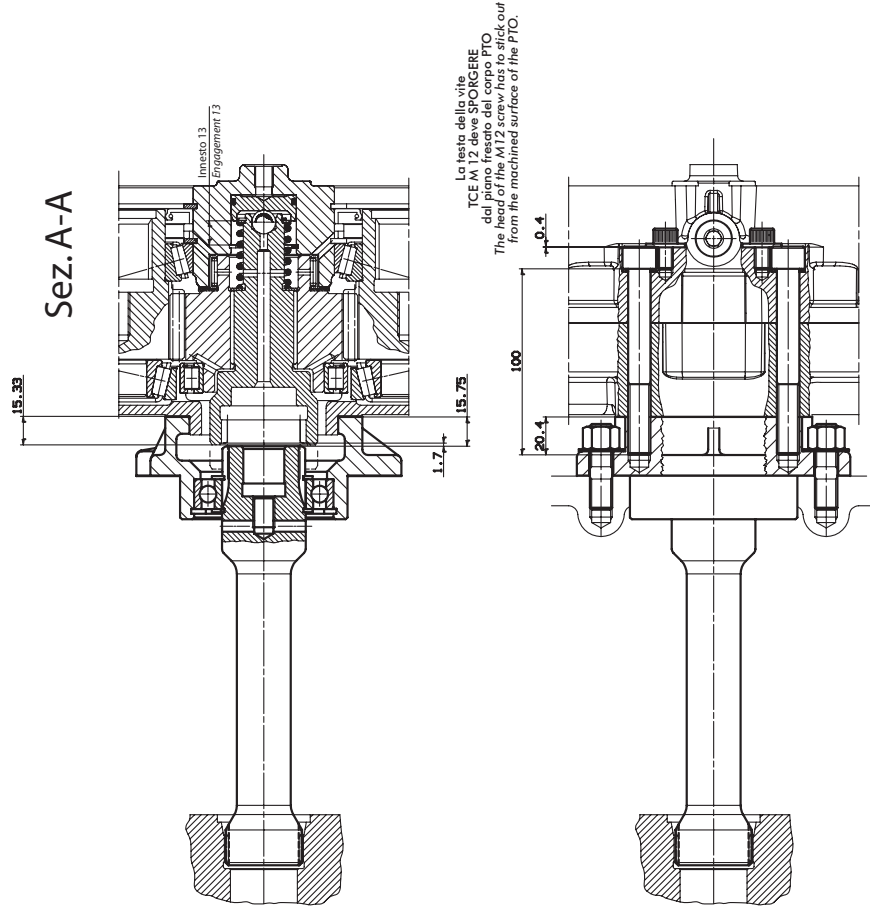
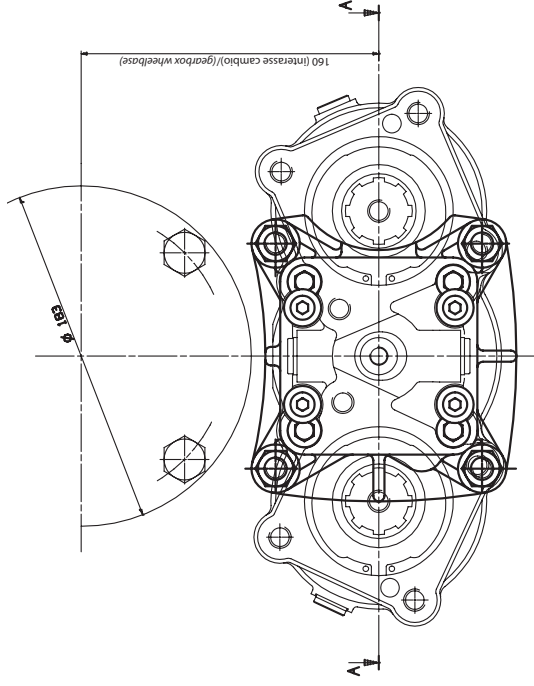
# ISTRUZIONI DI MONTAGGIO

## ASSEMBLY INSTRUCTIONS

**CODICE KIT**  
KIT CODE

**09703626040**

**VOLVO AT 2412C**



**N.B. In fase di montaggio della PTO sul cambio verificare.**

- Accertarsi che le 4 viti TCE M 12 non si bloccino in fondo al foro filettato del cambio, ma fissino saldamente il CORPO PTO al cambio stesso.
- Mettere alcune gocce di prodotto frena-filetti tipo MEDIO (Loctite 242) sulle 4 viti TCE M 12 fissaggio PTO al cambio, e anche sulle 6 viti che assemblano il corpo anteriore con il corpo posteriore.

**N.B. While mounting the PTO on the gearbox please make sure that:**

- The 4 hex. Screws M12 do not get stuck at the end of the gearbox thread ports.
- Please add to the 4 screws some drops of sealant MEDIUM type (Loctite 242) and also to the 6 screws tightening the two halves of the PTO.

Data: Venerdì 19 settembre 2008

pag.1

Codice foglio:99700103611

Rev. //

**O.M.F.B. S.p.A. Hydraulic Components**

We reserve the right to make any changes without notice.

Edition 2008,09 No reproduction, however partial, is permitted.

Via Cave, 7/9 25050 Provaglio d'Iseo (Brescia) Italy Tel.: +39.030.9830611

Fax: +39.030.9839207-208 Internet:www.omfb.it e-mail:contatti@omfb.it