

ISTRUZIONI DI MONTAGGIO

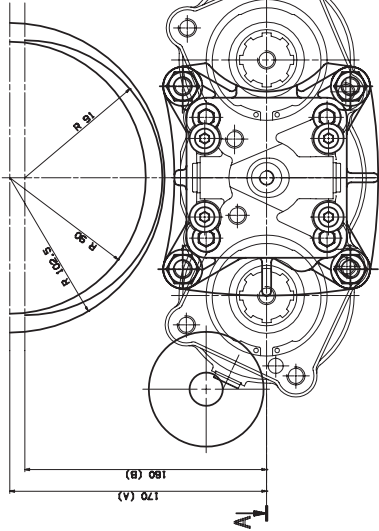
ASSEMBLY INSTRUCTIONS

CODICE KIT
KIT CODE

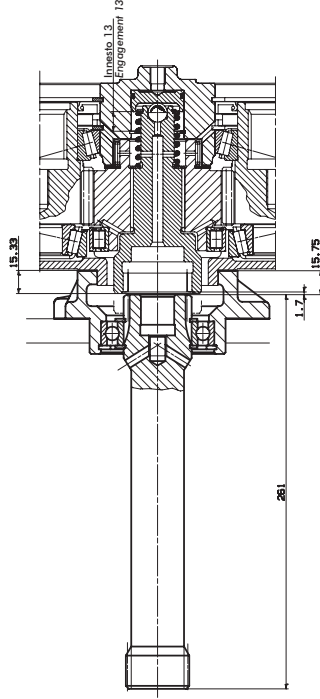
09703626013

VOLVO VT/VTO 2014-2814

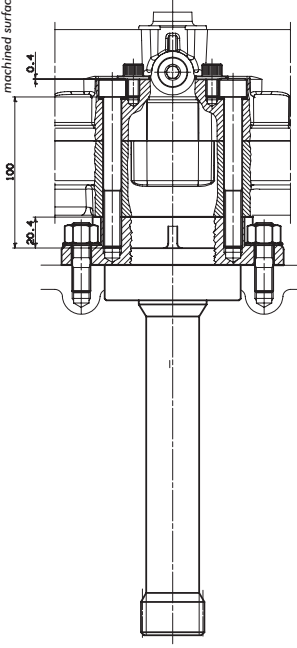
A= Interasse giunto-portello cambi serie SR 2000 - SR 2400
 B= Interasse giunto-portello cambi serie SR 1000 - SR 1400
 SR 1700 - SR 1900 - VT 2014 - VT 2514
 A= Distance prop shaft-opening gearbox series SR 2000 - SR 2400
 B= Distance prop shaft-opening gearbox series SR 1000 - SR 1400
 SR 1700 - SR 1900 - VT 2014 - VT 2514



Sez. A-A



La testa della vite
 TCE M 12 deve SPORGERE
 dal piano fresato del corpo PTO
 The head of the screw
 has to stick out from the
 machined surface of the PTO



N.B. In fase di montaggio della PTO sul cambio verificare.

- Accertarsi che le 4 viti TCE M 12 non si bloccino in fondo al foro filettato del cambio, ma fissino saldamente il CORPO PTO al cambio stesso.
 - Mettere alcune gocce di prodotto freno-filati tipo MEDIO (Loctite 242) sulle 4 viti TCE M 12 fissaggio PTO al cambio, e anche sulle 6 viti che assemblano il corpo anteriore con il corpo posteriore.

N.B. While mounting the PTO on the gearbox please make sure that:

- The 4 hex. Screws M12 do not get stuck at the end of the gearbox thread ports.
 - Please add to the 4 screws some drops of sealant MEDIUM type (Loctite 242) and also to the 6 screws tightening the two halves of the PTO.

Data: Venerdì 19 settembre 2008

pag.1

Codice foglio:99700103608

Rev. //



O.M.F.B. S.p.A. Hydraulic Components

We reserve the right to make any changes without notice.

Edition 2008.09 No reproduction, however partial, is permitted.

Via Cave, 7/9 25050 Provaglio d'Iseo (Brescia) Italy. Tel.: +39.030.98.30611

Fax: +39.030.9839207-208 Internet:www.omfb.it e-mail:info@omfb.it