

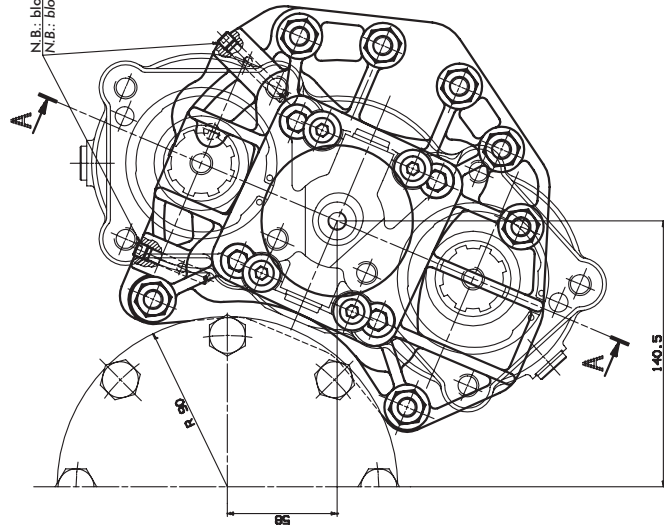
ISTRUZIONI DI MONTAGGIO

ASSEMBLY INSTRUCTIONS

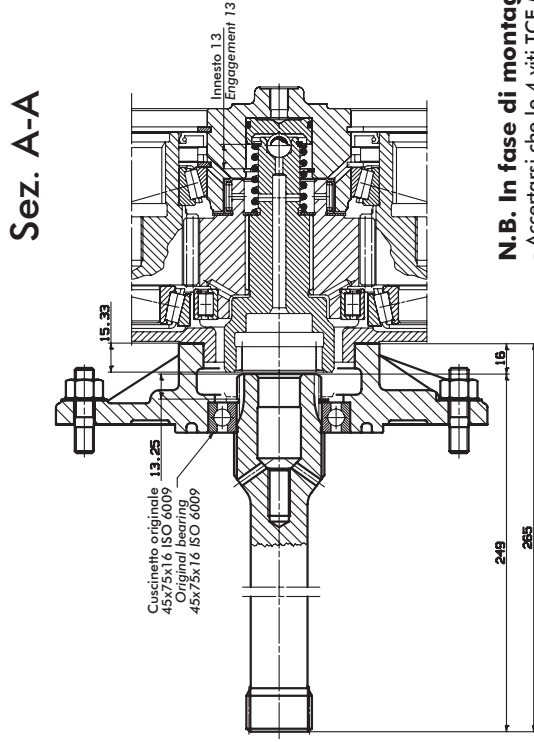
CODICE KIT
KIT CODE

09703616015

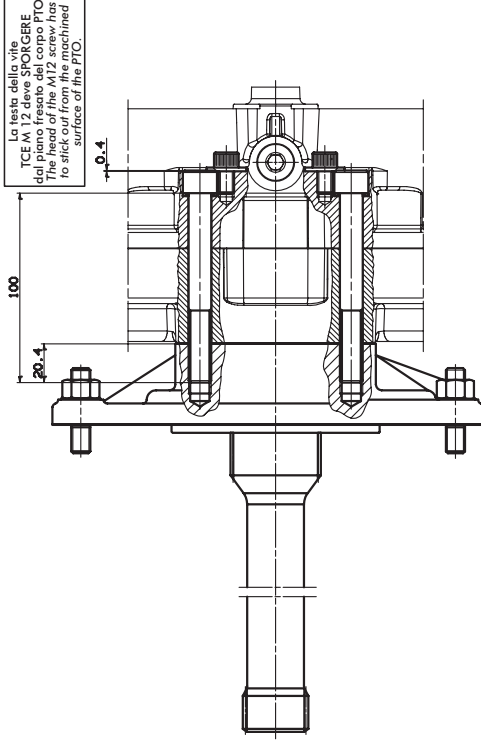
MERCEDES G210/G330



N.B.: bloccare con guarnizione liquida frenafilanti.
N.B.: block by using liquid thread locker



Sez. A-A



PTO MONTATA SU CAMBIO "MERCEDES"
PTO FITTED ON MERCEDES GEARBOX
serie G210.. G330

N.B. In fase di montaggio della PTO sul cambio verificare.

- Accertarsi che le 4 viti TCE M 12 non si bloccino in fondo al foro filettato della piastra CONVERS. CAMBIO ma fissino saldamente la PTO alla piastra stessa.
- Mettere alcune gocce di prodotto frena-filetti tipo MEDIO (Loctite 242) sulle 4 viti TCE M 12 fissaggio PTO al cambio, e anche sulle 6 viti che assemblano il corpo anteriore con il corpo posteriore.

M.B. While mounting the PTO on the gearbox please make sure that:

- Make sure that the four TCE M12 screws don't block at the bottom of the plate threaded hole but they fix the PTO to the plate itself.
- Please add to the 4 screws some drops of sealant MEDIUM type (Loctite 242) and also to the 6 screws tightening the two halves of the PTO.

Data: Venerdì 19 settembre 2008

pag.1

Codice foglio:99700103606

Rev: //

O.M.F.B. S.p.A. Hydraulic Components

We reserve the right to make any changes without notice.

Edition 2008.09 No reproduction, however partial, is permitted.

Via Cave, 7/9 25050 Provaglio d'Iseo (Brescia) Italy. Tel.: +39.030.98.30611

Fax: +39.030.9839207-208 Internet:www.omfb.it e-mail:info@omfb.it

