

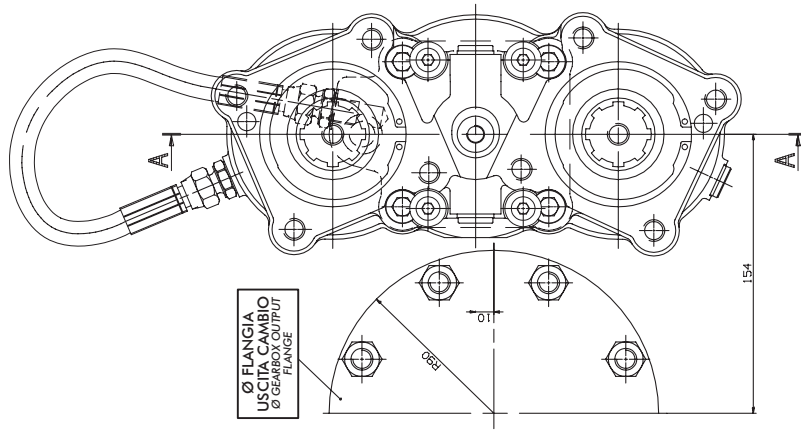
ISTRUZIONI DI MONTAGGIO

ASSEMBLY INSTRUCTIONS

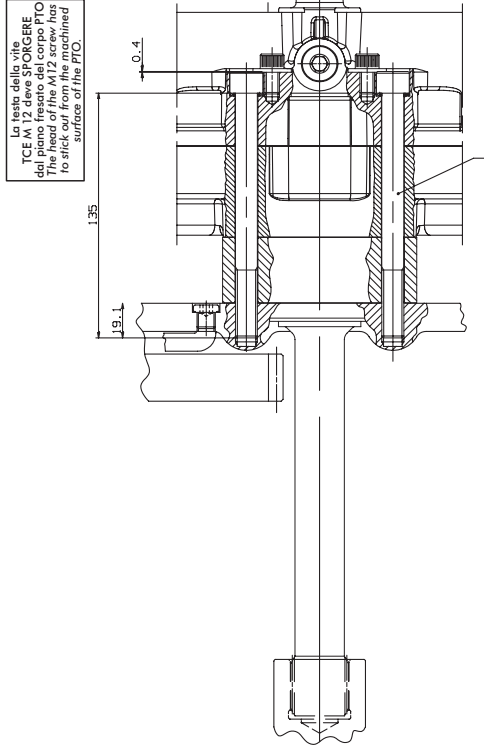
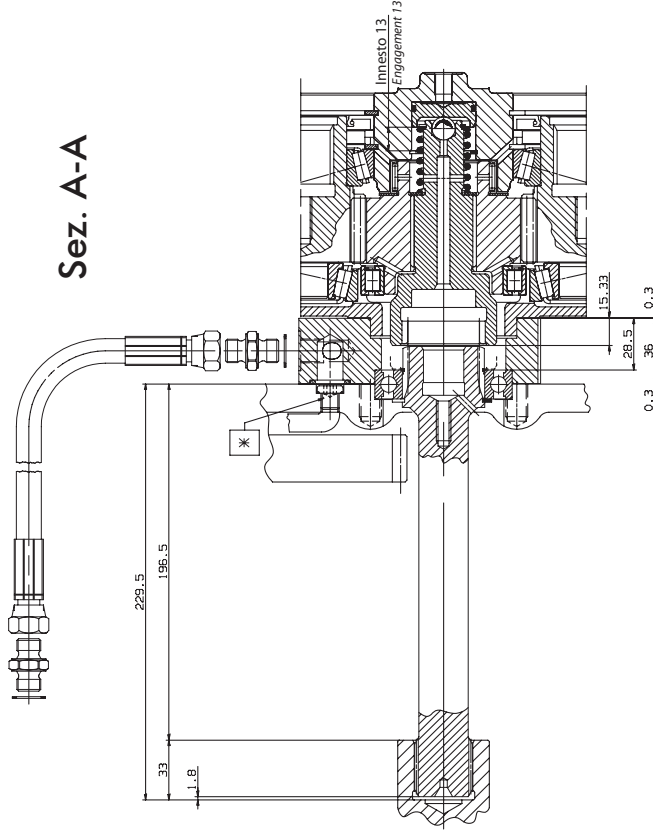
CODICE KIT
KIT CODE

09703610057

ZF-ECOSPLIT + INTARDER



Sez. A-A



N.B. In fase di montaggio della PTO sul cambio verificare:

- Accertarsi che le 4 viti TCE M 12 non si bloccino in fondo al foro filettato del cambio, ma fissino saldamente il CORPO PTO al cambio stesso.
 - Mettere alcune gocce di prodotto freno-filetti tipo MEDIO (Loctite 242) sulle 4 viti TCE M 12 fissaggio PTO al cambio, e anche sulle 6 viti che assemblano il corpo anteriore con il corpo posteriore.
- N.B. While mounting the PTO on the gearbox please make sure that:**
- The 4 hex. screws M12 do not get stuck at the end of the gearbox thread parts.
 - Please add to the 4 screws some drops of sealant MEDIUM type (Loctite 242) and also to the 6 screws tightening the two halves of the PTO.

* **N.B.** Si consiglia di togliere il tappo TCE Ø 10 x 1 dal cambio per garantire un'adeguata lubrificazione per le PTO che lavorano in condizioni gravose (Potenze e giri elevati e/o tempi di lavoro prolungati). In fase di montaggio del kit albero verificare la corretta posizione dell'OR e della guarnizione.

N.B. To ensure a proper lubrication to the PTO whenever you have heavy-duty applications (high power and RPM, long working time) you can remove from the gearbox the hexagonal TCE plug 10x1. While fitting the quill shaft kit, make sure that O-ring and gaskets are correctly positioned.

N.B. In caso di fissaggio diretto delle pompe sulla presa di forza, è necessario vincolare il gruppo PTO/POMPE al cambio tramite una piastra di fissaggio e rinforzo di adeguato spessore.

N.B. In case of close couple mounting of pumps on the PTO it is recommended to hold the PTO/pumps unit through brackets with proper thickness.

Data: Venerdì 19 settembre 2008

pag.1

Codice foglio:99700103605

Rev. //

O.M.F.B. S.p.A. Hydraulic Components

We reserve the right to make any changes without notice.

Edition 2008.09 No reproduction, however partial, is permitted.

Via Cave, 7/9 25050 Provaglio d'Iseo (Brescia) Italy. Tel.: +39.030.98.30611

Fax: +39.030.9839207-208 Internet:www.omfb.it e-mail:info@omfb.it

