

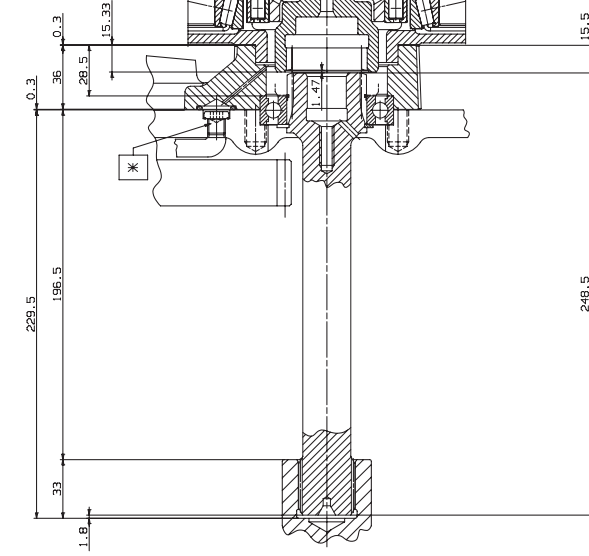
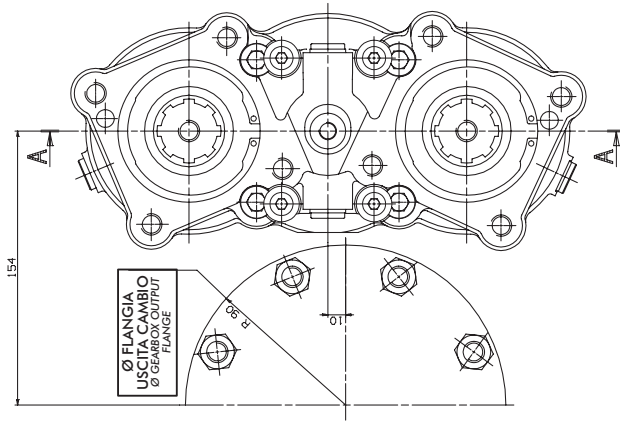
ISTRUZIONI DI MONTAGGIO

ASSEMBLY INSTRUCTIONS

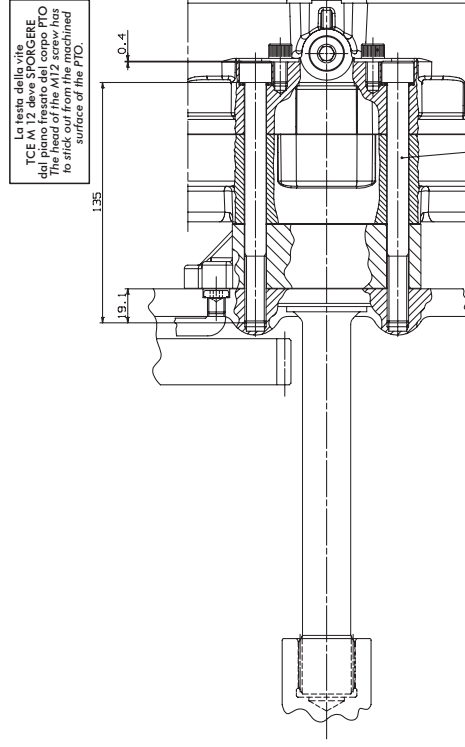
CODICE KIT
KIT CODE

09703610039

ZF ECOSPLIT 16S-151-181-221+IT



Sez. A-A



La testa della vite TCE M12 deve SPORGERE dal piano fresato del corpo PTO. The head of the M12 screw has to stick out from the machined surface of the PTO.

N.B. In caso di fissaggio diretto delle pompe sulla presa di forza, è necessario vincolare il gruppo PTO/POMPE al cambio tramite una piastra di fissaggio e rinforzo di adeguato spessore.
N.B. In case of close couple mounting of pumps on the PTO it is recommended to hold the PTO/pumps unit through brackets with proper thickness.

* **N.B.** Si consiglia di togliere il tappo TCE Ø 10 x 1 dal cambio per garantire un'adeguata lubrificazione per le PTO che lavorano in condizioni gravose (Potenze e giri elevati e/o tempi di lavoro prolungati). In fase di montaggio del kit albero verificare la corretta posizione dell'OR e della guarnizione.
N.B. To ensure a proper lubrication to the PTO whenever you have heavy-duty applications (high power and RPM, long working time) you can remove from the gearbox the hexagonal TCE plug 10x1. While fitting the quill shaft kit, make sure that O-ring and gaskets are correctly positioned.

N.B. In fase di montaggio della PTO sul cambio verificare:

- Accertarsi che le 4 viti TCE M12 non si bloccino in fondo al foro filettato del cambio, ma finisco saldamente il CORPO PTO al cambio stesso.
 - Mettere alcune gocce di prodotto freno-filerti tipo MEDIO (Loctite 242) sulle 4 viti TCE M12 fissaggio PTO al cambio, e anche sulle 6 viti che assemblano il corpo anteriore con il corpo posteriore.
- N.B. While mounting the PTO on the gearbox please make sure that:**
- The 4 hex. Screws M12 do not get stuck at the end of the gearbox thread ports.
 - Please add to the 4 screws some drops of sealant MEDIUM type (Loctite 242) and also to the 6 screws tightening the two halves of the PTO.

Data: Venerdì 19 settembre 2008

pag.1

Codice foglio:99700103603

Rev. / /



O.M.F.B. S.p.A. Hydraulic Components
We reserve the right to make any changes without notice.

Edition 2008.09 No reproduction, however partial, is permitted.
Via Cave, 7/9 25050 Provaglio d'Iseo (Brescia) Italy. Tel.: +39.030.9830611
Fax: +39.030.9839207-208 Internet:www.omfb.it e-mail:info@omfb.it