

# ISTRUZIONI DI MONTAGGIO

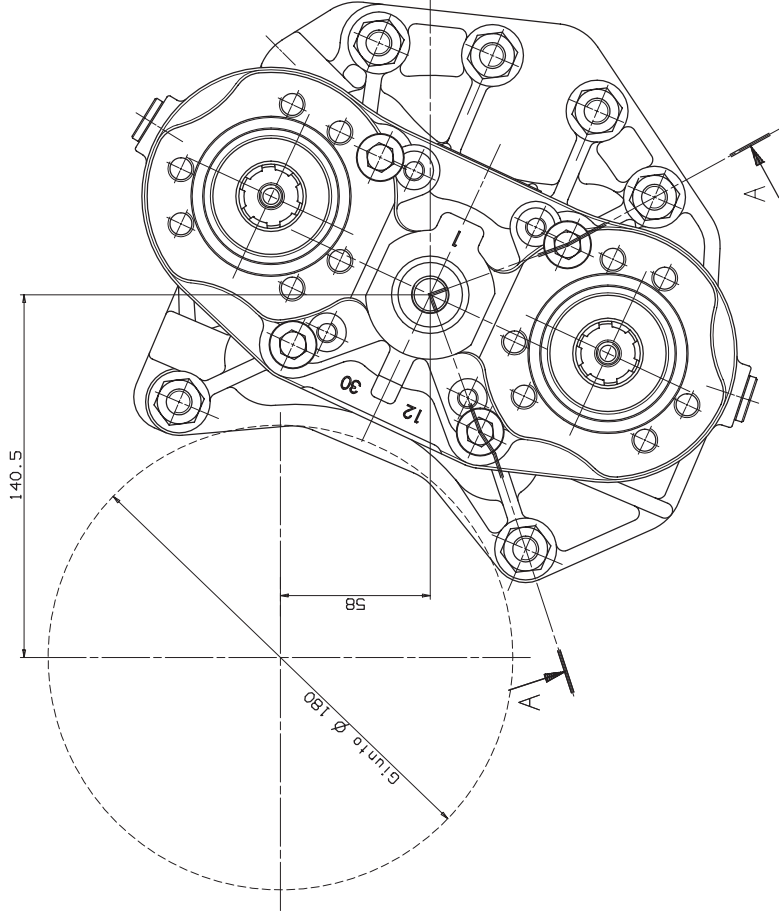
## ASSEMBLY INSTRUCTIONS

**CODICE KIT**  
KIT CODE

**09703016039**

**MERCEDES G65/110**

In fase di montaggio accertarsi che le 4 viti  
TCE M12 non si bloccino in fondo al loro filettato della piastra  
*While mounting please check that the 4 screws TCE M12 are  
not stuck at the end of the threaded hole of the plate*



Per il fissaggio della flangia al cambio si  
utilizzano le viti originali  
*To fit the flange to the gearbox please  
use the original screws.*

Data: Venerdì 28 maggio 2004

pag.1

Codice foglio:99700103007

Rev:

**O.M.F.B. S.p.A. Hydraulic Components**

We reserve the right to make any changes without notice.  
Edition 2003.12 No reproduction, however partial, is permitted.  
Via Cave, 7/9 25050 Provaglio d'Iseo (Brescia) Italy. Tel.: +39.030.98.30611  
Fax: +39.030.9839207-208 Internet:www.omfb.it e-mail:info@omfb.it

**OMFB**  
HYDRAULIC COMPONENTS