

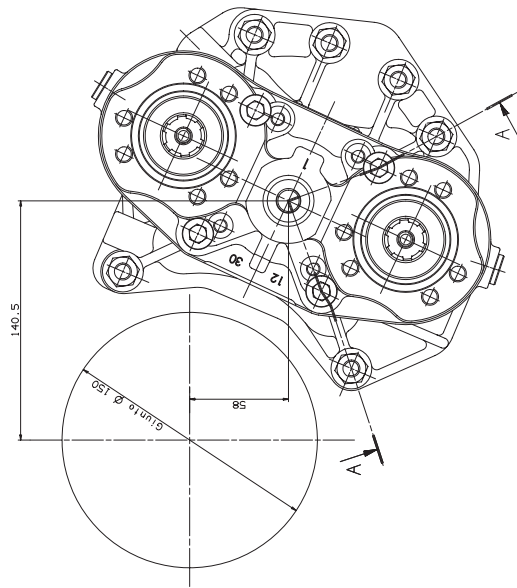
ISTRUZIONI DI MONTAGGIO

ASSEMBLY INSTRUCTIONS

CODICE KIT
KIT CODE

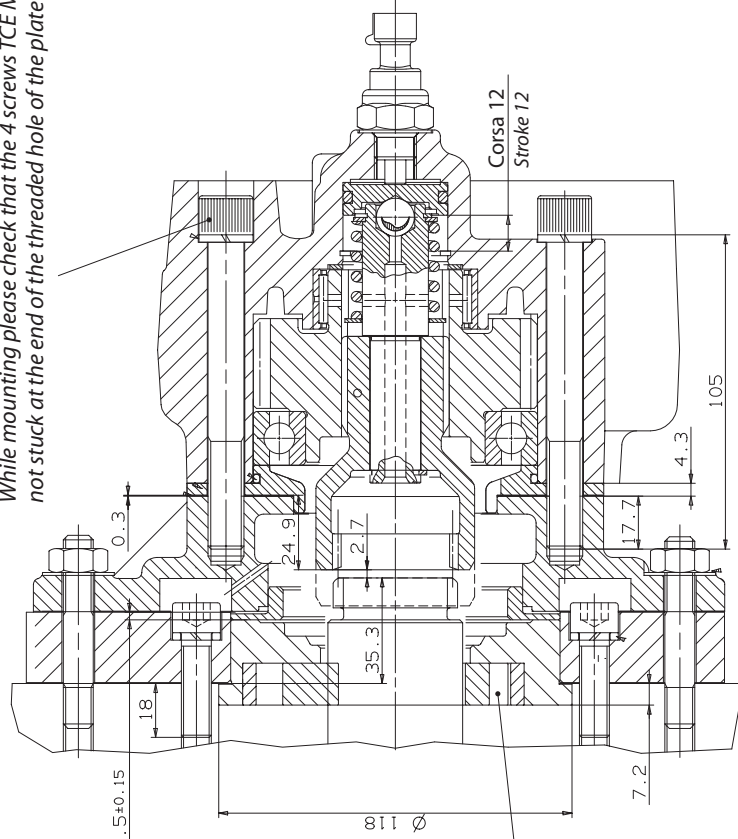
09703016020

MERCEDES G-100



In fase di montaggio accertarsi che le 4 viti TCE M12 non si bloccino in fondo al loro filettato della piastra
While mounting please check that the 4 screws TCE M12 are not stuck at the end of the threaded hole of the plate

ⓘ Quota da verificare dopo il montaggio della piastra.
Value to check after mounting of the plate.



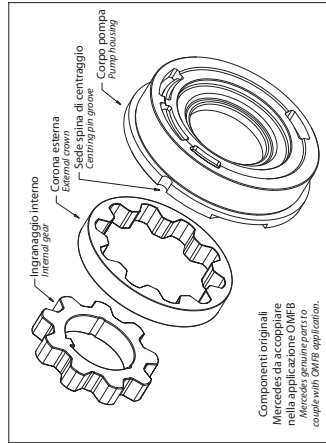
Anello POMPA
ORIG. MERCEDES
Genuine Mercedes
pump housing.

ISTRUZIONI DI MONTAGGIO

- 1) Togliere il coperchio posteriore del cambio, cercando di non sfilare la pompa di lubrificazione originale (raffigurata a destra). Se la pompa si sfilasse, rimontarla facendo riferimento alla spina di centraggio.
- 2) Montare la guarnizione, la piastra di conversione.
- 3) Fissarla al cambio con n°4 viti complete di rondelle. Verificare battuta 2,5.
- 3) Interporre la guarnizione.
- 4) Montare la flangia e fissarla al cambio con prigionieri, rondelle e dadi.
- 5) E' quindi possibile installare la PTO 12-30-02131 secondo le solite modalita'.

ISTRUZIONI DI MONTAGGIO

- 1) Before the conversion of the gearbox attention not to take out the genuine lube pump (as show in the right picture) of the pump gait (lose, please see fit taking as reference the centering pin).
- 2) Mount the gasket and the conversion plate by means of 4 bolts and washers. Check the value of 2,5.
- 3) Fit the gasket.
- 4) Mount the flange to the gearbox with studs, washers and nuts.
- 5) Now is possible to mount the PTO 12.30.2131 as usual.



Componenti originali
Mercedes da accoppiare
nella applicazione OMFB
Mercedes genuine parts to
couple with OMFB application.

Data: Venerdì 28 maggio 2004

pag.1

Codice foglio: 99700103006

Rev:

O.M.F.B. S.p.A. Hydraulic Components

We reserve the right to make any changes without notice.

Edition 2003.12 No reproduction, however partial, is permitted.

Via Cave, 7/9 25050 Provaglio d'Iseo (Brescia) Italy. Tel.: +39.030.98.30611

Fax: +39.030.98.39207-208 Internet: www.omfb.it e-mail: info@omfb.it

